

iQ500, Teleskopický odsávač pár, 90 cm, antikoro LI97RA561



B



Zvláštne príslušenstvo

LZ10ITP00 Long Life pachový filter (náhradný), LZ11ITD11 Long Life cirkulačná sada (vonkajšie), LZ11IXB16 CleanAir Plus pachový filter (náhradný), LZ11XC16 CleanAir Plus cirkulačná sada (vonkaj.), LZ12ITB14 CleanAir Standard pach.filter (náhradný), LZ12IT14 CleanAir Standard cirkulačná sada, LZ45610 Štandardný pachový filter (náhradný), LZ45650 Štandardná cirkulačná sada, LZ49200 Instalačná sada 90cm, LZ49521 Dekoračná lišta, biele sklo, LZ49551 Dekoračná lišta, LZ49561 Dekoračná lišta, LZ49601 Znižovací rámček, LZ49850 Dekoračná lišta s logom

Plochý výsuvný odsávač pár s vysokým výkonom a takmer s neviditeľným umiestnením do skrinky.

- ✓ iQdrive motor – tichý a vysokovýkonný motor zaručuje efektívnu elimináciu pachov a pary.
- ✓ LED osvetlenie: optimálna viditeľnosť a príjemná atmosféra pri varení.
- ✓ Vyberte si jednu z našich dizajnových dekoračných líšt (k dispozícii ako príslušenstvo) a odekorujte odsávač pár podľa vašich predstáv.
- ✓ Výkonný a tichý motor s vysokým sacím výkonom zaisťuje účinné odstraňovanie zápachu a výparov z varenia.

Výbava

Technické údaje

typ konštrukcie: Teleskopický odsávač pár
 Dĺžka prírodného kábla: 175.0 cm
 Požadovaná veľkosť otvoru na inštaláciu (v x š x h): 385mm x 524.0mm x 290mm mm
 en: Minimum distance above an electric hob: 430 mm
 en: Minimum distance above a gas hob: 650 mm
 Váha: 12.5 kg
 ovládanie: elektronicky
 regulácia výkonových stupňov: 3-stupňová + 2 intenzívne
 Max. výkon odvetrania: 395 m³/h
 výkon ventilátora pri intenzívnom stupni - prevádzka s cirkuláciou vzduchu: 628 m³/h
 Max. výkon cirkulácie vzduchu: 358 m³/h
 výkon ventilátora pri intenzívnom stupni - prevádzka odvetrávania: 700 m³/h
 Maximum Air flow: 395 m³/h
 počet žiaroviek (ks): 3
 Hlučnosť: 53 dB(A) re 1 pW
 priemer odvetrávacieho hrdla: 120 / 150 mm
 materiál tukového filtra: umývateľné antikoro
 EAN: 4242003880258
 príkon: 146 W
 Prúd: 10 A
 Nominálne napätie: 220-240 V
 frekvencia: 50; 60 Hz
 typ zástrčky: Gardy zástrčka s uzemnením
 Konštrukcia: Kompaktný
 automatický dobeh ventilátora: 10 min



iQ500, Teleskopický odsávač pár, 90 cm, antikoro LI97RA561

Výbava

Varianta

- šírka: 90 cm
- farba: antikoro
- pre vstavenie do špeciálnej hornej skrinky so šírkou 60 cm alebo 90 cm
- možnosť odťahu a recirkulácie
- pre cirkuláciu vzduchu je potrebná montážna sada pre prevádzku s cirkuláciou alebo CleanAir Plus montážna sada (zvláštne príslušenstvo)

Design

Komfort

- tlačidlá s krátkym zdvihom s 7 segmentový ukazovateľ
- elektronické ovládanie so senzorovým ovládaním a digitálnym ukazovateľom
- elektronické ovládanie
- tlačidlá s krátkym zdvihom (3 stupne výkonu + 2 intenzívne) a 7 segmentový ukazovateľ
- elektronické ovládanie
- tlačidlá s krátkym zdvihom pre nastavenie výkonu a osvetlenia
- 3 stupne výkonu + 2 intenzívne
- intenzívny stupeň s automatickým spätným nastavením: 6 min
- dobeh ventilátora: 10 min

Vybavenie

- osvetlenie: 3 x 1,5W LED
- funkcie stmievania
- softLight
- teplota farieb svetla: 3500 K
- intenzita svetla: 355 lux
- nerezový kryt filtra, vhodný pre umývanie v umývačke riadu
- kovový tukový filter, vhodný do umývačky riadu
- indikátor nasýtenia kovového tukového a pachového filtra

Výkon a spotreba

- výkon odvetrávania podľa DIN/EN 61591 pri max. normálnej prevádzke 395 m³/h, intenzívny stupeň 700 m³/h
- výkon odvetrávania podľa EN 61591:
 - max. normálny stupeň 395 m³/h, intenzívny stupeň 700 m³/h
- hodnoty hlučnosti podľa EN 60704-2-13 pri odvetrávaní:
 - max. normálny stupeň: 53dB(A) re 1 pW
 - intenzívny stupeň: 69 dB(A) re 1 pW
- výkon odvetrania podľa normy DIN/EN 61591: max. 700 m³/h
- hodnoty hlučnosti podľa EN 60704-2-13 pri odvetrávaní pre max. normálny stupeň: 53 dB(A) re 1 pW
- hlučnosť odsávania pri normálnom stupni min./max.: 41/53 dB*
- Pri použití samostatne dostupné montážnej CleanAir Plus sady pre cirkuláciu (zvláštne príslušenstvo) dosahuje odsávač v cirkulačnom režime nasledujúce hodnoty:
 - max. normálny stupeň: 358m³ / h
 - intenzívny stupeň: 628m³ / h

- hodnoty hlučnosti pri cirkulácii: max. normálny stupeň: 60dB (A) re 1 pW
- intenzívny stupeň: 71 dB (A) re 1 pW
- 2 výkonné ventilátory, účinný iQdrive motor
- účinný iQdrive motor

Informácie o plánovaní a inštalácii

- EasyInstallation system
- rozmery spotrebiča (V x Š x H): 426 x 898 x 290 mm
- rozmery pre zabudovanie (V x Š x H): 385 x 524 x 290 mm
- odťahová rúra s Ø 150 mm (Ø 120 mm súčasťou)
- dĺžka pripojovacieho káblu so zástrčkou 1.75 m
- odsávač bez madla, nutná inštalácia dekoračné lišty

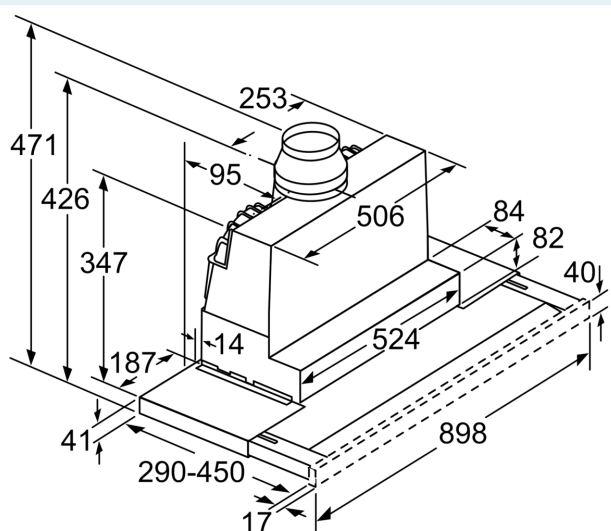
Údaje o spotrebe

- trieda spotreby energie: B* (na stupnici triedy energetickej účinnosti od A+++ do D)
- priemerná spotreba energie: 38.8 kWh/rok*
- trieda účinnosti odsávania: B*
- trieda účinnosti osvetlenia: A*
- trieda účinnosti tukového filtra: B*
- príkon: 146 W

* Podľa nariadenia EU - 65/2014

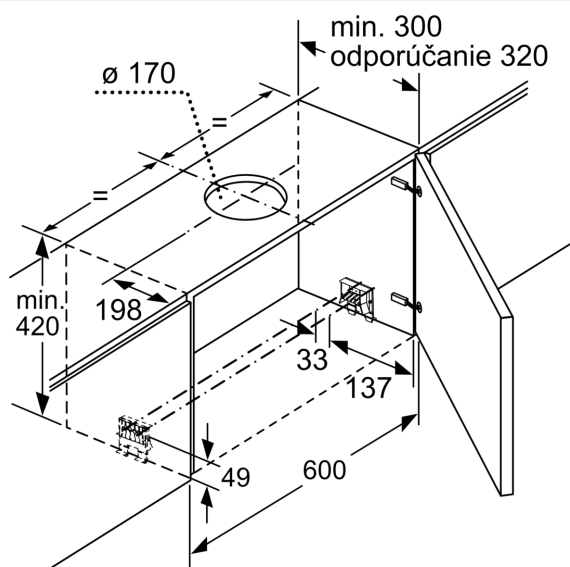
iQ500, Teleskopický odsávač pár, 90 cm, antikoro LI97RA561

Rozmerové výkresy

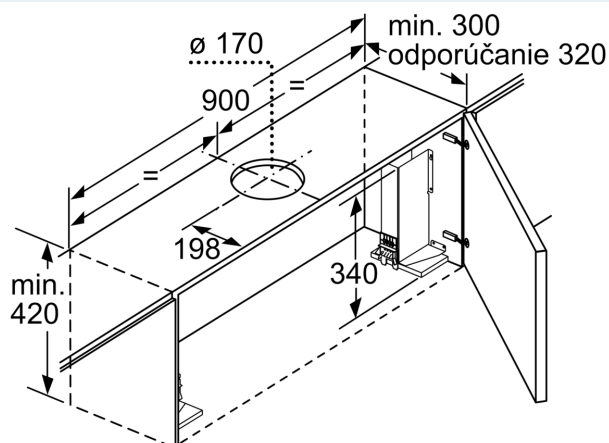


Nastavenie hĺbky
filtrovej zásuvky možné do 29 mm

Rozmery v mm

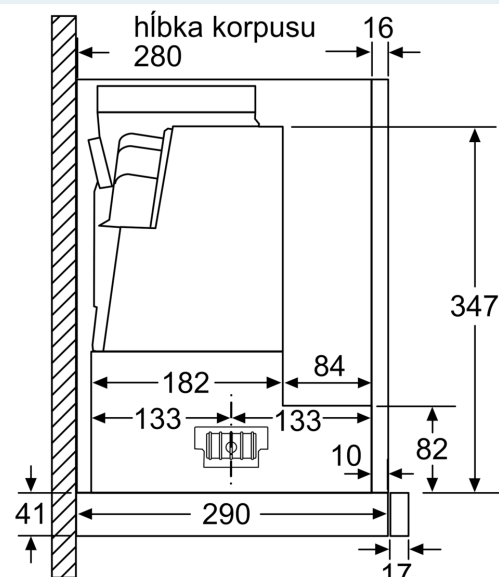


rozmery v mm



Pri montáži plochého digestora šírky 90 cm
do 90 cm širokej hornej skrinky je potrebná
montážna súprava. Obidva montážne uholníky
sa zoskrutkujú vpravo a vľavo v skrinke.
Montáž podľa šablóny.

rozmery v mm



rozmery v mm

Rozmerové výkresy

