

iQ700, Teleskopický odsávač pár, 60 cm, antikoro LI69SA684



A



Zvláštne príslušenstvo

LZ10ITP00	Long Life pachový filter (náhradný)
LZ11ITD11	Long Life cirkulačná sada (vonkajšie)
LZ11IXB16	CleanAir Plus pachový filter (náhradný)
LZ11XC16	CleanAir Plus cirkulačná sada (vonkaj.)
LZ12ITB14	CleanAir Standard pach.filter (náhradný)
LZ12ITI14	CleanAir Standard cirkulačná sada
LZ45610	Štandardný pachový filter (náhradný)
LZ45650	Štandardná cirkulačná sada
LZ46600	Znižovací rámček

Plochý výsuvný odsávač pár s vysokým výkonom a takmer s neviditeľným umiestnením do skrinky.

- ✓ iQdrive motor – tichý a vysokovýkonný motor zaručuje efektívnu elimináciu pachov a pary.
- ✓ Odsávač pár automaticky prispôsobí výkon odvetrania podľa množstva pary a intezity pachov.
- ✓ LED osvetlenie: optimálna viditeľnosť a príjemná atmosféra pri varení.
- ✓ Intenzívny stupeň sa spustí automaticky, keď ho potrebujete - intenzívny stupeň so spätným nastavením
- ✓ Vďaka ovládaniu touchControl je možný stupeň výkonu a LED osvetlenie ihneď nastaviť.

Výbava

Technické údaje

typ konštrukcie: Teleskopický odsávač pár
 Dĺžka privodného kábla: 175.0 cm
 Požadovaná veľkosť otvoru na inštaláciu (v x š x h): 337mm x 524.0mm x 290mm mm
 en: Minimum distance above an electric hob: 430 mm
 en: Minimum distance above a gas hob: 650 mm
 Váha: 12.7 kg
 ovládanie: elektronicky
 regulácia výkonových stupňov: 3-stupňová + 2 intenzívne
 Max. výkon odvetrania: 500 m³/h
 výkon ventilátora pri intenzívnom stupni - prevádzka s cirkuláciou vzduchu: 811 m³/h
 Max. výkon cirkulácie vzduchu: 500 m³/h
 výkon ventilátora pri intenzívnom stupni - prevádzka odvetrávania: 935 m³/h
 Maximum Air flow: 500 m³/h
 počet žiaroviek (ks): 2
 Hlučnosť: 57 dB(A) re 1 pW
 priemer odvetrávacieho hrdla: 120 / 150 mm
 materiál tukového filtra: umývateľné antikoro
 EAN: 4242003880210
 príkon: 264 W
 Prúd: 10 A
 Nominálne napätie: 220-240 V
 frekvencia: 50; 60 Hz
 typ zástrčky: Gardy zástrčka s uzemnením
 Konštrukcia: Kompaktní
 automatický dobeh ventilátora: 10 min



iQ700, Teleskopický odsávač pár, 60 cm, antikoro LI69SA684

Výbava

Design

- farba: antikoro

Varianta

- šírka: 60 cm
- pre špeciálne závesné skrinky (šírka 60 cm)
- možnosť odtáhu a recirkulácie
- pre cirkuláciu vzduchu je potrebná montážna sada pre prevádzku s cirkuláciou alebo CleanAir Plus montážna sada (zvlášťne príslušenstvo)

Komfort

- ovládanie touchControl s 7 segmentový ukazovateľ
- elektronické ovládanie
- ovládanie touchControl pre nastavenie výkonu a osvetlenia
- 3 stupne výkonu + 2 intenzívne
- intenzívny stupeň s automatickým spätným nastavením: 6 min
- dobeh ventilátora: 10 min
- climaControl Sensor - automatická regulácia odvetranie

Vybavenie

- osvetlenie: 2 x 1,5W LED
- funkcie stmievania
- softLight
- teplota farieb svetla: 3500 K
- intenzita svetla: 294 lux
- Boost funkcia
- nerezový kryt filtra, vhodný pre umývanie v umývačke riadu
- kovový tukový filter, vhodný do umývačky riadu
- indikátor nasýtenia kovového tukového a pachového filtra

Výkon a spotreba

- výkon odvetrávania podľa DIN/EN 61591 pri max. normálnej prevádzke 500 m³/h, intenzívny stupeň 935 m³/h
- výkon odvetrávania podľa EN 61591:
- max. normálny stupeň 500 m³/h, intenzívny stupeň 935 m³/h
- hodnoty hlučnosti podľa EN 60704-2-13 pri odvetrávaní:
- max. normálny stupeň: 57dB(A) re 1 pW
- intenzívny stupeň: 71 dB(A) re 1 pW
- výkon pri odvetrávaní: max. výkon odvetrania 500 m³ / h podľa DIN / EN 61591
- výkon odvetrania podľa normy DIN/EN 61591: max. 935 m³/h
- hodnoty hlučnosti podľa EN 60704-2-13 pri odvetrávaní pre max. normálny stupeň: 57 dB(A) re 1 pW
- hlučnosť odsávania pri normálnom stupni min./max.: 41/57 dB*
- Pri použití samostatne dostupnej montážnej CleanAir Plus sady pre cirkuláciu (zvlášťne príslušenstvo) dosahuje odsávač v cirkulačnom režime nasledujúce hodnoty:
- max. normálny stupeň: 500m³ / h
- intenzívny stupeň: 811m³ / h
- hodnoty hlučnosti pri cirkulácii: max. normálny stupeň: 63dB (A) re 1 pW

- intenzívny stupeň: 74 dB (A) re 1 pW
- účinný iQdrive motor

Informácie o plánovaní a inštalácii

- EasyInstallation system
- rozmery spotrebiča (V x Š x H): 378 x 598 x 290 mm
- rozmery pre zabudovanie (V x Š x H): 337 x 524 x 290 mm
- odťahová rúra s Ø 150 mm (Ø 120 mm súčasťou)
- spätná klapka súčasťou
- dĺžka pripojovacieho káblu so zástrčkou 1.75 m
- čierny ovládací panel, dekoračná lišta nie je potreba
- príkon: 264 W

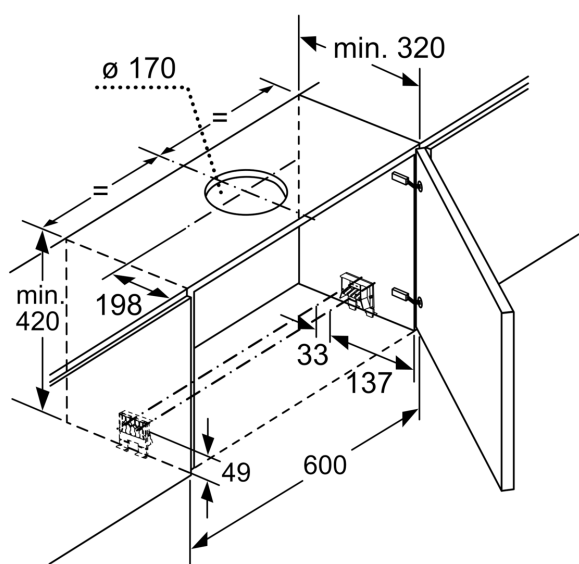
Údaje o spotrebe

- trieda spotreby energie: A* (na stupnici triedy energetickej účinnosti od A+++ do D)
- priemerná spotreba energie: 41 kWh/rok*
- trieda účinnosti odsávania: A*
- trieda účinnosti osvetlenia: A*
- trieda účinnosti tukového filtra: B*

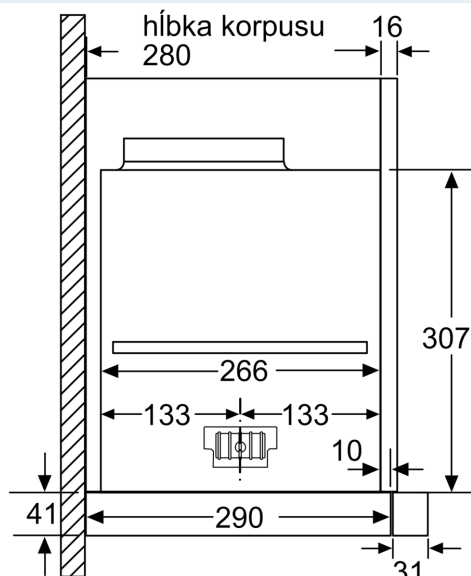
* Podľa nariadenia EU - 65/2014

iQ700, Teleskopický odsávač pár,
60 cm, antikoro
LI69SA684

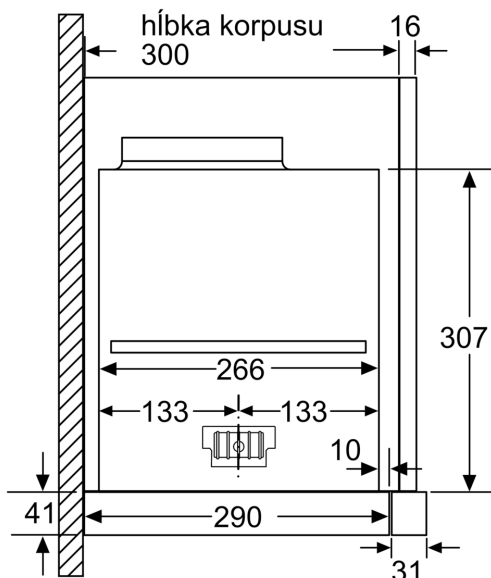
Rozmerové výkresy



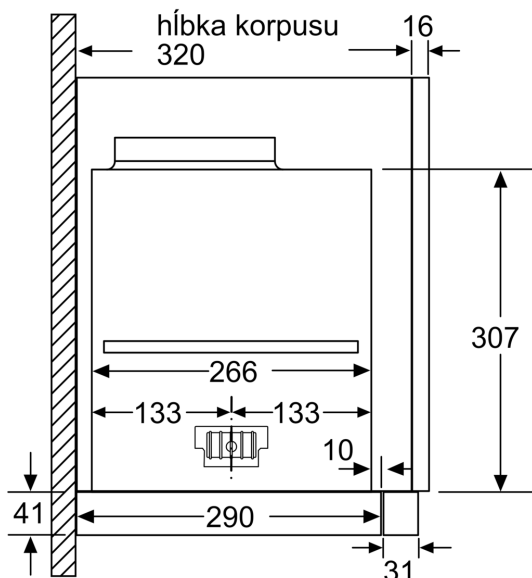
rozмеры v mm



rozмеры v mm



rozмеры v mm



rozмеры v mm

Rozmerové výkresy

