

iQ700, Teleskopický odsávač pár, 60 cm, antikoro LI69SA683

A



Plochý výsuvný odsávač pár s vysokým výkonom a takmer s neviditeľným umiestnením do skrinky.

- ✓ iQdrive motor – tichý a vysokovýkonný motor zaručuje efektívnu elimináciu pachov a pary.
- ✓ Odsávač pár automaticky prispôsobí výkon odvetrania podľa množstva pary a intezity pachov.
- ✓ LED osvetlení: optimálna viditeľnosť a príjemná atmosféra pri varení.
- ✓ Mimoriadne tichý – tichý odsávač pár, vďaka ktorému zavládne vo vašej kuchyni pokoj.
- ✓ Vďaka ovládaniu touchControl je možné stupeň výkonu a LED osvetlenie ihneď nastaviť.

Výbava

Technické údaje

typ konštrukcie : Pull-out
 aprobačné certifikáty : CE, VDE
 Dĺžka prívodného kábla : 175 cm
 Rozmery niky : 337mm x 524.0mm x 290mm mm
 en: Minimum distance above an electric hob : 430 mm
 en: Minimum distance above a gas hob : 650 mm
 Hmotnosť netto : 13,416 kg
 ovládanie : elektronicky
 regulácia výkonových stupňov : 3-stupňová + 2 intenzívne
 Max. výkon odvetrania : 500 m³/h
 výkon ventilátora pri intenzívnom stupni - prevádzka s cirkuláciou vzduchu : 811 m³/h
 Max. výkon cirkulácie vzduchu : 500 m³/h
 výkon ventilátora pri intenzívnom stupni - prevádzka odvetrávania : 934 m³/h
 počet žiaroviek (ks) : 2
 Hlučnosť v : 57 dB(A) re 1 pW
 priemer odvetrávacieho hrdla : 120 / 150 mm
 materiál tukového filtra : Washable stainless steel
 EAN : 4242003776568
 príkon : 266 W
 istenie : 10 A
 napätie : 220-240 V
 frekvencia : 60; 50 Hz
 typ zástrčky : Gardy zástrčka s uzemnením
 Spôsob montáže : zabudovanie

Zvláštne príslušenstvo

LZ46600	Znižovací rámček
LZ45650	Štandardná cirkulačná sada
LZ45610	Štandardný pachový filter (náhradný)
LZ11XC16	CleanAir Plus cirkulačná sada (vonkaj.)
LZ11XB16	CleanAir Plus pachový filter (náhradný)
LZ11TD11	Long Life cirkulačná sada (vonkajšie)
LZ10ITP00	Long Life pachový filter (náhradný)



4 242003 776568

iQ700, Teleskopický odsávač pár, 60 cm, antikoro LI69SA683

Výbava

Design

- farba: antikoro
- čierny ovládací panel, dekoračná lišta nie je potreba
-

Prevádzka a výkon

- trieda spotreby energie: A* (na stupnici triedy energetickej účinnosti od A+++ do D)
- priemerná spotreba energie: 42.4 kWh/rok*
- trieda účinnosti odsávania: A*
- trieda účinnosti osvetlenia: A*
- trieda účinnosti tukového filtra: B*
- hlučnosť odsávania pri normálnom stupni min./max.: 41/57 dB*
- výkon odvetrávania podľa DIN/EN 61591 pri max. normálnej prevádzke 499 m³/h, intenzívny stupeň 934 m³/h
- hodnoty hlučnosti podľa EN 60704-2-13 pri odvetrávaní:
 - max. normálny stupeň: 57 dB(A) re 1 pW
 - intenzívny stupeň: 71 dB(A) re 1 pW
- Pri použití samostatne dostupnej montážnej CleanAir Plus sady pre cirkuláciu (zvláštne príslušenstvo) dosahuje odsávač v cirkulačnom režime nasledujúce hodnoty:
 - max. normálny stupeň: 500 m³ / h
 - intenzívny stupeň: 811 m³ / h
- hodnoty hlučnosti pri cirkulácii:
 - max. normálny stupeň: 63 dB (A) re 1 pW
 - intenzívny stupeň: 74 dB (A) re 1 pW

Komfort

- prevádzka s odvetrávaním alebo s cirkuláciou vzduchu
- pre cirkuláciu vzduchu je potrebná montážna sada pre prevádzku s cirkuláciou alebo CleanAir Plus montážna sada (zvláštne príslušenstvo)
- elektronické ovládanie touchControl, s automatickou funkciou
- 3 stupne výkonu + 2 intenzívne
- intenzívny stupeň s automatickým spätným nastavením: 6 min
- dobeh ventilátora: 10 min
- climaControl Sensor - automatická regulácia odvetrania
- Boost funkcia
- 1 dvojkanálový vysokovýkonný ventilátor a motor, účinný iQdrive motor
- účinný iQdrive motor
- osvetlenie pracovnej plochy pomocou 2 x 3W LED
- možnosť nastavenia intenzity osvetlenia
- softLight: postupné zhasínanie a rozsvetovanie
- teplota farieb svetla: 3500 K
- intenzita svetla: 734 lux
- kovový tukový filter, vhodný do umývačky riadu
- nerezový kryt filtra, vhodný pre umývanie v umývačke riadu
- ukazovateľ nasýtenia tukového a uhlíkového filtra

Technické informácie

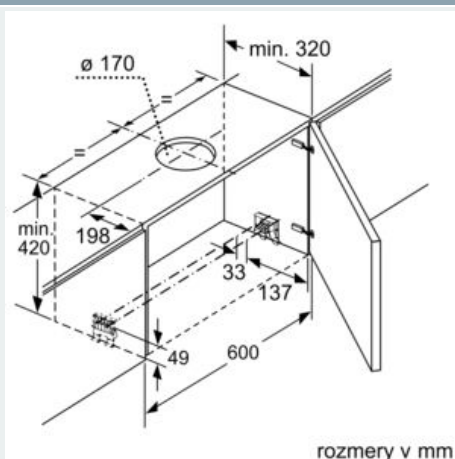
- odťahová rúra s Ø 150 mm (Ø 120 mm súčasťou)
- dĺžka pripojovacieho káblu so zástrčkou 1.75 m
- príkon: 266 W

Rozmery

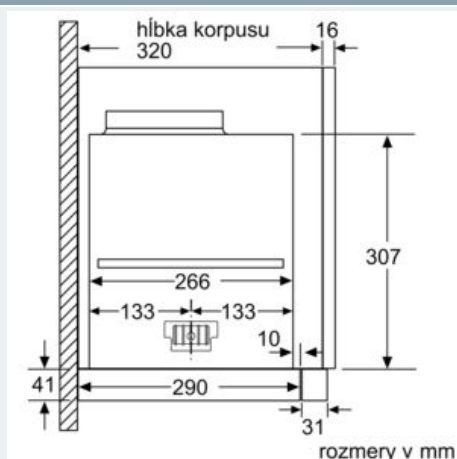
- rozmery spotrebiča (V x Š x H): 378 x 598 x 290 mm
- rozmery pre zabudovanie (V x Š x H): 337 x 524 x 290 mm

iQ700, Teleskopický odsávač pár, 60 cm, antikoro LI69SA683

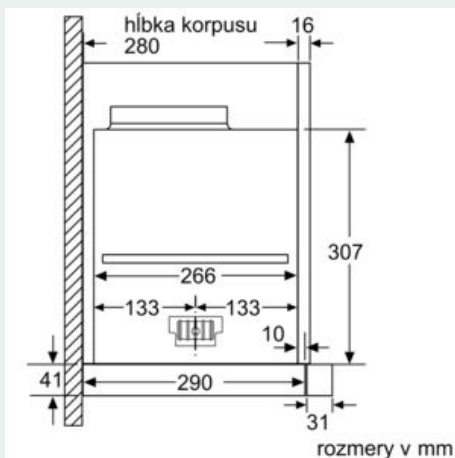
Rozmerové výkresy



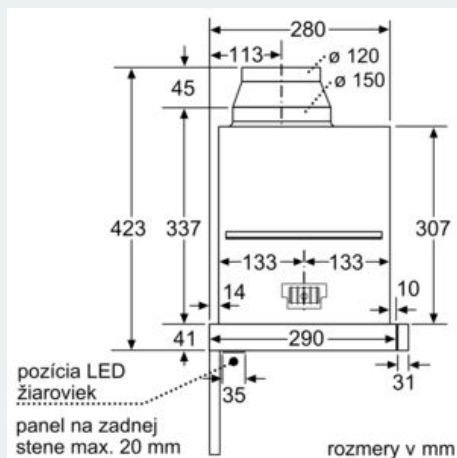
rozmery v mm



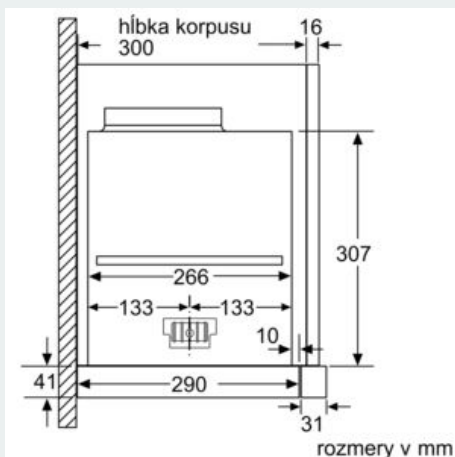
rozmery v mm



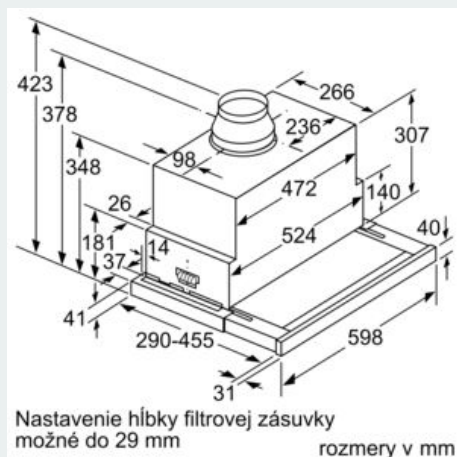
rozmery v mm



rozmery v mm



rozmery v mm



rozmery v mm