

iQ500, Teleskopický odsávač pár, 60 cm, antikoro LI67SA561S



A



Zvláštne príslušenstvo

LZ11XC16	CleanAir Plus cirkulačná sada (vonkaj.)
LZ12ITB14	CleanAir Standard pach.filter (náhradný)
LZ12ITI14	CleanAir Standard cirkulačná sada
LZ45610	Štandardný pachový filter (náhradný)
LZ45650	Štandardná cirkulačná sada
LZ46600	Znižovací rámček
HZG9AS00S :	
LZ10ITP00	Long Life pachový filter (náhradný)
LZ11ITD11	Long Life cirkulačná sada (vonkajšie)
LZ11XB16	CleanAir Plus pachový filter (náhradný)

Plochý výsuvný odsávač pár s vysokým výkonom a takmer s neviditeľným umiestnením do skrinky.

- ✓ iQdrive motor – tichý a vysokovýkonný motor zaručuje efektívnu elimináciu pachov a pary.
- ✓ LED osvetlenie: optimálna viditeľnosť a príjemná atmosféra pri varení.
- ✓ Výkonný a tichý motor s vysokým sacím výkonom zaisťuje účinné odstraňovanie zápachu a výparov z varenia.

Výbava

Technické údaje

typ konštrukcie: Teleskopický odsávač pár
 Dĺžka prírodného kábla: 175.0 cm
 Požadovaná veľkosť otvoru na inštaláciu (v x š x h): 385mm x 524.0mm x 290mm mm
 en: Minimum distance above an electric hob: 430 mm
 en: Minimum distance above a gas hob: 650 mm
 Váha: 11.4 kg
 ovládanie: elektronicky
 regulácia výkonových stupňov: 3-stupňová + 2 intenzívne
 Max. výkon odvetrania: 392 m³/h
 výkon ventilátora pri intenzívnom stupni - prevádzka s cirkuláciou vzduchu: 628 m³/h
 Max. výkon cirkulácie vzduchu: 358 m³/h
 výkon ventilátora pri intenzívnom stupni - prevádzka odvetrávania: 717 m³/h
 Maximum Air flow: 392 m³/h
 počet žiaroviek (ks): 2
 Hlučnosť: 53 dB(A) re 1 pW
 priemer odvetrávacieho hrdla: 120 / 150 mm
 materiál tukového filtra: umývateľné antikoro
 EAN: 4242003880173
 príkon: 144 W
 Prúd: 10 A
 Nominálne napätie: 220-240 V
 frekvencia: 50; 60 Hz
 typ zástrčky: Gardy zástrčka s uzemnením
 Konštrukcia: Kompaktní
 automatický dobeh ventilátora: 10 min



iQ500, Teleskopický odsávač pár, 60 cm, antikoro LI67SA561S

Výbava

Design

- farba: antikoro

Varianta

- šírka: 60 cm
- pre špeciálne závesné skrinky (šírka 60 cm)
- možnosť odtáhu a recirkulácie
- pre cirkuláciu vzduchu je potrebná montážna sada pre prevádzku s cirkuláciou alebo CleanAir Plus montážna sada (zvlášťne príslušenstvo)

Komfort

- elektronické ovládanie so senzorovým ovládaním a digitálnym ukazovateľom
- elektronické ovládanie
- tlačidlá s krátkym zdvihom pre nastavenie výkonu a osvetlenia
- 3 stupne výkonu + 2 intenzívne
- intenzívny stupeň s automatickým spätným nastavením: 6 min
- dobeh ventilátora: 10 min

Vybavenie

- osvetlenie: 2 x 1,5W LED
- funkcie stmievania
- softLight
- teplota farieb svetla: 3500 K
- intenzita svetla: 294 lux
- nerezový kryt filtra, vhodný pre umývanie v umývačke riadu
- kovový tukový filter, vhodný do umývačky riadu
- indikátor nasýtenia kovového tukového a pachového filtra
- účinný iQdrive motor

Výkon a spotreba

- výkon odvetrávania podľa DIN/EN 61591 pri max. normálnej prevádzke 392 m³/h, intenzívny stupeň 717 m³/h
- hodnoty hlučnosti podľa EN 60704-2-13 pri odvetrávaní:
- max. normálny stupeň: 53dB(A) re 1 pW
- intenzívny stupeň: 68 dB(A) re 1 pW
- hodnoty hlučnosti podľa EN 60704-2-13 pri odvetrávaní pre max. normálny stupeň: 53 dB(A) re 1 pW
- hlučnosť odsávania pri normálnom stupni min./max.: 41/53 dB*
- Pri použití samostatne dostupnej montážnej CleanAir Plus sady pre cirkuláciu (zvlášťne príslušenstvo) dosahuje odsávač v cirkulačnom režime nasledujúce hodnoty:
- max. normálny stupeň: 358m³ / h
- intenzívny stupeň: 628m³ / h
- hodnoty hlučnosti pri cirkulácii: max. normálny stupeň: 60dB (A) re 1 pW
- intenzívny stupeň: 71 dB (A) re 1 pW
- 2 výkonné ventilátory, účinný iQdrive motor

Informácie o plánovaní a inštalácii

- EasyInstallation system

- rozmery spotrebiča (V x Š x H): 426 x 598 x 290 mm
- rozmery pre zabudovanie (V x Š x H): 385 x 524 x 290 mm
- odtáhová rúra s Ø 150 mm (Ø 120 mm súčasťou)
- spätná klapka súčasťou
- dĺžka pripojovacieho káblu so zástrčkou 1.75 m
- ovládací panel je súčasťou, dekoračná lišta nie je nutná
- príkon: 144 W

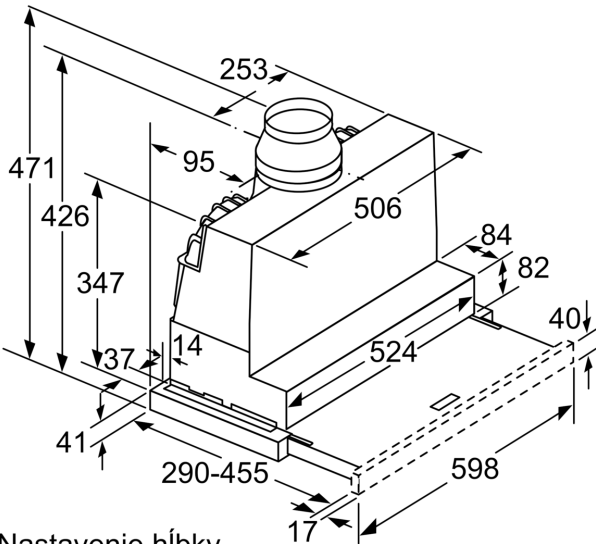
Údaje o spotrebe

- trieda spotreby energie: A* (na stupnici triedy energetickej účinnosti od A+++ do D)
- priemerná spotreba energie: 37.8 kWh/rok*
- trieda účinnosti odsávania: B*
- trieda účinnosti osvetlenia: A*
- trieda účinnosti tukového filtra: B*

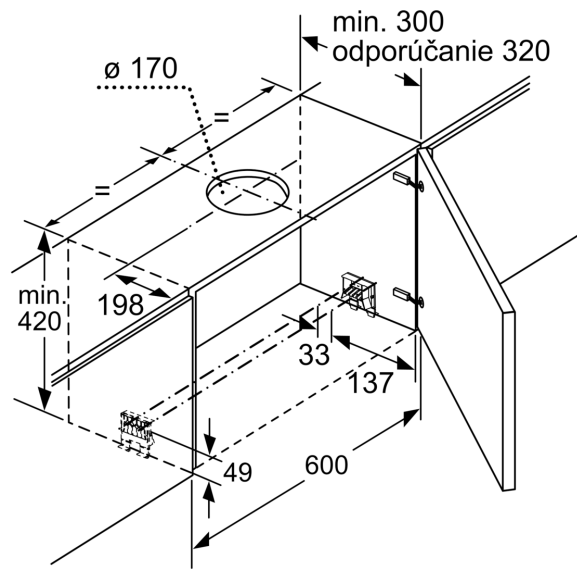
* Podľa nariadenia EU - 65/2014

iQ500, Teleskopický odsávač pár,
60 cm, antikoro
LI67SA561S

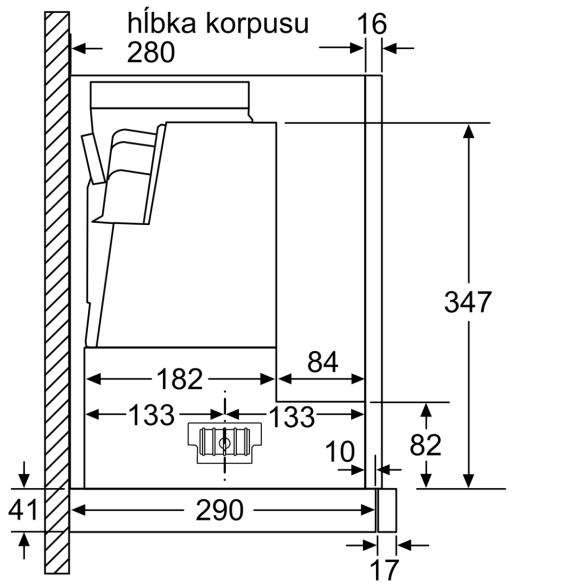
Rozmerové výkresy



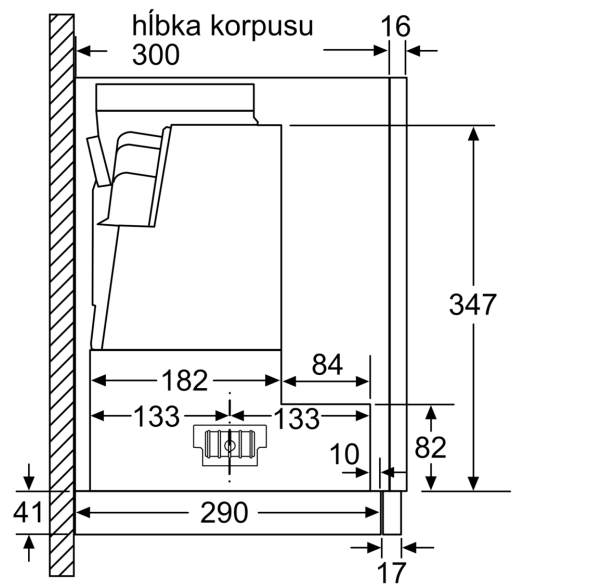
Nastavenie hĺbky
filtrovej zásuvky možné do 29 mm
Rozmery v mm



rozмеры в mm



rozмеры в mm



rozмеры в mm

Rozmerové výkresy

