

iQ300, Teleskopický odsávač pár, 60 cm, strieborná metalíza LI67RA530



B

Plachý výsuvný odsávač pár s vysokým výkonom a takmer s neviditeľným umiestnením do skrinky.

- ✓ iQdrive motor – tichý a vysokovýkonný motor zaručuje efektívnu elimináciu pachov a pary.
- ✓ LED osvetlenie: optimálna viditeľnosť a príjemná atmosféra pri varení.
- ✓ Mimoriadne tichý – tichý odsávač pár, vďaka ktorému zavládne vo vašej kuchyni pokoj.
- ✓ Príjemne tichý, napriek tomu výkonný motor.
- ✓ Intenzívny stupeň s automatickým spätným nastavením

Výbava

Technické údaje

typ konštrukcie : Pull-out
 aprobačné certifikáty : CE, VDE
 Dĺžka prívodného kábla : 175 cm
 Rozmery niky : 385mm x 524.0mm x 290mm mm
 en: Minimum distance above an electric hob : 430 mm
 en: Minimum distance above a gas hob : 650 mm
 Hmotnosť netto : 10,816 kg
 ovládanie : elektronicky
 Max. výkon odvetrania : 391 m³/h
 výkon ventilátora pri intenzívnom stupni - prevádzka s cirkuláciou vzduchu : 496 m³/h
 Max. výkon cirkulácie vzduchu : 358 m³/h
 výkon ventilátora pri intenzívnom stupni - prevádzka odvetrávania : 739 m³/h
 počet žiaroviek (ks) : 2
 Hlučnosť v : 54 dB(A) re 1 pW
 priemer odvetrávacieho hrdla : 120 / 150 mm
 materiál tukového filtra : Washable aluminium
 EAN : 4242003723289
 príkon : 146 W
 istenie : 10 A
 napätie : 220-240 V
 frekvencia : 50; 60 Hz
 typ zástrčky : Gardy zástrčka s uzemnením
 Spôsob montáže : zabudovanie



4 242003 723289

Zvláštne príslušenstvo

LZ46850	Dekoratívni lišta s logem
LZ46600	Znižovací rámček
LZ46560	Dekoračná lišta, čierne sklo
LZ46520	Dekoračná lišta, biele sklo
LZ45650	Štandardná cirkulačná sada
LZ45610	Štandardný pachový filter (náhradný)
LZ11IXC16	CleanAir Plus cirkulačná sada (vonkaj.)
LZ11IXB16	CleanAir Plus pachový filter (náhradný)
LZ11ITD11	Long Life cirkulačná sada (vonkajšie)
LZ10ITP00	Long Life pachový filter (náhradný)

iQ300, Teleskopický odsávač pár, 60 cm, strieborná metalíza LI67RA530

Výbava

Design

- farba: strieborná metalíza
- odsávač bez madla, nutná inštalácia dekoračné lišty

Prevádzka a výkon

- trieda spotreby energie: B* (na stupnici triedy energetickej účinnosti od A+++ do D)
- priemerná spotreba energie: 38.8 kWh/rok*
- trieda účinnosti odsávania: A*
- trieda účinnosti osvetlenia: A*
- trieda účinnosti tukového filtra: B*
- hlučnosť odsávania pri normálnom stupni min./max.: 41/54 dB*
- výkon odvetrávania podľa DIN/EN 61591 pri max. normálnej prevádzke 391 m³/h, intenzívny stupeň 739 m³/h
- hodnoty hlučnosti podľa EN 60704-2-13 pri odvetrávaní:
 - max. normálny stupeň: 54 dB(A) re 1 pW
 - intenzívny stupeň: 68 dB(A) re 1 pW
- Pri použití samostatne dostupné montážnej CleanAir Plus sady pre cirkuláciu (zvláštne príslušenstvo) dosahuje odsávač v cirkulačnom režime nasledujúce hodnoty:
 - max. normálny stupeň: 358 m³ / h
 - intenzívny stupeň: 496 m³ / h
 - hodnoty hlučnosti pri cirkulácii:
 - max. normálny stupeň: 60 dB (A) re 1 pW
 - intenzívny stupeň: 67 dB (A) re 1 pW

Komfort

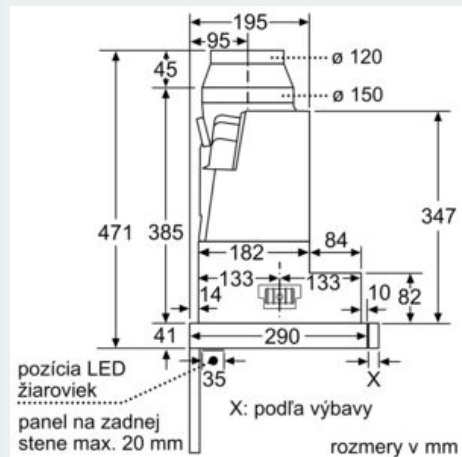
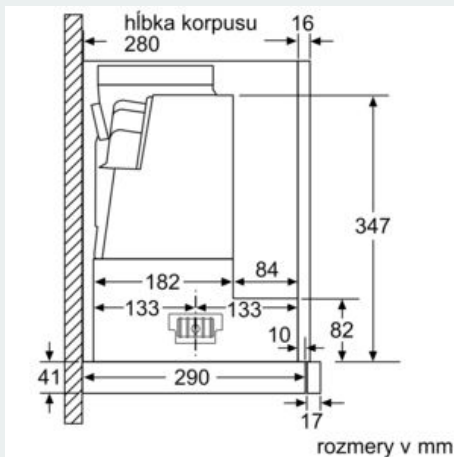
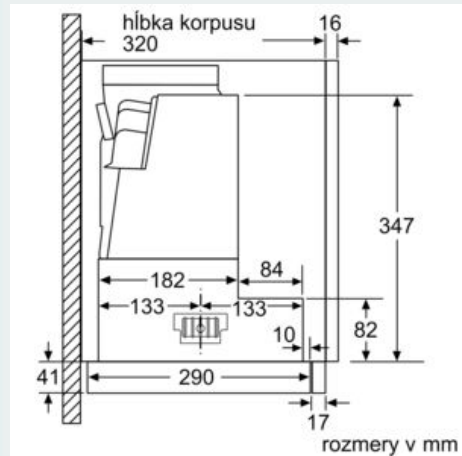
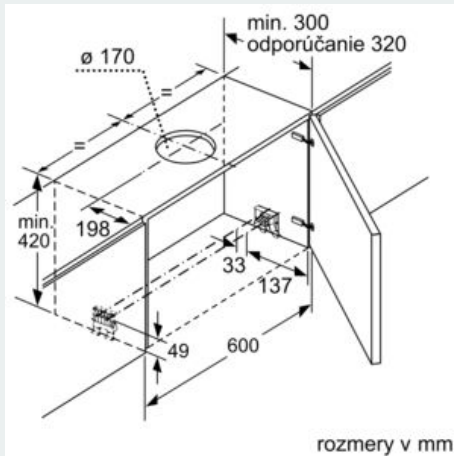
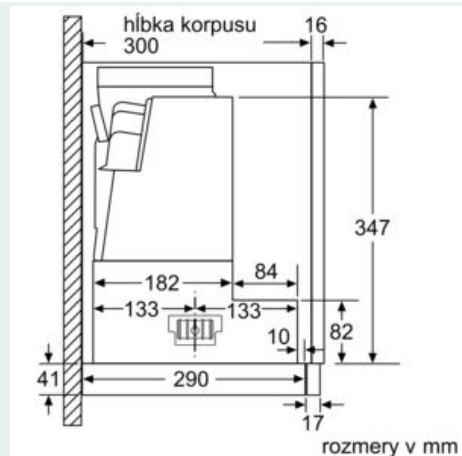
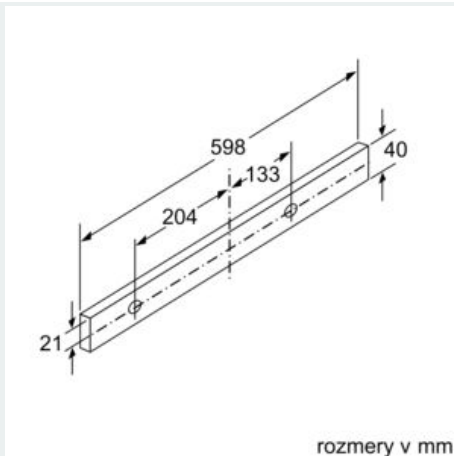
- prevádzka s odvetrávaním alebo s cirkuláciou vzduchu
- pre cirkuláciu vzduchu je potrebná montážna sada pre prevádzku s cirkuláciou alebo CleanAir Plus montážna sada (zvláštne príslušenstvo)
- elektronické ovládanie
- 3 výkonové stupne a 1 intenzívny stupeň
- intenzívny stupeň s automatickým spätným nastavením: 6 min
- dobeh ventilátora: 10 min
- 2 výkonné ventilátory, účinný iQdrive motor
- kovový tukový filter, vhodný do umývačky riadu
- účinný iQdrive motor
- osvetlenie pracovnej plochy pomocou 2 x 3W LED
- teplota farieb svetla: 3500 K
- intenzita svetla: 740 lux
- príkon: 146 W
- odťahová rúra s Ø 150 mm (Ø 120 mm súčasťou)

Rozmery

- rozmery spotrebiča (V x Š x H): 426 x 598 x 290 mm
- rozmery pre zabudovanie (V x Š x H): 385 x 524 x 290 mm

iQ300, Teleskopický odsávač pár, 60 cm, strieborná metalíza LI67RA530

Rozmerové výkresy



iQ300, Teleskopický odsávač pár, 60
cm, strieborná metalíza
LI67RA530

Rozmerové výkresy

