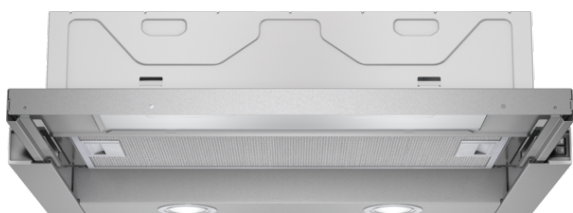


iQ100, Teleskopický odsávač pár, 60 cm, strieborná, kovová LI63LA520

D



Šírka prístroja

Zvláštne príslušenstvo

LZ46560	Dekoračná lišta, čierne sklo
LZ46550	Dekoračná lišta
LZ46520	Dekoračná lišta, biele sklo
LZ45510	Uhlíkový filter pre cirkuláciu(náhradny)
LZ45450	Montážna sada pre cirkuláciu

Plochý výsuvný odsávač pár s vysokým výkonom a takmer s neviditeľným umiestnením do skrinky.

- ✓ Výkon odvetrania až 331 m³/h sa postará o čerstvý vzduch pri varení.
- ✓ Veľmi tichý vďaka iba 64 dB.

Výbava

Technické údaje

typ konštrukcie : vytiahnuť
 aprobačné certifikáty : CE, VDE
 Dĺžka prívodného kábla (cm) : 175
 Rozmery niky (mm) : 162mm x 526mm x 290mm
 en: Minimum distance above an electric hob : 430
 en: Minimum distance above a gas hob : 650
 Hmotnosť netto (kg) : 7,984
 ovládanie : mechanicky
 regulácia výkonových stupňov : 2-stupňová
 Max. výkon odvetrania (m³/h) : 331
 Max. výkon cirkulácie vzduchu (m³/h) : 198
 počet žiaroviek (ks) : 2
 Hlučnosť v dB : 64
 priemer odvetrávacieho hrdla (mm) : 150 / 120
 materiál tukového filtra : Washable aluminium
 EAN : 4242003717660
 príkon (W) : 130
 istenie (A) : 10
 napätie (V) : 220-240
 frekvencia (Hz) : 50
 typ zástrčky : Gardy zástrčka s uzemnením
 Spôsob montáže : zabudovanie



4 242003 717660

iQ100, Teleskopický odsávač pár, 60 cm, strieborná, kovová LI63LA520

Výbava

Variant:

- 60 cm Teleskopický odsávač pár
- pre špeciálne závesné skrinky (šírka 60 cm)

Design

- sklenený výsuvný štít
- odsávač bez madla, nutná inštalácia dekoračnej lišty

Prevádzka a výkon

- prevádzka s odvetrávaním alebo s cirkuláciou vzduchu

Komfort

- pre prevádzku na cirkuláciu je nutná montážna sada ako zvláštne príslušenstvo
- kovový tukový filter, vhodný do umývačky riadu
- kolískový prepínač pre nastavenie výkonu a osvetlenia
- 2 výkonové stupne
- automatické zapnutie/vypnutie pri vysunutí/zasunutí odsávača
- odvetrávanie podľa EN 61591 max. 331 m³/h
- hodnoty hlučnosti podľa EN 60704-3 a EN 60704-2-13 pri odvetrávaní max. (normálny stupeň výkonu): 64 dB(A) re 1 pW (51 dB(A) re 20 µPa akustický tlak)
- osvetlenie pracovnej plochy pomocou 2 x 20 W halogénového svetla

Životné prostredie a bezpečnosť:

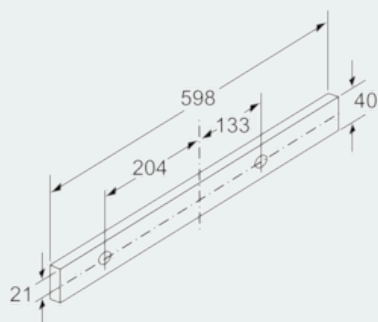
- teplota farieb svetla: 2700 K
- intenzita svetla: 383 lux
- kovový tukový filter, vhodný do umývačky riadu
- trieda spotreby energie: D* (na stupnici triedy energetickej účinnosti od A+++ do D)
- priemerná spotreba energie: 68.2 kWh/rok*
- trieda účinnosti odsávania: D*
- trieda účinnosti osvetlenia: E*
- trieda účinnosti tukového filtra: C*
- hlučnosť odsávania pri normálnom stupni min./max.: 60/64 dB*
- príkon: 130 W

Rozmery:

- odťahová rúra s Ø 150 mm (Ø 120 mm súčasťou)
- rozmery spotrebiča (V x Š x H): 203 x 598 x 290 mm
- rozmery pre zabudovanie (VxŠxH): 162 x 526 x 290 mm

iQ100, Teleskopický odsávač pár, 60
cm, strieborná, kovová
LI63LA520

Rozmerové výkresy



rozmery v mm