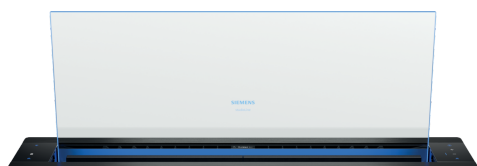


## iQ700, Stolný odsávač pár, 80 cm, zapustený dizajn LD88WMM65



A

### Zvláštne príslušenstvo

HZ9VDSB1 Ploché koleno 90 °, horizontálne, HZ9VDSB2 Ploché koleno 90 °, vertikálne, HZ9VDSI0 Redukcia: guľaté Ø 150 mm/ploché, HZ9VDSI1 Kolenová redukcia 90 °:guľaté Ø150 mm/pl, HZ9VDSM1 Ploché potrubia, 50 cm, HZ9VDSM2 Ploché potrubia, 100 cm, HZ9VDSS1 Plochý spojovací diel, LZ21WWB16 CleanAir Plus pachový filter (náhradný), LZ21WWI16 CleanAir Plus cirkulačná sada, LZ21WWJ11 Long Life cirkulačná sada, LZ21WWM11 Inštalácia sada pre vzdialený motor, LZ28WWY12 Inštalácia sada pro stolný odsávač pár, LZ31WWX11 Adaptér guľatý 90 ° DN150, kovový, LZ31XXX11 Aluflex rúrka okrúhla 150

Zápusťný odsávač pár, s pôsobivým výkonom vďaka novej funkcii Guided Air, je viditeľný iba počas prevádzky.

- ✓ Vynikajúci výkon odsávania zo všetkých varných zón - poháňané technológiou iQdrive a Guided Air.
- ✓ Priestorovo úsporná inštalácia — pre optimálne využitie priestoru.
- ✓ emotionLight Pro – dodajte svojmu odsávaču pár osobitý nádych vďaka plne stmievateľným LED svetlám v rôznych farbách.
- ✓ iQdrive motor – tichý a vysokovýkonný motor zaručuje efektívnu elimináciu pachov a pary.
- ✓ cookConnect – prenechajte ovládanie výkonu a osvetlenia odsávača pár vašej varnej doske.

### Výbava

#### Technické údaje

typ konštrukcie: .....Downdraft  
 Dĺžka privodného kábla: ..... 130.0 cm  
 Požadovaná veľkosť otvoru na inštaláciu (v x š x h): ..... 703mm x 781.0mm x 123mm mm  
 Váha: ..... 37.0 kg  
 ovládanie: ..... elektronicky  
 regulácia výkonových stupňov: .....3-stupňová + 2 intenzívne  
 Max. výkon odvetrania: .....501 m³/h  
 výkon ventilátora pri intenzívnom stupni - prevádzka s cirkuláciou vzduchu: ..... 525 m³/h  
 Max. výkon cirkulácie vzduchu: ..... 416 m³/h  
 výkon ventilátora pri intenzívnom stupni - prevádzka odvetrávania: 775 m³/h  
 Maximum Air flow: ..... 501 m³/h  
 Hlučnosť: .....62 dB(A) re 1 pW  
 priemer odvetrávacieho hrdla: ..... 150 mm  
 materiál tukového filtra: ..... umývateľné antikoro  
 EAN: .....4242003881026  
 príkon: .....300 W  
 Prúd: ..... 10 A  
 Nominálne napätie: ..... 220-240 V  
 frekvencia: ..... 50; 60 Hz  
 typ zástrčky: ..... Gardy zástrčka s uzemnením  
 Konštrukcia: ..... Kompaktní  
 automatický dobeh ventilátora: ..... 10 min



## iQ700, Stolný odsávač pár, 80 cm, zapustený dizajn LD88WMM65

### Výbava

#### Varianta

- 80 cm
- určené pre vstavenie do skrinky
- zápusťný odsávač možno inštalovať do ostrúvkového či polostrúvkového riešenie kuchyne
- možnosť odtáhu a recirkulácie
- pre prevádzku s cirkuláciou je potrebná CleanAir Plus základná sada (nutné dokúpiť ako zvláštne príslušenstvo)

#### Design

- elegantný sklenený panel možno vysunúť a zasunúť pomocou sensorového tlačidla
- stolový odsávač pár je vybavený mimoriadne pôsobivým modrým osvetlením sklenených hrán, farbu osvetlenie možno jednoducho zmeniť pomocou aplikácie Home Connect
- možno inštalovať do roviny pracovnej dosky alebo na pracovnú dosku

#### Komfort

- elektronické ovládanie pomocou sensorového ovládania MetalTouch
- na ľavej strane poskytuje ovládacieho panel možnosť nastavenia špeciálnych funkcií
- štandardné funkcie sú umiestnené na pravej strane používateľského rozhrania
- ovládanie touchControl pre nastavenie výkonu a osvetlenia
- 3 stupne výkonu + 2 intenzívne
- intenzívny stupeň s automatickým zpetným nastavením
- intenzívny stupeň s automatickým spätným nastavením: 6 min
- dobeh ventilátora: 10 min
- climateControl sensor
- cookConnect System
- plne automatický odsávač pár

#### Vybavenie

- aktívna funkcia Guided Air zaručí perfektné vedenie vodnej pary pri varení, bez ohľadu na výšku hrnca alebo umiestnenia na varnej doske
- osvetlenie emotionLight Pro
- hodnotné kazety s integrovanými kovovými tukovými filtrami, ktoré je možné umývať v umývačke riadu
- kovový tukový filter, vhodný do umývačky riadu
- indikátor nasýtenia kovového tukového a pachového filtra
- Filter Easy Access: pomocou servisného tlačidla vyzdvihniete kazety s filtrami do pozície, z ktorej ich môžete veľmi ľahko vybrať
- sklenený panel možno ľahko vybrať a vyčistiť

#### Konektivita

- vzdialená kontrola a ovládanie pre prepojenie domácich spotrebičov a prevádzku pomocou smartphonu alebo tabletu
- funkciu Home Connect je možné rozšíriť o mnoho aplikácií, ktoré ponúkajú aj externí partneri
- možnosť ovládania hlasom prostredníctvom bežných jazykových asistentov

- funkcie interval: je možné aktivovať pomocou aplikácie Home Connect
- funkcie silence: je možné aktivovať pomocou aplikácie Home Connect

#### Výkon a spotreba

- výkon odvetrávania podľa DIN/EN 61591 pri max. normálnej prevádzke 501 m<sup>3</sup>/h, intenzívny stupeň 775 m<sup>3</sup>/h
- výkon odvetrávania podľa EN 61591:
  - max. normálny stupeň 501 m<sup>3</sup>/h, intenzívny stupeň 775 m<sup>3</sup>/h
  - hodnoty hlučnosti podľa EN 60704-2-13 pri odvetrávaní:
    - max. normálny stupeň: 62dB(A) re 1 pW
    - intenzívny stupeň: 70 dB(A) re 1 pW
- výkon pri odvetrávaní: max. výkon odvetrania 501 m<sup>3</sup> / h podľa DIN / EN 61591
- výkon odvetrania podľa normy DIN/EN 61591: max. 775 m<sup>3</sup>/h
- hodnoty hlučnosti podľa EN 60704-2-13 pri odvetrávaní pre max. normálny stupeň: 62 dB(A) re 1 pW
- hlučnosť odsávania pri normálnom stupni min./max.: 39/62 dB\*
- Pri použití samostatne dostupnej montážnej CleanAir Plus sady pre cirkuláciu (zvláštne príslušenstvo) dosahuje odsávač v cirkulačnom režime nasledujúce hodnoty:
  - max. normálny stupeň: 416 m<sup>3</sup> / h
  - intenzívny stupeň: 525 m<sup>3</sup> / h
  - hodnoty hlučnosti pri cirkulácii: max. normálny stupeň: 65dB (A) re 1 pW
  - intenzívny stupeň: 70 dB (A) re 1 pW
  - účinný iQdrive motor
  - max. stupeň odvetrávania: 775

#### Informácie o plánovaní a inštalácii

- možno inštalovať do roviny pracovnej dosky alebo na pracovnú dosku
- vhodný pro instalaci do 90 cm skříně
- výška pri vysunutí: 250 mm
- rozmery spotrebiča (V x Š x H): 709 x 792 x 140 mm
- rozmery pre zabudovanie (V x Š x H): 703 x 781 x 123 mm
- ø odtáhovej rúrky: 150 mm
- dĺžka pripojovacieho káblu so zástrčkou 1.3 m
- pre vzdialenú inštaláciu motora je potrebná špeciálna sada
- prosím, postupujte podľa rozmerov uvedených v inštaláčnom výkrese
- nie je povolená žiadna kombinácia s plynovými varnými doskami

#### Údaje o spotrebe

- trieda spotreby energie: A\* (na stupnici triedy energetickej účinnosti od A+++ do D)
- priemerná spotreba energie: 36.9 kWh/rok\*
- trieda účinnosti odsávania: A\*
- trieda účinnosti osvetlenia: -\*
- trieda účinnosti tukového filtra: B\*
- príkon: 300 W

## Výbava

\* Podľa nariadenia EU - 65/2014

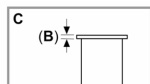
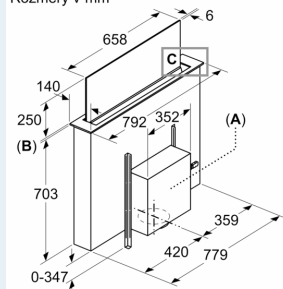
Výbava

--	--

## iQ700, Stolný odsávač pár, 80 cm, zapustený dizajn LD88WMM65

### Rozmerové výkresy

Rozmery v mm

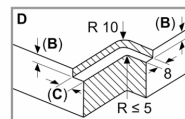
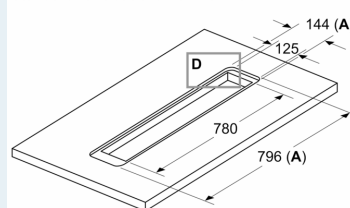


**A:** Montáž motorovej jednotky na prednú/zadnú stranu alebo s bočným presadením o max. 3 m (potrebne osobitné príslušenstvo)  
Motorová jednotka musí byť vždy prístupná

**B:** 5,5 mm

Rozmery v mm

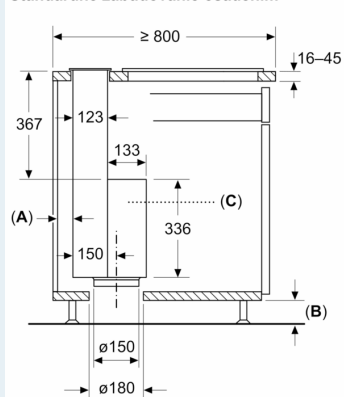
Štandardné zabudovanie v rovine



Štandardné: s plochou pracovnej dosky medzi stolovým odsávačom pár a varným panelom  
**A:** Vráťané 2 mm silikónového spoja po celom obvode  
**B:** 5,5 mm  
**C:** 9,5 mm  
Na zapustenú inštaláciu do kamenných a žulových plôch

Rozmery v mm

Štandardné zabudovanie osadením



Štandardné: s plochou pracovnej dosky medzi stolovým odsávačom pár a varným panelom

**A:**  $\geq 20$  mm medzi priestorom odsávania Guided Air a stenou skrinky

**B:**  $\geq 60$  mm na recirkuláciu vzduchu

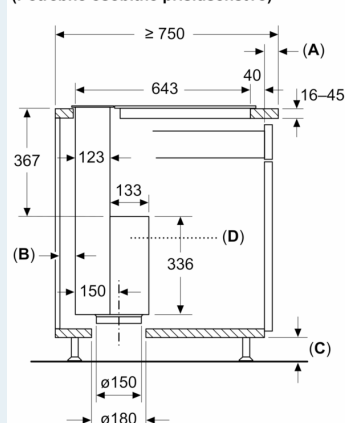
$\geq 100$  mm na odsávanie vzduchu s vedením v podstavci

**C:** Motorová jednotka musí byť vždy prístupná

Rozmery v mm

Licujúce zabudovanie osadením

(Potrebne osobitné príslušenstvo)



**A:** Presah pracovnej dosky cez korpus

**B:**  $\geq 20$  mm medzi priestorom odsávania Guided Air a stenou skrinky

**C:**  $\geq 60$  mm na recirkuláciu vzduchu

$\geq 100$  mm na odsávanie vzduchu s vedením v podstavci

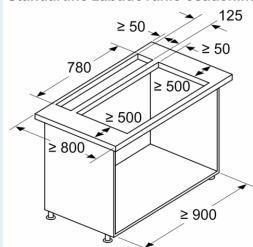
**D:** Motorová jednotka musí byť vždy prístupná

## Rozmerové výkresy

Rozmery v mm

### Kombinácia s elektrickým varným panelom

Štandardné zabudovanie osadením

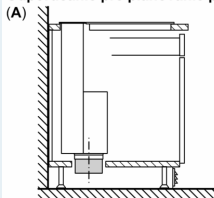


Štandardné: s plochou pracovnej dosky medzi stolovým odsávačom pár a varným panelom

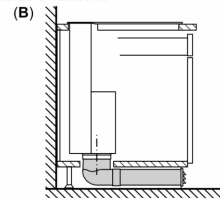
Kombinácia s plynovým varným panelom nie je možná  
Aby ste zabránili poklesu výkonu, dodržiavajte nasledujúce:

- Nad spotrebič nemontujte horné skrinky ani otvorené regálové prvky
- Vzdialenosť vľavo/vpravo medzi spotrebičom a stenou/susednou hornou skrinkou min. 500 mm
- Vzdialenosť medzi rámom spotrebiča a stenou min. 50 mm

### Odporičanie pre plánovanie prevádzky cirkulácie vzduchu



**A:** Vonkajšia stena – hodnota  $U \leq 0,5 \text{ W/(m}^2\text{K)}$   
Štandardná inštalácia: čiastočne vedená v oblasti soklovej lišty

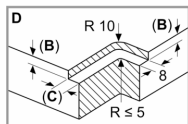
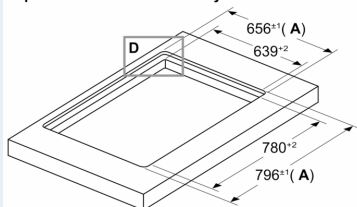


**B:** Vonkajšia stena – hodnota  $U > 0,5 \text{ W/(m}^2\text{K)}$   
Inštalácia s kompletne vedeným potrubím až k soklovej lište pri zle izolovaných vonkajších stenách alebo nad chladnou podlahou

Rozmery v mm

### Kombinácia s elektrickým varným panelom

Zapustená inštalácia do roviny



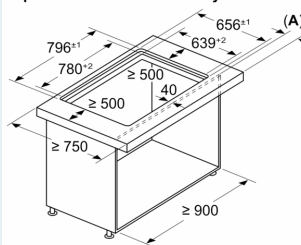
**A:** Vrátane 2 mm silikónového spoja po celom obvode

**B:** 6,5 mm  
**C:** 9,5 mm  
Na zapustenú inštaláciu do kamenných a žulových plôch

Rozmery v mm

### Kombinácia s elektrickým varným panelom

Zapustená inštalácia do roviny

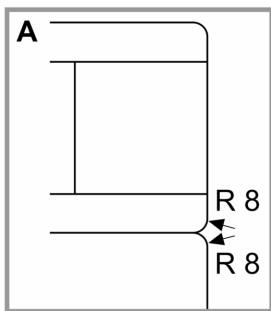
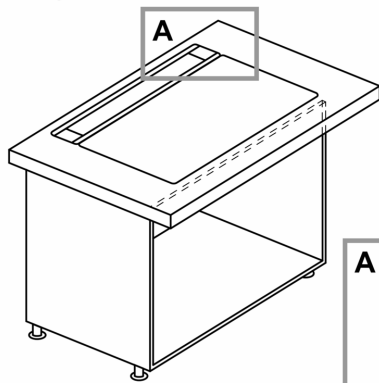


**A:** Presah pracovnej dosky cez korpus

Kombinácia s plynovým varným panelom nie je možná  
Aby ste zabránili poklesu výkonu, dodržiavajte nasledujúce:

- Nad spotrebič nemontujte horné skrinky ani otvorené regálové prvky
- Vzdialenosť vľavo/vpravo medzi spotrebičom a stenou/susednou hornou skrinkou min. 500 mm
- Vzdialenosť medzi rámom spotrebiča a stenou min. 50 mm

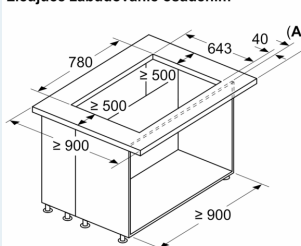
## kombinácia s elektrickým varným panelom bezproblémová inštalácia drezu



Rozmery v mm

### Kombinácia s elektrickým varným panelom

Licujúce zabudovanie osadením



**A:** Presah pracovnej dosky cez korpus

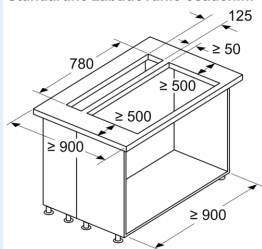
Kombinácia s plynovým varným panelom nie je možná  
Aby ste zabránili poklesu výkonu, dodržiavajte nasledujúce:

- Nad spotrebič nemontujte horné skrinky ani otvorené regálové prvky
- Vzdialenosť vľavo/vpravo medzi spotrebičom a stenou/susednou hornou skrinkou min. 500 mm

## Rozmerové výkresy

Rozmery v mm

### Kombinácia s elektrickým varným panelom Štandardné zabudovanie osadením



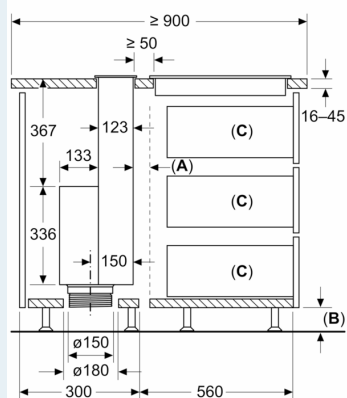
Štandardné: s plochou pracovnej dosky medzi stolovým odsávačom pár a varným panelom

Kombinácia s plynovým varným panelom nie je možná  
Aby ste zabránili poklesu výkonu, dodržiavajte nasledujúce:

- Nad spotrebič nemontujte horné skrinky ani otvorené regálové prvky
- Vzdialenosť vľavo/vpravo medzi spotrebičom a stenou/susednou hornou skrinkou min. 500 mm

Rozmery v mm

### Štandardné zabudovanie osadením



Štandardné: s plochou pracovnej dosky medzi stolovým odsávačom pár a varným panelom

**A:** Vetracia medzera pre varný panel

**B:**  $\geq 60$  mm na recirkuláciu vzduchu

$\geq 100$  mm na odsávanie vzduchu s vedením v podstavci

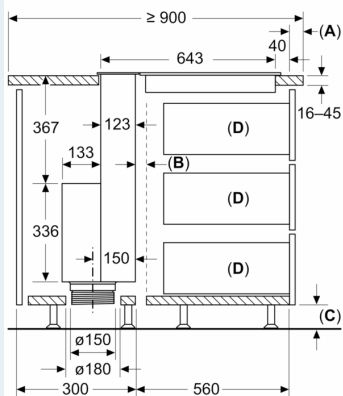
**C:** Max. hĺbka vytiahnutia

Motorová jednotka musí byť vždy prístupná

Rozmery v mm

### Licujúce zabudovanie osadením

(Potrebné osobitné príslušenstvo)



**A:** Presah pracovnej dosky cez korpus

**B:** Vetracia medzera pre varný panel

**C:**  $\geq 60$  mm na recirkuláciu vzduchu

$\geq 100$  mm na odsávanie vzduchu s vedením v podstavci

**D:** Max. hĺbka vytiahnutia

Motorová jednotka musí byť vždy prístupná