

## iQ700, Nástenný odsávač pár, 90 cm, čierne sklo LC91KLT65



A+



### Zvláštne príslušenstvo

HEZG9AS00S :

LZ10BXX61	Predĺženie komína, 1000 mm
LZ10BXL61	Predĺženie komína, 1500 mm
LZ11BKB16	CleanAir Plus pachový filter (náhradný)
LZ11BK116	CleanAir Plus cirkulačná sada
LZ11BKP11	Long Life pachový filter (náhradný)
LZ11BKR11	Long Life cirkulačná sada (bez komína)
LZ11BKS11	Long Life cirkulačná sada
LZ11BKV16	CleanAir Plus cirkul. sada (bez komína)

Najtišší naklonený odsávač pár v Európe s vysokým výkonom motora iQdrive a senzorom ClimateControl pre inteligentnú kuchyňu bez zápachu a hluku.

- ✓ Najvýkonnejší naklonený odsávač pár v Európe, keď je nainštalovaný v režime recirkulácie\*
- ✓ iQdrive motor – tichý a vysokovýkonný motor zaručuje efektívnu elimináciu pachov a pary.
- ✓ Detekuje paru a pachy, aby automaticky upravil úroveň výkonu - climateControl Sensor so systémom cookConnect
- ✓ cookConnect – prenechajte ovládanie výkonu a osvetlenia odsávača pár vašej varnej doske.
- ✓ emotionLight Pro – dodajte svojmu odsávaču pár osobitý nádych vďaka plne stmievateľným LED svetlám v rôznych farbách.

### Výbava

#### Technické údaje

typ konštrukcie: .....	Nástenná
Dĺžka prírodného kábla: .....	130.0 cm
výška komína: .....	420-663/457-750 mm
Výška: .....	450 mm
en: Minimum distance above an electric hob: .....	450 mm
en: Minimum distance above a gas hob: .....	650 mm
Váha: .....	25.9 kg
ovládanie: .....	elektronicky
regulácia výkonových stupňov: .....	3-stupňová + 2 intenzívne
Max. výkon odvetrania: .....	441 m <sup>3</sup> /h
výkon ventilátora pri intenzívnom stupni - prevádzka s cirkuláciou vzduchu: .....	944 m <sup>3</sup> /h
Max. výkon cirkulácie vzduchu: .....	437 m <sup>3</sup> /h
výkon ventilátora pri intenzívnom stupni - prevádzka odvetrávania: .....	1007 m <sup>3</sup> /h
Maximum Air flow: .....	441 m <sup>3</sup> /h
počet žiaroviek (ks): .....	2
Hlučnosť: .....	51 dB(A) re 1 pW
priemer odvetrávacieho hrdla: .....	150 mm
materiál tukového filtra: .....	umývateľné antikoro
EAN: .....	4242003908952
príkonnosť: .....	250 W
Prúd: .....	10 A
Nominálne napätie: .....	220-240 V
frekvencia: .....	50; 60 Hz
typ zástrčky: .....	Gardy zástrčka s uzemnením
Konštrukcia: .....	Na stenu
automatický dobeh ventilátora: .....	10 min



## iQ700, Nástenný odsávač pár, 90 cm, čierne sklo LC91KLT65

### Výbava

#### Design

- nakloněný dizajn
- upevnenie na stenu
- sklenená doska: čierne sklo
- možnosť odtáhu a recirkulácie
- pri cirkulácii je možné odsávač použiť bez komína
- pre recirkulačnú prevádzku je potrebná recirkulačná súprava CleanAir Plus (príslušenstvo) alebo recirkulačná súprava Long life (príslušenstvo)

#### Základné vlastnosti

- účinný iQdrive motor
- osvetlenie: 2 KS, LED, 3W, nastaviteľná teplota farieb
- softLight : plynulé zapínanie a vypínanie osvetlenia
- funkcie stmievania : možno nastaviť jas osvetľovacích prvkov
- teplota farieb svetla: 3500 K
- intenzita svetla: 422 lux
- osvetlenie emotionLight Pro
- PowerBoost: odsávač pár možno nastaviť na definovanú úroveň výkonu odsávania, aby sa zvýšila rýchlosť odsávania obzvlášť silných pachov pri varení a veľkého množstva pary
- 2 oblasti zachytenia (tukový a pachový filter): predná strana a spodná strana
- počet tukových filtrov: 3

#### Komfortné vlastnosti

- climateControl sensor: automatická regulácia výkonu na základe senzorov pre dosiahnutie najlepších výsledkov
- T54-SE5E, podsvietené
- 3 stupne výkonu + 2 intenzívne
- intenzívny stupeň s automatickým spätným nastavením: 6 min
- indikátor nasýtenia kovového tukového a pachového filtra
- automatický dobeh: 10 min

#### Digitálne funkcie:

- Home Connect: ovládanie, monitorovanie a nastavenie predvolieb odsávača pár prostredníctvom smartfónu alebo tabletu
- cookConnect System: automaticky aktivuje odsávač pár pri varení vďaka WiFi prepoiniu odsávača pár a vhodnej varnej dosky
- plne automatický odsávač pár
- možnosť ovládania hlasom prostredníctvom bežných jazykových asistentov
- výkonnostné profily: vyberte si medzi štandardným, výkonným alebo tichým profilom, aby ste zvýšili rýchlosť odsávania alebo znížili hluk ventilátora prostredníctvom aplikácie Home Connect
- tlačidlo Oblúbené: priamy prístup k obľúbeným funkciám pomocou konfigurovateľného tlačidla (dostupné s pripojeným účtom Home Connect)
- spustenie inteligentnej domácnosti prostredníctvom tlačidla Oblúbené (dostupné s pripojeným účtom Home Connect): otvorte inteligentný svet z digestora (vyžaduje sa partnerská služba)
- LED osvetlenie s nastaviteľnou teplotou svetla: umožňujú prispôbiť

teplotu svetla vašim osobným potrebám prostredníctvom aplikácie Home Connect

- osvetlenie emotionLight Pro s viac ako 16 miliónmi možnosťí farieb pre inšpiratívne osvetlenie prostredníctvom aplikácie Home Connect
- funkcia intervalovej ventilácie: dostupné prostredníctvom aplikácie Home Connect
- funkciu Home Connect je možné rozšíriť o mnoho aplikácií, ktoré ponúkajú aj externí partneri
- možnosť aktualizácie spotrebiča (dostupná s pripojeným účtom Home Connect): udrzte spotrebič vždy aktuálny s najnovším stavom softvéru

#### Komfort pri čistení

- extrémne veľký uhol otvorenia pre ľahký prístup k filtru a jednoduché čistenie
- hladkej povrchy bez záhybov, ktoré sa ľahko čistia
- jednoducho čistiteľný vnútorný rám
- kovový tukový filter, možno umývať v umývačke riadu

#### Výkon odtáhu

- podľa noriem EN 61591 a EN/IEC 60704-2-13 môže váš spotrebič v režime odtáhu dosiahnuť nasledujúce hodnoty: stupeň 1: výkon 228, hlučnosť 35 (A) re1pW; stupeň 2: výkon 325, hlučnosť 43 (A) re1pW; stupeň 3: výkon 441, hlučnosť 51 (A) re1pW; intenzívny 1: výkon 753, hlučnosť 65 (A) re1pW; intenzívny 2: výkon 1007, hlučnosť 70 (A) re1pW
- trieda spotreby energie: A+\* (na stupnici triedy energetickej účinnosti od A+++ do D)
- priemerná spotreba energie: 39.1 kWh/rok\*
- trieda účinnosti odsávania: A\*
- trieda účinnosti osvetlenia: A\*
- trieda účinnosti tukového filtra: C\*

#### Výkon recirkulácie

- podľa noriem EN 61591 a EN/IEC 60704-2-13 môže váš spotrebič dosiahnuť nasledujúce hodnoty v režime recirkulácie s recirkulačnou súpravou CleanAir plus, pre inštaláciu s komínom (k dispozícii ako voliteľné príslušenstvo): stupeň 1: výkon 211, hlučnosť: 42 (A) re1pW; stupeň 2: výkon 315, hlučnosť: 51 (A) re1pW; stupeň 3: výkon 435, hlučnosť: 59 (A) re1pW; intenzívny 1: výkon 752, hlučnosť: 72 (A) re1pW; intenzívny 2: výkon 964 ; hlučnosť 78 (A) re1pW
- podľa noriem EN 61591 a EN/IEC 60704-2-13 môže váš spotrebič dosiahnuť nasledujúce hodnoty v režime recirkulácie s recirkulačnou súpravou CleanAir plus pre inštaláciu bez komína (k dispozícii ako voliteľné príslušenstvo): stupeň 1: výkon 214 ; hlučnosť 42 (A) re1pW; stupeň 2: výkon 312 ; hlučnosť 51 (A) re1pW; stupeň 3: výkon 437 ; hlučnosť 60 (A) re1pW; intenzívny 1: výkon 751; hlučnosť 74 (A) re1pW; intenzívny 2: výkon 944; hlučnosť 80 (A) re1pW

#### Technické informácie

- príkon: 250 W
- napätie: 220 - 240 V
- Udržateľnosť:
- vyrobené v Nemecku: vyrábané na mieste s neutrálnou produkciou

## Výbava

### CO2

- obaly šetrné k životnému prostrediu
- možnosť použitia pachového filtra ako regeneračného filtra Long Life s 10-ročnou životnosťou
- climateControl sensor: regulácia výkonu na základe senzorov pre dosiahnutie najlepších výsledkov s minimálnou spotrebou energie

### Informácie pre plánovanie a inštaláciu

- rozmery pri odtáhu (VxŠxH): 855-1098 x 890 x 447 mm
- rozmery pri recirkulácii (VxŠxH): 892-1185 x 890 x 447 mm
- rozmery pri recirkulácii, bez komína (V x Š x H): 471 mm x 890 mm x 447 mm
- jednoduchá a ľahká montáž vďaka novému systému jednoduchej inštalácie
- priemer potrubia Ø 150 mm
- dĺžka pripojovacieho káblu so zástrčkou 1.3 m
- spätná klapka súčasťou

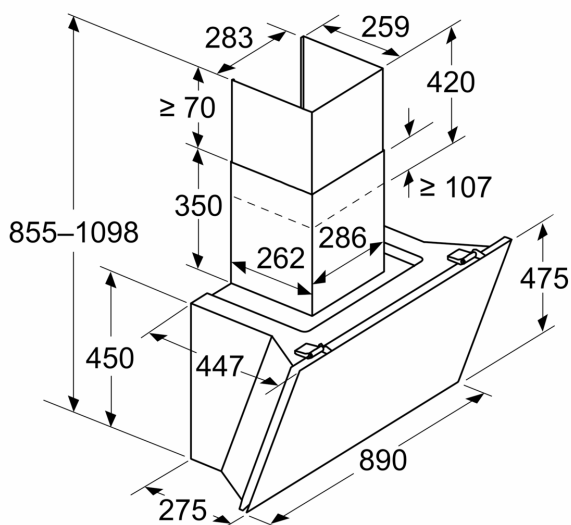
Výbava

--	--

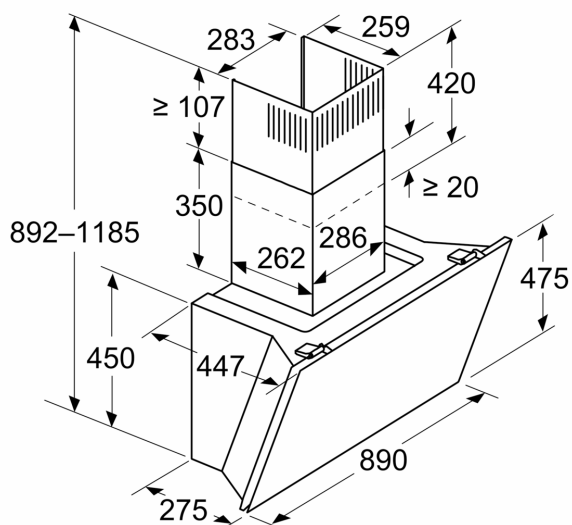
## iQ700, Nástenný odsávač pár, 90 cm, čierne sklo LC91KLT65

### Rozmerové výkresy

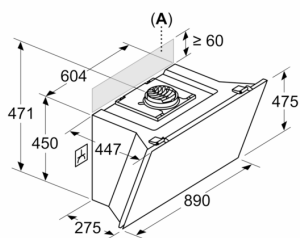
Rozmery v mm  
Spotrebič v režime odpadového vzduchu



Rozmery v mm  
Spotrebič v režime cirkulujúceho vzduchu



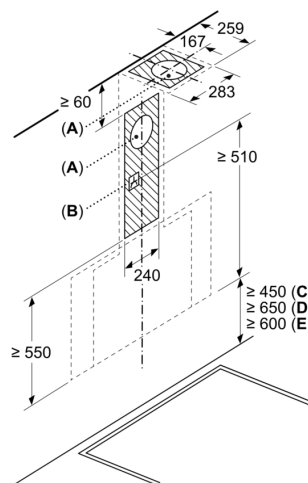
Rozmery v mm  
Spotrebič v režime cirkulujúceho vzduchu  
bez kanála



Zásuvka je možné pripevniť z boku alebo nad spotrebič

A: Elektrická zásuvka len mimo označenej oblasti

Rozmery v mm



A: Výstup pre odvod vzduchu  
B: Zásuvka  
C: Elektrický  
D: Plynové spotrebiče – od horného okraja mriežky pod hrnce  
E: Elektrické spotrebiče – pre Austráliu a Nový Zéland

## Rozmerové výkresy

