

iQ300, Nástenný odsávač pár, 60 cm, Nerez LC66BBM50



B

Zvláštne príslušenstvo

LZ11DXI16 CleanAir Plus cirkulačná sada, LZ11FXC56 CleanAir Plus cirkulačná sada (vonkaj.), LZ31XXB16 CleanAir Plus pachový filter (náhradný), LZ50660, LZ50661 Panel na zadnú stenu, LZ11FXD51 Long Life cirkulačná sada (vonkajšie), LZ12250 Prodĺženie komína odsávača (1000 mm), LZ12350 Prodĺženie komína odsávača (1500 mm), LZ10FXJ00 Long Life cirkulačná sada, LZ11DXB14 CleanAir Standard pach.filter (náhradný), LZ11DXI14 CleanAir Standard cirkulačná sada, LZ00XXP00 Long Life pachový filter (náhradný), LZ10DXA00 Štandardný pachový filter (náhradný), LZ10DXU00 Štandardná cirkulačná sada

Odsávač pár v Box designe s vysokým výkonom.

- ✓ LED osvetlenie: optimálna viditeľnosť a príjemná atmosféra pri varení.
- ✓ Mimoriadne tichý – tichý odsávač pár, vďaka ktorému zavládne vo vašej kuchyni pokoj.
- ✓ Vďaka ovládaniu touchControl je možné stupeň výkonu a LED osvetlenie ihneď nastaviť.

Výbava

Technické údaje

typ konštrukcie:	Nástenná
Dĺžka privodného kábla:	130.0 cm
výška komína:	583-912/583-1022 mm
Výška:	53 mm
en: Minimum distance above an electric hob:	550 mm
en: Minimum distance above a gas hob:	650 mm
Váha:	11.5 kg
ovládanie:	elektronicky
regulácia výkonových stupňov:	3 stupne + intenzívny
Max. výkon odvetrania:	368 m ³ /h
výkon ventilátora pri intenzívnom stupni - prevádzka s cirkuláciou vzduchu:	441 m ³ /h
Max. výkon cirkulácie vzduchu:	337 m ³ /h
výkon ventilátora pri intenzívnom stupni - prevádzka odvetrávania:	605 m ³ /h
Maximum Air flow:	368 m ³ /h
počet žiaroviek (ks):	2
Hlučnosť:	60 dB(A) re 1 pW
priemer odvetrávacieho hrdla:	120 / 150 mm
materiál tukového filtra:	Hliníkový tukový filter, možno umývať v umývačke riadu
EAN:	4242003811078
príkion:	220 W
Prúd:	10 A
Nominálne napätie:	220-240 V
frekvencia:	50; 60 Hz
typ zástrčky:	Gardy zástrčka s uzemnením
Konštrukcia:	Na stenu



iQ300, Nástenný odsávač pár, 60 cm, Nerez LC66BBM50

Výbava

Design

- Box Design

Prevádzka a výkon

- trieda spotreby energie: B* (na stupnici triedy energetickej účinnosti od A+++ do D)
- priemerná spotreba energie: 48.1 kWh/rok*
- trieda účinnosti odsávania: A*
- trieda účinnosti osvetlenia: A*
- trieda účinnosti tukového filtra: B*
- výkon odvetrávania podľa EN 61591:
- max. normálny stupeň 368 m³/h, intenzívny stupeň 605 m³/h
- hodnoty hlučnosti podľa EN 60704-2-13 pri odvetrávaní:
- max. normálny stupeň: 60dB(A) re 1 pW
- intenzívny stupeň: 69 dB(A) re 1 pW
- Pri použití samostatne dostupnej montážnej CleanAir Plus sady pre cirkuláciu (zvláštne príslušenstvo) dosahuje odsávač v cirkulačnom režime nasledujúce hodnoty:
- max. normálny stupeň: 337m³ / h
- intenzívny stupeň: 441m³ / h
- hodnoty hlučnosti pri cirkulácii: max. normálny stupeň: 70dB (A) re 1 pW
- intenzívny stupeň: 74 dB (A) re 1 pW
- hlučnosť odsávania pri normálnom stupni min./max.: 48/60 dB*

Komfort

- možnosť odtáhu a recirkulácie
- pre cirkuláciu vzduchu je potrebná montážna sada pre prevádzku s cirkuláciou alebo CleanAir Plus montážna sada (zvláštne príslušenstvo)
- pre montáž na stenu nad varné miesto
- elektronické ovládanie pomocou TouchControl
- 3 výkonové stupne a 1 intenzívny stupeň
- intenzívny stupeň s automatickým spätným nastavením: 6 min
- vysoko výkonný ventilátor s dvojsmerným odsávaním
- energeticky úsporný kondenzátorový motor
- osvetlenie: 2 x 1,5W LED
- intenzita svetla: 242 lux
- teplota farieb svetla: 3500 K
- kovový tukový filter, vhodný do umývačky riadu
- príkon: 220 W
- dĺžka pripojovacieho káblu so zástrčkou 1.3 m

Rozmery

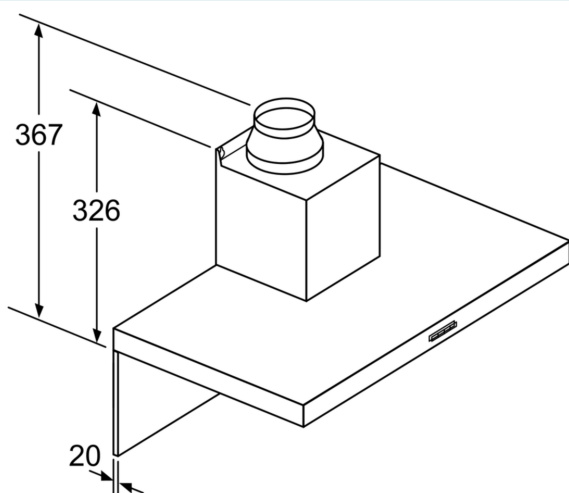
- rozmery pri odtáhu (VxŠxH): 635-965 x 600 x 500 mm
- rozmery pri recirkulácii (VxŠxH): 635-1075 x 600 x 500 mm
- rozmery spotrebiča pri cirkulácii s CleanAir Plus montážnou sadou (VxŠxH):
- 703 x 600 x 500mm - montáž na vonkajší komín
- 833-1163 x 600 x 500 mm - montáž na vnútorný komín
- rozmery recirkulácie s cleanAir modulom (VxŠxH);

- 703 x 600 x 500mm - montáž s vonkajším komínom
- 833-1163 x 600 x 500 mm - montáž s teleckopickým komínom

* Podľa nariadenia EU - 65/2014

iQ300, Nástenný odsávač pár, 60 cm, Nerez LC66BBM50

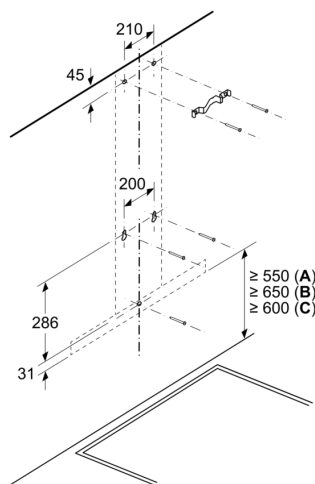
Rozmerové výkresy



Pri použití zadnej steny je potrebné dbať na dizajn spotrebiča.

rozmery v mm

Rozmery v mm

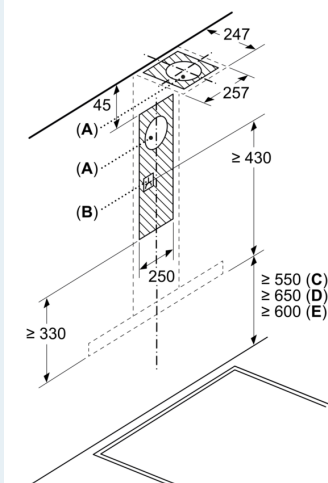


A: Elektrický

B: Plynové spotrebiče – od horného okraja mriežky pod hrnce

C: Elektrické spotrebiče – pre Austráliu a Nový Zéland

Rozmery v mm



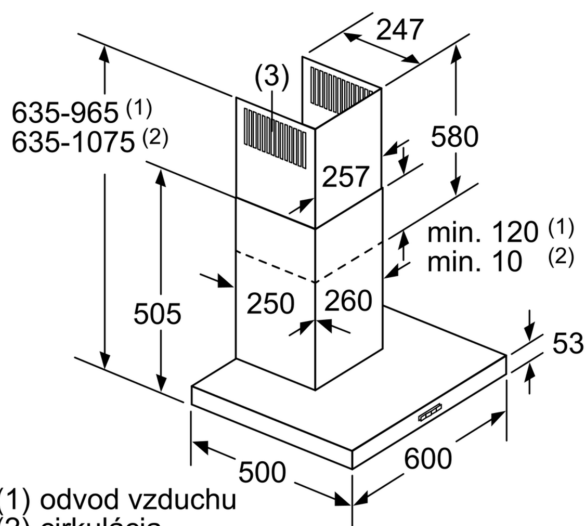
A: Výstup pre odvod vzduchu

B: Zásuvka

C: Elektrický

D: Plynové spotrebiče – od horného okraja mriežky pod hrnce

E: Elektrické spotrebiče – pre Austráliu a Nový Zéland



(1) odvod vzduchu

(2) cirkulácia

(3) výstup vzduchu – pri odvode vzduchu namontovať otvormi dolu

rozmery v mm