

## iQ300, Zabudovateľná chladnička s mrazničkou dole, 177.2 x 54.1 cm, Ploché panty KI86NHFE0



### Zvláštne príslušenstvo

KSGGZM00 :

Zabudovateľná kombinovaná chladnička noFrost so systémom Home Connect na diaľkové ovládanie a monitorovanie chladničky a zásuvkou hyperFresh, ktorá udrží potraviny dlhšie čerstvé.

- ✓ noFrost: už žiadne odmrazovanie!
- ✓ autoAirflow – rovnomerné chladenie udrží potraviny dlhšie čerstvé.
- ✓ superFreezing: rýchle zmrazenie aj väčšieho množstva jedla.
- ✓ LED osvetlenie: potraviny pod drobnohľadom vďaka rovnomernému osvetleniu celého interiéru chladničky.
- ✓ bottleRack: skladujte svoje fľaše bezpečne a majte ich vždy poruke.

### Výbava

#### Technické údaje

Trieda energetickej účinnosti: .....	E
Priemerná ročná spotreba energie v kilowatthodinách za rok (kWh/a): .....	234 kWh/ročne
Súčet objemu mraziacich oddielov: .....	76 l
Súčet objemu chladiacich oddielov: .....	184 l
Emisia hluku šíreného vzduchom: .....	35 dB(A) re 1 pW
Trieda emisií hluku šíreného vzduchom: .....	B
Typ inštalácie: .....	zabudovateľné
dekoračný rám/doska: .....	dekoračný rám je možné objednať ako zvláštne príslušenstvo
výška: .....	1772 mm
Šírka: .....	541 mm
Hĺbka: .....	548 mm
Požadovaná veľkosť otvoru na inštaláciu (v x š x h): .....	1775.0 x 560 x 550 mm
Váha: .....	54.6 kg
Prúd: .....	10 A
Záves dverí: .....	vpravo, voliteľný
Nominálne napätie: .....	220-240 V
frekvencia: .....	50 Hz
Dĺžka prívodného kábla: .....	230.0 cm
počet kompresorov: .....	1
počet nezávislých chladiacich okruhov: .....	1
vnútorný ventilátor – mraziaca časť: .....	Nie
voliteľný záves dverí: .....	Áno
počet výškovo nastaviteľných odkladacích plôch v chladiacej časti (ks): .....	3
priehradky na fľaše: .....	Áno
automatické odmrazovanie: .....	automatické odmrazovanie
Konštrukcia: .....	Plne integrovaná



## iQ300, Zabudovateľná chladnička s mrazničkou dole, 177.2 x 54.1 cm, Ploché panty KI86NHFE0

### Výbava

- trieda spotreby energie: E
- čistý celkový objem: 260 l
- čistý objem chladiacej časti: 184 l
- čistý objem mraziacej časti: 76 l
- mraziaca kapacita 24h : 4 kg
- ročná spotreba energie: 234 kWh
- klimatická trieda: SN-ST
- funkcia superFreezing
- hlučnosť: 35, trieda hlučnosti: B
- doba skladovania pri poruche: 10 h hod.
- KI86NHFE0
- jednoduchá inštalácia

### Výkon a spotreba

#### Design

- LED osvetlenie v chladiacej časti

#### Komfort a bezpečnosť

- Home Connect vzdialená diagnostika, vzdialená kontrola a ovládanie
- elektronická regulácia teploty - LED ukazovatele
- funkcie super chladenia: nie
- funkcia superFreezing: automatické vypnutie
- optický a akustický varovný signál pri zvýšenej teplote v mraziacej časti

#### Chladiaci priestor

- počet odkladacích plôch z bezpečnostného skla: 3, z toho výškovo nastaviteľných: 3, štandardné
- 3 x priehradka vo dverách, z toho 0x na maslo/syry
- 1 x priehradka vo dverách vyššia
- 3 x priehradka vo dverách, z toho 1 x vysoká priehradka

#### Freshness system

- 1x zásuvka hyperFresh s reguláciou vlhkosti - udrží ovocie a zeleninu dlhšie čerstvé

#### Mraziaci priestor

- noFrost
- 3 x transparentná mraziaca priehradka

#### Rozmery

- rozmery prístroja (V x Š x H) : 177.2 cm x 54.1 cm x 54.8 cm
- rozmery niky (V x Š x H): 177.5 cm x 56.0 cm x 55.0 cm

#### Technické informácie

- záves dverí vpravo, voliteľný
- napätie: 220 - 240 V

#### Príslušenstvo

- zásobník na vajička
- miska na ľad

#### Špecifikácie

- Na základe výsledkov normalizovanej skúšky trvajúcej 24h. Skutočná spotreba energie závisí na spôsobe použitia a umiestnenia spotrebiča.

#### Životné prostredie a bezpečnosť

#### Inštalácia / Montáž

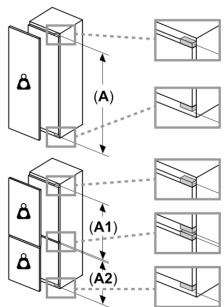
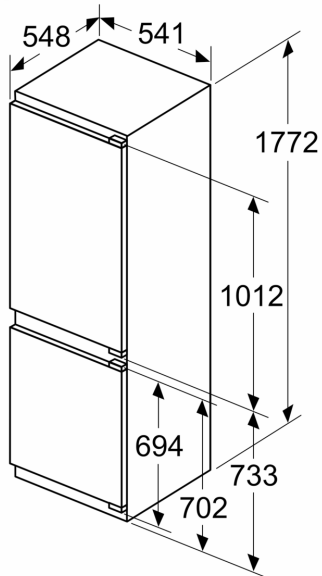
#### Všeobecné informácie

- súčet objemu mraziacich priehradiek s 4 \*: 76 l

## iQ300, Zabudovateľná chladnička s mrazničkou dole, 177.2 x 54.1 cm, Ploché panty KI86NHFE0

### Rozmerové výkresy

rozмеры v mm



#### Maximálna povolená hmotnosť čelného dielu

Namontované čelné diely, ktoré presahujú povolenú hmotnosť, môžu spôsobiť poškodenie a funkčnú poruchu pántov

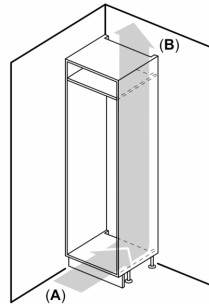
Δ Hmotnosť  
A: Výška dvierok spotrebiča, vrátane pántov v mm

B: Netlmený pánt, čelný diel v kg

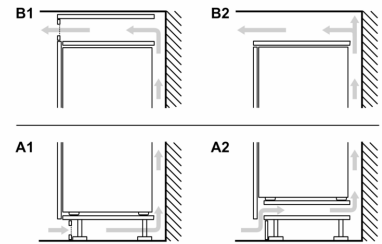
C: Tlmený pánt, čelný diel v kg

D: Ďalšie možné zaťaženie v kg so súpravou na intenzívne zaťaženie

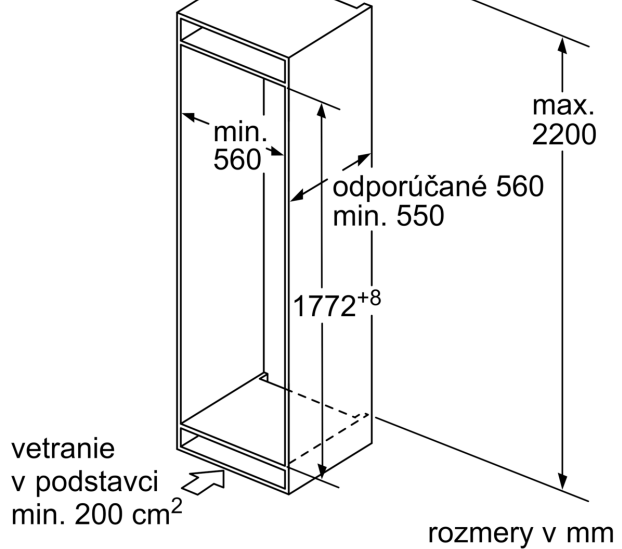
	A	B	C	D
1500-1750	22	22		
720-1400	19	19		
A1	15	19		B+5 / C+5
A2	15	19		



A: Air inlet  $\geq 200 \text{ cm}^2$ ; Ventilation options  
B: Air outlet  $\geq 200 \text{ cm}^2$ ; Ventilation options



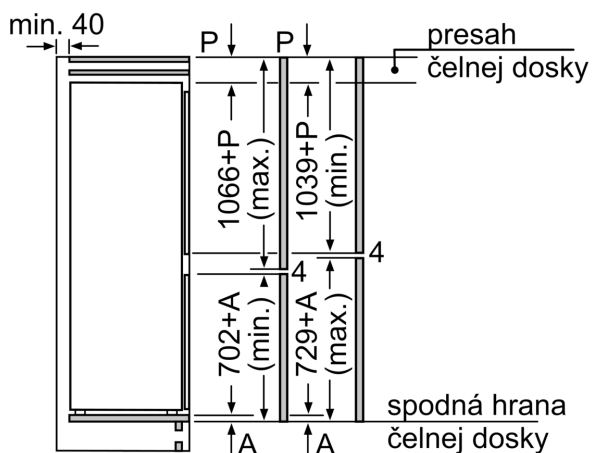
výstup vzduchu  
min.  $200 \text{ cm}^2$



vetranie  
v podstavci  
min.  $200 \text{ cm}^2$

rozмеры v mm

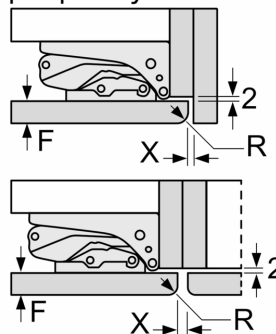
## Rozmerové výkresy



Uvedené rozmery dverok nábytku platia pre poldrážku dverok 4 mm.

rozmery v mm

rozmery v mm  
Odporúčané rozmery medzier pre plochý záves



F	R	X
16-19	0-3	2,5
20	0-1	3
	2-3	2,5
21	0-1	3
	2-3	2,5
22	0	4
	1	3,5
	2-3	3

Rozmery medzier odporúčané v tabuľke je potrebné dodržiavať, aby bolo zaručené bezproblémové otváranie dverí zariadenia a nedochádzalo k poškodeniu kuchynského nábytku.