

iQ500, Zabudovateľná chladnička s mraziacou časťou, 177.5 x 56 cm, Ploché pánty KI82LADD0



Zvláštne príslušenstvo

KSGGZM00 :

Zabudovateľná chladnička s integrovanou **** mrazičkou s reguláciou teploty, jasným LED osvetlením, tlmeným dovieraním dverí a zónou hyperFresh <0 °C> pre optimálne skladovanie.

- ✓ hyperFresh <0 °C>: viac priestoru pre ovocie a zeleninu. Chladné prostredie pre ryby a mäso.
- ✓ Made in Germany – prísľub špičkovej kvality, najmodernejšieho dizajnu a inovatívnych funkcií.
- ✓ Inteligentný invertorový kompresor zaručuje lepšiu reguláciu teploty a efektívny výkon.
- ✓ Individuálne nastavenie teploty: oddelené ovládanie a nastavenie jednotlivých teplôt v chladničke a mrazičke môže šetriť energiu.
- ✓ softClose: vždy správne zatvorené dvere chladničky.

Výbava

Technické údaje

| | |
|--|-----------------------|
| Trieda energetickej účinnosti: | D |
| Priemerná ročná spotreba energie v kilowatthodinách za rok (kWh/a): | 142 kWh/ročne |
| Súčet objemu mraziacich oddielov: | 34 l |
| Súčet objemu chladiacich oddielov: | 246 l |
| Emisia hluku šíreného vzduchom: | 34 dB(A) re 1 pW |
| Trieda emisii hluku šíreného vzduchom: | B |
| Typ inštalácie: | zabudovateľné |
| dekoračný rám/doska: dekoračný rám nie je možné objednať ako zvláštne príslušenstvo | |
| výška: | 1772 mm |
| Šírka: | 558 mm |
| Hĺbka: | 548 mm |
| Požadovaná veľkosť otvoru na inštaláciu (v x š x h): . | 1775.0 x 560 x 550 mm |
| Váha: | 57.9 kg |
| Prúd: | 10 A |
| Záves dverí: | vpravo, voliteľný |
| Nominálne napätie: | 220-240 V |
| frekvencia: | 50 Hz |
| Dĺžka prívodného kábla: | 230.0 cm |
| počet kompresorov: | 1 |
| počet nezávislých chladiacich okruhov: | 1 |
| vnútorný ventilátor – mraziaca časť: | Áno |
| voliteľný záves dverí: | Áno |
| počet výškovo nastaviteľných odkladacích plôch v chladiacej časti (ks): | 3 |
| priehradky na fľaše: | Áno |
| EAN: | 4242003928899 |
| Značka: | Siemens |
| názov produktu/predajné označenie: | KI82LADD0 |
| Druh spotrebiča: | chladnička |
| automatické odmrazovanie: | žiadny |
| Konštrukcia: | Plne integrovaná |



iQ500, Zabudovateľná chladnička s mraziacou časťou, 177.5 x 56 cm, Ploché pánty KI82LADD0

Výbava

Výkon a spotreba

- trieda spotreby energie: D
- ročná spotreba energie: 142 kWh
- čistý celkový objem: 280 l
- hlučnosť: 34, trieda hlučnosti: B

Design

- LED osvetlenie v chladiacej časti

Komfort a bezpečnosť

- optický a akustický varovný signál pri zvýšenej teplote v mraziacej časti
- nezávislá regulácia teploty v chladiacej a v mraziacej časti
- Twin elektronická regulácia teploty - LED ukazovatele
- 1 chladiaci okruh / 1 kompresor
- funkcie superCooling

Chladiaci priestor

- čistý objem chladiacej časti: 246 l
- 6 x odkladacia plocha z bezpečnostného skla, z toho 3 x výškovo nastaviteľná
- držiak na fľaše
- 2 x priehradka vo dverách vyššia
- 5 x priehradka vo dverách, z toho 2 x vysoká priehradka
- automatické odmrazovanie v chladiacej časti

Freshness system

- 1x zásuvka hyperFresh s reguláciou vlhkosti - udrží ovocie a zeleninu dlhšie čerstvé
- 1x zásuvka Fresh Box 1x zásuvka hyperFresh <0 °C> uchováva mäso a ryby dlhšie čerstvé

Mraziaci priestor

- čistý objem mraziacej časti: 34 l
- mraziaca kapacita 24h : 2.5 kg
- doba skladovania pri poruche: 18 h hod.
- 1 mraziaci priestor s klapkou
- manuální odmrazování

Rozmery

- rozmery prístroja (V x Š x H) : 177.2 cm x 55.8 cm x 54.8 cm
- rozmery niky (V x Š x H): 177.5 cm x 56.0 cm x 55.0 cm

Technické informácie

- záves dverí vpravo, voliteľný
- klimatická trieda: SN-ST
- výškovo nastaviteľné nožičky vpredu
- dĺžka prívodného kábla: 230 cm
- napätie: 220 - 240 V

Príslušenstvo

- zosilnené pánty

- zásobník na vajčička miska na ľad

Špecifikácie

- Na základe výsledkov normalizovanej skúšky trvajúcej 24h. Skutočná spotreba energie závisí na spôsobe použitia a umiestnenia spotrebiča.

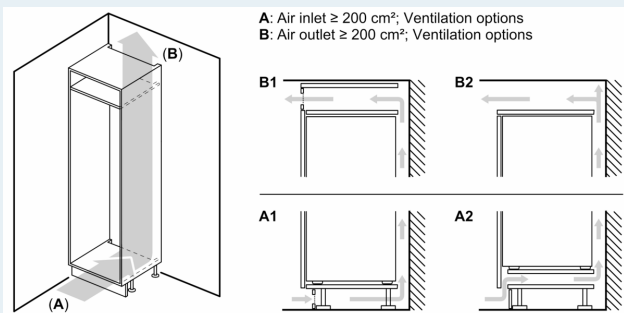
Životné prostredie a bezpečnosť

Inštalácia / Montáž

Všeobecné informácie

iQ500, Zabudovateľná chladnička s mraziacou časťou, 177.5 x 56 cm, Ploché pánty KI82LADD0

Rozmerové výkresy



Maximálna povolená hmotnosť čelného dielu

Namontované čelné diely, ktoré presahujú povolenú hmotnosť, môžu spôsobiť poškodenie a funkčnú poruchu pántov

Δ Hmotnosť

A: Výška dvierok spotrebiča, vrátane pántov v mm

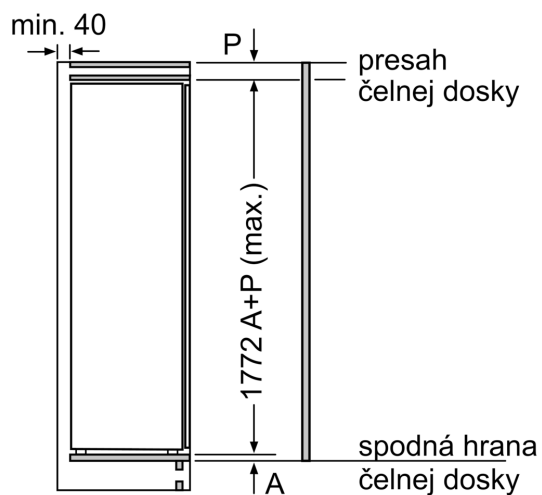
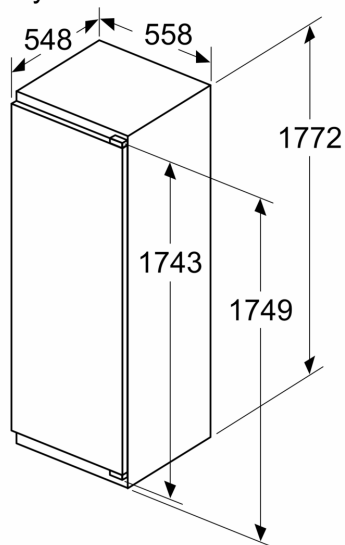
B: Netímený pánt, čelný diel v kg

C: Tímený pánt, čelný diel v kg

D: Ďalšie možné zaťaženie v kg so súpravou na intenzívne zaťaženie

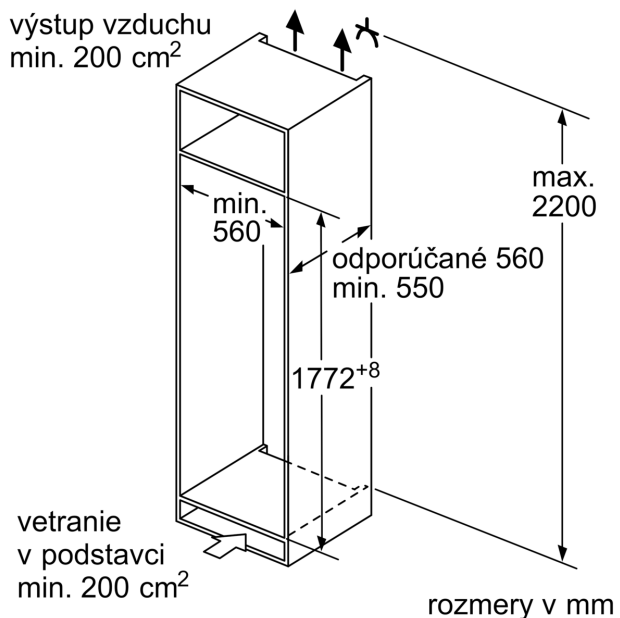
| A | B | C | D |
|-----------|----|----|-----------|
| 1500-1750 | 22 | 22 | |
| 720-1400 | 19 | 19 | B+5 / C+5 |
| A1 | 15 | 19 | |
| A2 | 15 | 19 | |

Rozmery v mm

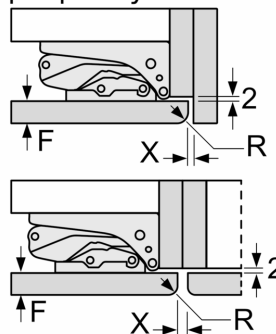


rozmery v mm

Rozmerové výkresy



rozmery v mm
Odporúčané rozmery medzier
pre plochý záves



| F | R | X |
|-------|-----|-----|
| 16-19 | 0-3 | 2,5 |
| 20 | 0-1 | 3 |
| | 2-3 | 2,5 |
| 21 | 0-1 | 3 |
| | 2-3 | 2,5 |
| 22 | 0 | 4 |
| | 1 | 3,5 |
| | 2-3 | 3 |

Rozmery medzier odporúčané v tabuľke je potrebné dodržiavať, aby bolo zaručené bezproblémové otváranie dverí zariadenia a nedochádzalo k poškodeniu kuchynského nábytku.