

iQ500, Zabudovateľná chladnička, 88 x 56 cm KI21RAD30



A++



coolEfficiency zabudovateľná chladnička s priehradkou hyperFresh plus pre až 2x dlhšie čerstvé ovocie a zeleninu a s flexibilnou poličkou varioShelf.

- ✓ Priehradka hyperFresh plus s reguláciou vlhkosti udrží ovocie a zeleninu až 2x dlhšie čerstvé.
- ✓ LED osvetlenie presvetlí rovnomerne a brilantne vnútorný priestor, a bez oslnenia.
- ✓ systém softClose: dvere sa automaticky a jemne zatvoria od uhla otvorenia do 20°.
- ✓ Sklenené priehradky easyAccess pre komfort pri uskladňovaní a lepší prehľad o potravinách.
- ✓ Tlačidlo superChladienie zníži teplotu na určitý čas pre rýchlejšie zachladienie čerstvých potravín.

Výbava

Technické údaje

Konštrukcia : Zabudovateľné
 dekoračný rám/doska : dekoračný rám možno objednať ako zvláštne príslušenstvo
 výška (mm) : 874
 šírka (mm) : 558
 hĺbka (mm) : 545
 Rozmery niky (mm) : 880 x 560 x 550
 Hmotnosť netto (kg) : 39,423
 príkon (W) : 90
 istenie (A) : 10
 záves dverí : vpravo, voliteľný
 napätie (V) : 220-240
 frekvencia (Hz) : 50
 aprobačné certifikáty : CE, VDE
 Dĺžka prívodného kábla (cm) : 230
 počet kompresorov : 1
 počet nezávislých chladiacich okruhov : 1
 vnútorný ventilátor – mraziaca časť : Nie
 voliteľný záves dverí : Áno
 počet výškovo nastaviteľných odkladacích plôch v chladiacej časti (ks) : 3
 priehradky na fľaše : Nie
 EAN : 4242003622742
 Značka : Siemens
 názov produktu/predajné označenie : KI21RAD30
 produktová kategória : chladnička
 Vážená ročná spotreba energie (kWh/annum) NEW (2010/30/EC) : 97,00
 Skladovacie objemy všetkých oddelení bez označenia hviezdikami : 144
 Skladovacie objemy všetkých oddelení na uchovávanie mrazených potravín označených hviezdikami : 0
 automatické odmrazovanie : žiadny
 kapacita mrazenia NEW (2010/30/EC) : 0
 Hlučnosť v dB : 33
 klimatická trieda : SN-T
 Spôsob montáže : plne integrovateľný

Zvláštne príslušenstvo

KS10Z020 Držák na fľaše



iQ500, Zabudovateľná chladnička, 88 x 56 cm KI21RAD30

Výbava

Výkon a spotreba

- trieda spotreby energie: A++ v rozsahu tried energetickej účinnosti od A+++ do D
- spotreba energie: 97 kWh/rok
- úžitkový objem celkom: 144 l
- klimatická trieda: SN-T
- hlučnosť: 33 dB(A) re 1 pW

Design

- LED osvetlenie

Komfort a bezpečnosť

- elektronická regulácia teploty - digitálny ukazovateľ
- FreshSense- zaručí konštantnú teplotu vďaka inteligentnej senzorovej technológii
- automatické odmrazovanie v chladiacej časti
- funkcia superChladenie
- akustický signál otvorených dverí

Chladiaci priestor

- Objem netto chladiacej časti: 144 l
- počet odkladacích plôch z bezpečnostného skla: 4 (z toho výškovo nastaviteľných: 3), z toho 1 deliteľná, s možnosťou umiestnenia do parkovacej polohy v spotrebiči, 1 odkladacia plocha výsuvná
- 3 x priehradka vo dverách, z toho 1x na maslo/syry

Freshness system

- 1 priehradka hyperFresh plus s reguláciou vlhkosti - udrží ovocie a zeleninu až 2x dlhšie čerstvé
-

Rozmery

- rozmery prístroja (V x Š x H) : 87.4 cm x 55.8 cm x 54.5 cm
- rozmery niky (V x Š x H): 88.0 cm x 56.0 cm x 55.0 cm

Technické informácie

- záves dverí vpravo, voliteľný
- príkon: 90 W
- napätie: 220 - 240 V
- transportné rukoväťe

Príslušenstvo

- hrebeň na fľaše

Hlavné benefity

- 1 priehradka hyperFresh plus s reguláciou vlhkosti - udrží ovocie a zeleninu až 2x dlhšie čerstvé
-
- varioShelf - individuálne nastaviteľná priehradka pre dokonalé využitie priestoru
- easyAccess Shelf - pre jednoduchý prístup a dokonalý prehľad
- touchControl - elegantné a presné dotykové ovládanie

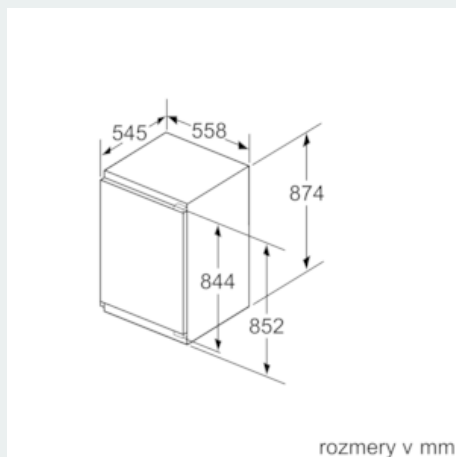
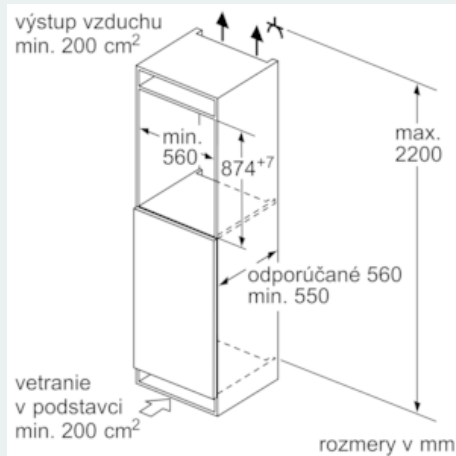
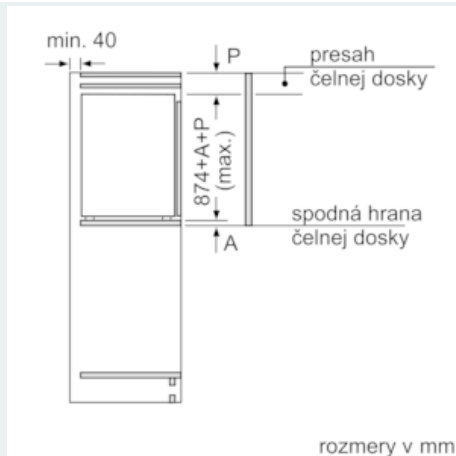
Špecifikácie

- Objem brutto 147 l
- Objem brutto - chladiaci priestor 147 l
- Na základe výsledkov normalizovanej skúšky trvajúcej 24h. Skutočná spotreba energie závisí na spôsobe použitia a umiestnenia spotrebiča.

Všeobecné informácie

iQ500, Zabudovateľná chladnička, 88 x 56 cm KI21RAD30

Rozmerové výkresy



rozmery v mm
Odporúčané rozmery medzier pre plochý záves

F	R	X
16-19	0-3	2,5
20	0-1	3
	2-3	2,5
21	0-1	3
	2-3	2,5
22	0	4
	1	3,5
	2-3	3

Rozmery medzier odporúčané v tabuľke je potrebné dodržiavať, aby bolo zaručené bezproblémové otváranie dverí zariadenia a nedochádzalo k poškodeniu kuchynského nábytku.