

## iQ500, Voľne stojaca chladnička s mrazničkou dole, 203 x 60 cm, antikoro (s povrchom proti odtlačkom prstov) KG39NAIAT



Kombinovaná chladnička s mrazničkou a funkciou hyperFresh <0°C>, ktorá uchová ovocie a zeleninu dlhšie čerstvé, navyše s technológiou noFrost - užite si vynikajúce výsledky chladenia s najlepšou energetickou účinnosťou a triedou hluku A.

- ✓ Trieda energetickej účinnosti A: šetrite energiu s najúčinnnejšou triedou A.
- ✓ hyperFresh <0°C>: viac priestoru pre ovocie a zeleninu. Chladné prostredie pre ryby a mäso.
- ✓ Inteligentný invertorový kompresor zaručuje lepšiu reguláciu teploty a efektívny výkon.
- ✓ noDistance - umiestnite chladničku priamo u bočnej steny alebo nábytku – bez medzery.
- ✓ Zadná stena z nehrdzavejúcej ocele so systémom multiAirflow: rovnomerne chladené jedlo a nápoje na všetkých úrovniach.

### Výbava

#### Technické údaje

Trieda energetickej účinnosti: .....	A
Priemerná ročná spotreba energie v kilowatthodinách za rok (kWh/a): .....	104 kWh/ročne
Súčet objemu mraziacich oddielov: .....	103 l
Súčet objemu chladiacich oddielov: .....	260 l
Emisia hluku šíreného vzduchom: .....	29 dB(A) re 1 pW
Trieda emisií hluku šíreného vzduchom: .....	A
Typ inštalácie: .....	Voľne stojaci
dekoračný rám/doska: .... dekoračný rám nie je možné objednať ako zvláštne príslušenstvo	
výška: .....	2030 mm
Šírka: .....	600 mm
Hĺbka: .....	665 mm
Váha: .....	99.4 kg
Prúd: .....	10 A
Záves dverí: .....	vpravo, voliteľný
Nominálne napätie: .....	220-240 V
frekvencia: .....	50 Hz
Dĺžka prívodného kábla: .....	210.0 cm
počet kompresorov: .....	1
počet nezávislých chladiacich okruhov: .....	2
vnútorný ventilátor – mraziaca časť: .....	Nie
voliteľný záves dverí: .....	Áno
počet výškovo nastaviteľných odkladacích plôch v chladiacej časti (ks): .....	3
priehradky na fľaše: .....	Áno
Konštrukcia: .....	Voľne stojaca



## iQ500, Voľne stojaca chladnička s mrazničkou dole, 203 x 60 cm, antikoro (s povrchom proti odtlačkom prstov) KG39NAIAT

### Výbava

- dvere: matná oceľ s úpravou proti odtlačkom prstov
- A14

#### Výkon a spotreba

- trieda spotreby energie: A
- čistý celkový objem: 363 l
- ročná spotreba energie: 104 kWh
- funkcia superFreezing
- hlučnosť: 29, trieda hlučnosti: A

#### Design

- farba dverí: matná oceľ s úpravou proti odtlačkom prstov, farba bočných strán: Pearl grey (VZF 07127)
- vertikálne madlo
- LED osvetlenie so SoftStart v chladiacej časti
- antikoro zadná stena s multiAirflow

#### Komfort a bezpečnosť

- noFrost
- Twin elektronická regulácia teploty - LED ukazovatele
- 2 okruhy chladenia
- optický a akustický varovný signál pri zvýšenej teplote v mraziacej časti
- funkcie superCooling
- automatické odmrazovanie v chladiacej časti

#### Chladiaci priestor

- čistý objem chladiacej časti: 260 l
- počet odkladacích plôch z bezpečnostného skla: 5, z toho výškovo nastaviteľných: 3, štandardné
- 1 veľké odkladacie priehradky vo dverách, 2 malé odkladacie priehradky vo dverách

#### Freshness system

- 1 priehradka hyperFresh ◀0°C▶ - ryby a mäso zostanú dlhšie čerstvé
- 1x zásuvka hyperFresh s reguláciou vlhkosti - udrží ovocie a zeleninu dlhšie čerstvé

#### Mraziaci priestor

- čistý objem mraziacej časti: 103 l
- mraziaca kapacita 24h : 11 kg
- doba skladovania pri poruche: 21 h hod.
- 3 x transparentná mraziaca priehradka
- osvetlenie mrazičky

#### Rozmery

- rozmery prístroja (V x Š x H) : 203.0 cm x 60.0 cm x 66.5 cm

#### Technické informácie

- záves dverí vpravo, voliteľný
- výškovo nastaviteľné nožičky vpredu

- napätie: 220 - 240 V
- klimatická trieda: SN-T
- dĺžka prívodného kábla: 210 cm

#### Príslušenstvo

- zásobník na vajčička
- miska na ľad

#### Špecifikácie

- Na základe výsledkov normalizovanej skúšky trvajúcej 24h. Skutočná spotreba energie závisí na spôsobe použitia a umiestnenia spotrebiča.

#### Všeobecné informácie

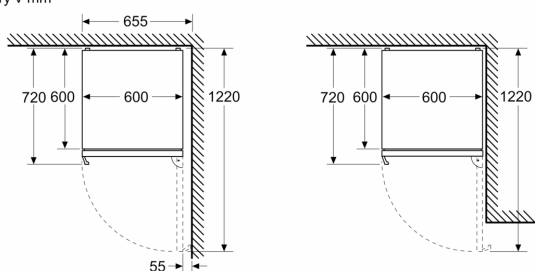
#### Životné prostredie a bezpečnosť

#### Inštalácia / Montáž

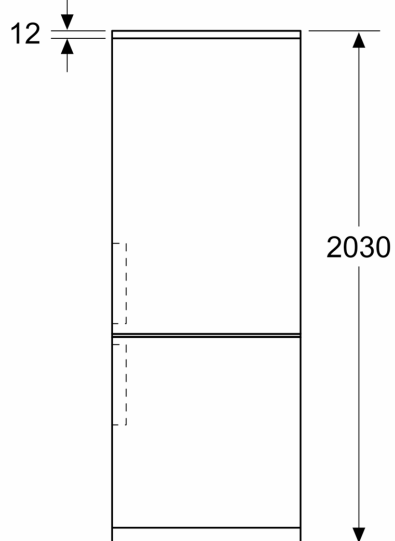
iQ500, Voľne stojaca chladnička s mrazničkou dole, 203 x 60 cm, antikoro (s povrchom proti odtlačkom prstov) KG39NAIAT

Rozmerové výkresy

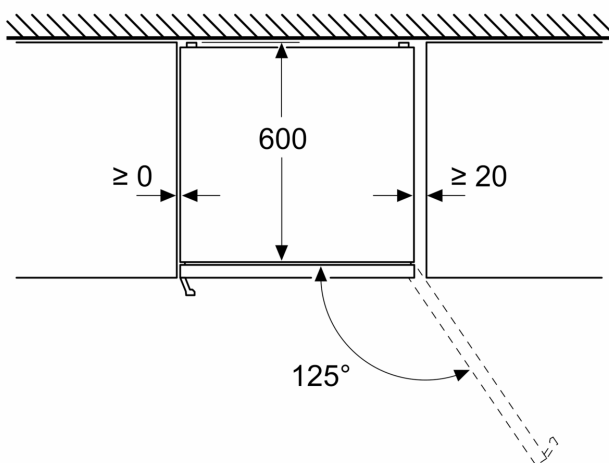
Rozmery v mm



Rozmery v mm



Rozmery v mm



Rozmery v mm

