

iQ300, Zabudovateľná chladnička s mrazničkou dole, 193.5 x 70.8 cm, Ploché panty KB96NVFEO



Zvláštne príslušenstvo

KSZGGM00 :

Zabudovateľná chladnička s mrazničkou má o 45 % väčší objem a zásuvku hyperFresh pre ideálne podmienky skladovania potravín s kapacitou XXL určenou na hromadné nákupy.

- ✓ Extra objem – o 45 % viac miesta pre váš týždenný nákup.
- ✓ hyperFresh <0 °C>: viac priestoru pre ovocie a zeleninu. Chladné prostredie pre ryby a mäso.
- ✓ LED osvetlenie: potraviny pod drobnohľadom vďaka rovnomernému osvetleniu celého interiéru chladničky.
- ✓ noFrost: už žiadne odmrazovanie!
- ✓ superCooling: okamžité ochladenie čerstvých potravín.

Výbava

Technické údaje

Trieda energetickej účinnosti:	E
Priemerná ročná spotreba energie v kilowatt hodinách za rok (kWh/a):	256 kWh/ročne
Súčet objemu mraziacich oddielov:	98 l
Súčet objemu chladiacich oddielov:	285 l
Emisia hluku šíreného vzduchom:	34 dB(A) re 1 pW
Trieda emisií hluku šíreného vzduchom:	B
Typ inštalácie:	zabudovateľné
dekoračný rám/doska: dekoračný rám nie je možné objednať ako zvláštne príslušenstvo	
výška:	1935 mm
Šírka:	708 mm
Hĺbka:	548 mm
Požadovaná veľkosť otvoru na inštaláciu (v x š x h):	1940 x 710 x 560 mm
Váha:	68.8 kg
Prúd:	10 A
Záves dverí:	vpravo, voliteľný
Nominálne napätie:	220-240 V
frekvencia:	50 Hz
Dĺžka prívodného kábla:	230.0 cm
počet kompresorov:	1
počet nezávislých chladiacich okruhov:	2
vnútorný ventilátor – mraziaca časť:	Nie
voliteľný záves dverí:	Áno
počet výškovo nastaviteľných odkladacích plôch v chladiacej časti (ks):	4
priehradky na fľaše:	Áno
automatické odmrazovanie:	automatické odmrazovanie
Konštrukcia:	N/A



iQ300, Zabudovateľná chladnička s mrazničkou dole, 193.5 x 70.8 cm, Ploché panty KB96NVFEO

Výbava

Výkon a spotreba

- trieda spotreby energie: E
- čistý celkový objem: 383 l
- ročná spotreba energie: 256 kWh
- hlučnosť: 34, trieda hlučnosti: B

Design

- LED osvetlenie so SoftStart v chladiacej časti
- A33

Komfort a bezpečnosť

- noFrost
- funkcia superFreezing
- Home Connect vzdialená diagnostika, vzdialená kontrola a ovládanie, Software Update Appliance
- Twin elektronická regulácia teploty - LED ukazovatele
- 2 okruhy chladenia
- funkcie superCooling
- akustický varovný signál pre chladničku aj mrazničku, akustický varovný signál pri otvorených dverách chladničky, optický a akustický varovný signál pri zvýšenej teplote v mraziacej časti
- automatické odmrazovanie v chladiacej časti

Chladiaci priestor

- čistý objem chladiacej časti: 285 l
- 1 veľké odkladacie priehradky vo dverách, 3 malé odkladacie priehradky vo dverách
- 1x priehradka na maslo/syry
- držiak na fľaše

Freshness system

- 1x zásuvka hyperFresh s reguláciou vlhkosti - udrží ovocie a zeleninu dlhšie čerstvé
- 1x zásuvka hyperFresh <0 °C> uchováva mäso a ryby dlhšie čerstvé

Mraziaci priestor

- čistý objem mraziacej časti: 98 l
- mraziaca kapacita 24h : 9.5 kg
- doba skladovania pri poruche: 13 h hod.
- 3 x transparentná mraziaca priehradka

Rozmery

- rozmery prístroja (V x Š x H) : 193.5 cm x 70.8 cm x 54.8 cm
- rozmery niky (V x Š x H): 194.0 cm x 71.0 cm x 56.0 cm

Technické informácie

- záves dverí vpravo, voliteľný
- výškovo nastaviteľné nožičky vpredu
- dĺžka prívodného kábla: 230 cm
- klimatická trieda: SN-ST
- napätie: 220 - 240 V

Príslušenstvo

- zásobník na vajčka
- miska na ľad

Špecifikácie

- Na základe výsledkov normalizovanej skúšky trvajúcej 24h. Skutočná spotreba energie závisí na spôsobe použitia a umiestnenia spotrebiča.

Životné prostredie a bezpečnosť

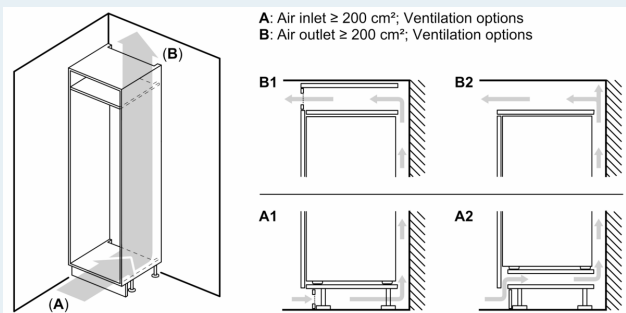
Inštalácia / Montáž

Všeobecné informácie

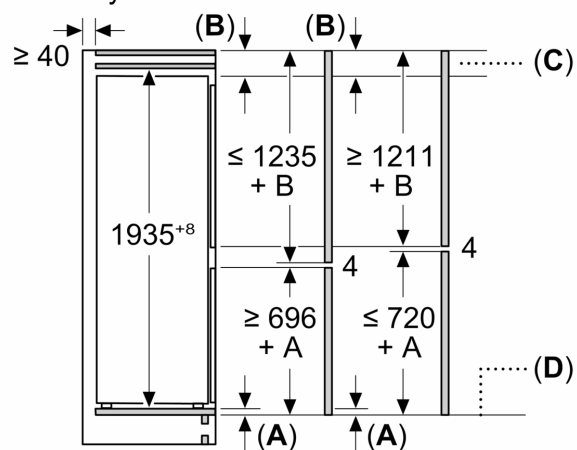
- bez osvetlení mraziho priestoru
- zosilnené závesy
- 5 x odkladacia plocha z bezpečnostného skla, z toho 4 x výškovo nastaviteľná

iQ300, Zabudovateľná chladnička s mrazničkou dole, 193.5 x 70.8 cm, Ploché panty KB96NVFE0

Rozmerové výkresy



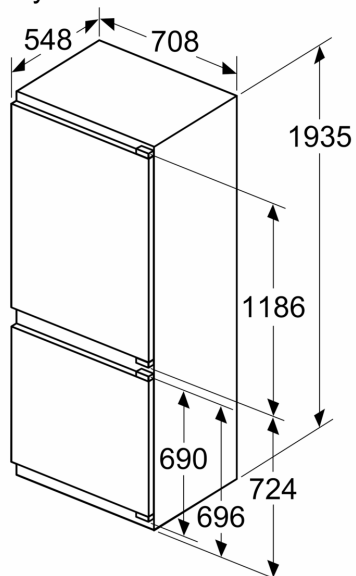
Rozmery v mm



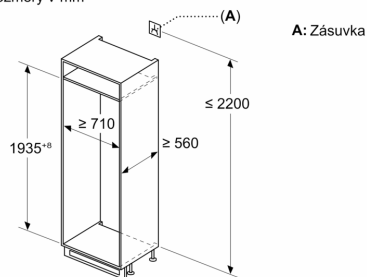
C: Presah predného panela

D: Dolný okraj predného panela

Rozmery v mm



Rozmery v mm



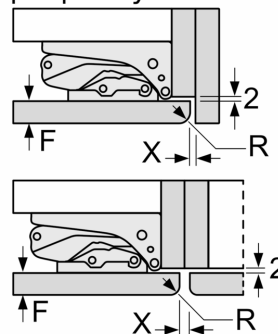
Rozmerové výkresy

Maximálna povolená hmotnosť čelného dielu
 Namontované čelné diely, ktoré presahujú povolenú hmotnosť, môžu spôsobiť poškodenie a funkčnú poruchu pántov

Δ Hmotnosť

A1	20 kg
A2	19 kg

rozмеры в мм Odporúčané rozmery medzier pre plochý záves



F	R	X
16-19	0-3	2,5
20	0-1	3
	2-3	2,5
21	0-1	3
	2-3	2,5
22	0	4
	1	3,5
	2-3	3

Rozmery medzier odporúčané v tabuľke je potrebné dodržiavať, aby bolo zaručené bezproblémové otváranie dverí zariadenia a nedochádzalo k poškodeniu kuchynského nábytku.