

iQ700, Zabudovateľná rúra s funkciou pary, 60 x 60 cm, čierna HS958GED1



A+



Dodávané príslušenstvo

veľkosť XL, 1 x Umývacia špongia, dierovaný, 1 x Zásobník pary, nedierovaný, veľkosť M

Zvláštne príslušenstvo

HZ32WA00 Bezdrôtová teplotná sonda, HZ530000 2 plechy na pečenie (polovičný formát), HZ531010 Plech na pečenie s neprílnavým povrchom, HZ532010 Plech na pečenie s neprílnavým povrchom, HZ617000 Forma na pizzu, HZ629070 Grilovací plech, HZ631070 Smaltovaný pečicí plech pre pyrolýzu, HZ632070 Plech na pečenie, HZ633001 Vrchnák pre profi plech, HZ633070 Profi plech, HZ633073 Profi plech, HZ635000 AirFry & Grill sada, HZ638D00 varioClip rail Plus - para, HZ664000 Kombinovaný rošt (para), HZ66D52 Sada dvoch parných nádob, veľkosť M, HZ66X650 Lišta, HZ6BMA00 Mezidno a lišty, HZ915003 Sklenený pekáč, HZG0AS00 Sieťový kábel, dĺžka 3 m, SZ72010 Predĺženie aquaStop

Inteligentná fullSteam Plus rúra s funkciou Individual Browning (senzor stupňa pečenia) a kamerou, funkciou Oven Assistant s hlasovým ovládaním a pripojením na prívod vody vás ohromí svojimi vynikajúcimi výsledkami.

- ✓ cookControl Pro: vynikajúce výsledky bez ohľadu na recept či okolností.
- ✓ Oven Assistant s hlasovým ovládaním: intuitívne nastavenie správneho programu.
- ✓ fullSteam Plus so systémom Sous-vide a prípojkou na vodu: varenie v pare bez nutnosti dopĺňať nádržku na vodu.
- ✓ Home Connect s ovládaním na diaľku: objavte plný potenciál svojej inteligentnej rúry.
- ✓ bakingSensor Plus a roastingSensor Plus: excelentné výsledky pečenia.

Výbava

Technické údaje

Typ inštalácie: zabudovateľné
 Otváranie dverí: výklopné dverka
 Požadovaná veľkosť otvoru na inštaláciu (v x š x h): 585-595 x 560-568 x 550 mm
 Rozmery výrobku: 595 x 594 x 548 mm
 rozmery zabaleného spotrebiča: 670 x 660 x 690 mm
 materiál ovládacieho panelu: Glass
 materiál dverí: sklo
 Váha: 45.2 kg
 Dĺžka prívodného kábla: 120.0 cm
 EAN: 4242003902745
 Prúd: 16 A
 Nominálne napätie: 220-240 V
 frekvencia: 50; 60 Hz
 typ zástrčky: Gardy zástrčka s uzemnením
 Počet varných priestorov: 1
 využiteľný objem dutiny NEW (2010/30/EC): 71 l
 Trieda energetickej účinnosti: A+ efektívne
 Spotreba energie na cyklus - konvenčný ohrev (2010/30/EC): 0.87 kWh/cyklus
 Spotreba energie na cyklus cirkulácie vzduchu - konvenčný ohrev (2010/30/EC): 0.69 kWh/cyklus
 Index energetickej účinnosti (2010/30/EC): 81.2 %
 Dodávané príslušenstvo: 1 x Zásobník pary, dierovaný, veľkosť XL, 1 x Umývacia špongia, 1 x Zásobník pary, nedierovaný, veľkosť M, 1 x Zásobník pary, nedierovaný, veľkosť M



iQ700, Zabudovateľná rúra s funkciou pary, 60 x 60 cm, čierna HS958GED1

Výbava

Typ rúry / druhy ohrevu

- Kombinovaná parná rúra s 24 druhmi ohrevu: 4D horúci vzduch, horný/dolný ohrev, gril s cirkuláciou vzduchu, veľkoplošný gril, maloplošný gril, stupeň na pizzu, hlboko mrazené jedlo, dolný ohrev, intenzívny ohrev, pomalé varenie pri nízkej teplote, predohrev, sušenie, udržiavanie teploty, horúci vzduch jemný, horný/dolný ohrev jemný, para 100%, regenerácia (ohrievanie), kysnutie, rozmrazovanie, Sous-vide, gril s cirkuláciou vzduchu + para, ohrev jedla + para, horúci vzduch + para, horný/spodný ohrev + para
- elektronická regulácia teploty: 30 °C - 250 °C
- fullSteam Plus 120 °C
- objem: 71 l

Závesné rošty / teleskopické výsuvy

- počet úrovní pre zasunutie plechu: 5 KS
- koľajnice varioClip rails Plus se stop funkciou, plne výsuvné

Design

- black Steel Design
- touchControl ovládanie
- studioLine sklenená rukoväť
- vnútorný povrch rúry: antracitový smalt

Čistenie

- katalytické čistenie ecoClean: ceiling, back panel, side liners
- humidClean - hydrolytické čistenie
- ecoClean Plus program
- celosklenená vnútorná strana dvierok

Komfort

- asistent rúry s hlasovým ovládaním
- TFT-Touchdisplay Pro
- elektronické hodiny
- automatický návrh teploty
- zobrazenie aktuálnej teploty ukazovateľ predohrevu tepelná pečúca sonda
- výklopné dvierka, softMove - tlmené otváranie a zatváranie dverí
- softMove - tlmené otváranie a zatváranie dverí
- cookControl Pro
- detekcia pečenia pomocou kamery
- roastingSensor Plus - teplotná sonda s predpokladaným zostávajúcim časom
- bakingSensor Plus - senzor pečenia s predpokladaným zostávajúcim časom
- automatický rýchloohrev
- coolStart
- steamBoost, automatické vyrovnávanie bodu varu podľa nadmorskej výšky, program na odvápnenie, sušenie, vysoké množstvo pary, nízke množstvo pary, stredné množstvo pary - pridajte 3 min intenzívnej pary stlačením tlačidla
- tri úrovne intenzity pary
- LED-osvetlenie, osvetlenie rúry so separátnym vypínaním
- dualLED osvetlenie

- pevné pripojenie na vodovodné potrubie
- umiestnenie parného generátoru mimo varného priestoru
- chladiaci ventilátor
- Home Connect

Príslušenstvo

- dierovaná parná nádoba (veľkosť M), dierovaná parná nádoba (veľkosť XL), nedierovaná parná nádoba (veľkosť M), rošt, umývacia špongia, smaltovaný plech, smaltovaný hlboký plech

Bezpečnosť a životné prostredie

- max. teplota prednej strany dvierok 40°C (merané uprostred skla pri nastavení rúry na horný / spodný ohrev 180 ° C po hodine prevádzky)
- presklené dvierka CoolTouch (3 KS skiel)
- detská poistka
- bezpečnostné vypínanie rúry ukazovateľ zvyškového tepla tlačidlo štart/stop spínač kontaktu dverí

Technické informácie

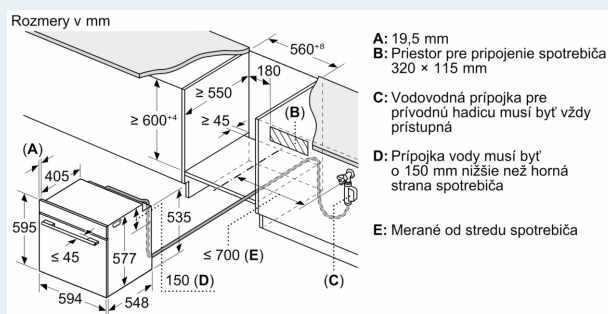
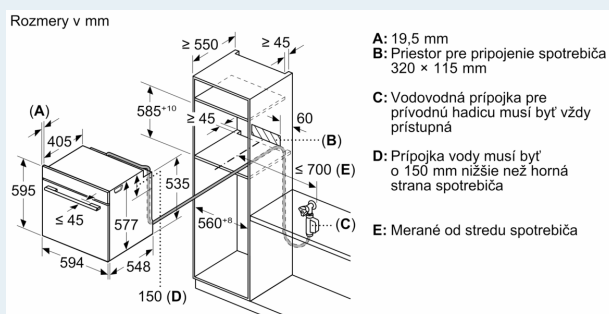
- dĺžka napájacieho kábla: 120 cm
- použiteľná dĺžka vodovodnej prípojky pred spotrebičom: 700 mm
- napätie: 220 - 240 V
- celkový príkon elektro: 3.6 kW
- trieda spotreby energie (podľa normy EU 65/2014): A+
- spotreba energie na cyklus pri konvenčnom ohreve: 0.87 kWh (na stupnici triedy energetickej účinnosti od A+++ do D) spotreba energie na cyklus v režime cirkulácie vzduchu: 0.69 kWh
- počet priestorov na pečenie: 1 zdroj tepla: elektrina objem priestoru na pečenie: 71 l

Rozmery a technické informácie

- rozmery spotrebica (V x Š x H): 595 mm x 594 mm x 548 mm
- rozmery niky (V x Š x H): 585 mm - 595 mm x 560 mm - 568 mm x 550 mm
- "Rozmery potrebné pre zabudovanie nájdete v inštalačných materiáloch."

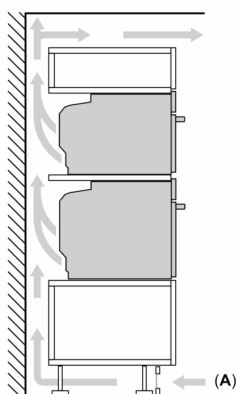
iQ700, Zabudovateľná rúra s funkciou pary, 60 x 60 cm, čierna HS958GED1

Rozmerové výkresy



Montáž dvoch spotrebičov nad sebou

Výmena vzduchu



A: Otvor na prívod vzduchu $\geq 200 \text{ cm}^2$

Pokiaľ je spotrebič zabudovaný pod varným panelom, musí byť dodržaná nasledujúca hrúbka pracovnej dosky (príp. vrátane nosnej konštrukcie).

Typ varného panela	min. hrúbka pracovnej dosky	
	nasadený	v rovine
indukčný varný panel	37 mm	38 mm
celoplošný indukčný varný panel	47 mm	48 mm
plynový varný panel	30 mm	38 mm
elektrický varný panel	27 mm	30 mm

Rozmerové výkresy

