

## iQ700, Zabudovateľná rúra na pečenie, 60 x 60 cm, Čierna HB876G8B6

studioLine



Skráťte dobu varenia vďaka rýchlemu predohrevu, funkcia coolStart a activeClean®. A ovládajte svoju rúru odkiaľkoľvek pomocou funkcie Home Connect.

- ✓ rýchly predohrev – rýchle rozohriatie rúry. coolStart – šetrná príprava mrazených jedál bez nutnosti predohrevu.
- ✓ activeClean® – automatický systém samočistenia rúry.
- ✓ Home Connect – zistíte, čo všetko dokáže vaša inteligentná kuchyňa pomocou aplikácie.
- ✓ cookControl Plus – tajomstvo bezchybného pečenia.
- ✓ roastingSensor Plus – trojbodová teplotná sonda pre spoľahlivo dokonalé pečenie. Zakaždým.

### Výbava

#### Technické údaje

farba/materiál prednej steny : Čierna  
 Konštrukcia : Vstavaný spotrebič  
 integrovaný čistiaci systém : Pyrolýza a hydrolytické čistenie  
 Rozmery niky : 585-595 x 560-568 x 550 mm  
 rozmery spotrebiča : 595 x 594 x 548 mm  
 rozmery zabaleného spotrebiča : 670 x 680 x 670 mm  
 materiál ovládacieho panelu : Glass  
 materiál dverí : sklo  
 Hmotnosť netto : 40,9 kg  
 objem netto - rúra na pečenie 1 : 71 l  
 druhy ohrevu : , 4D horúci vzduch, Bottom heat, cirkulačný infra-gril, Deep-frozen food special, Full width grill, Half width grill, horný/dolný ohrev, Hot Air-Eco, pomalé varenie pri nízkej teplote, pre-heating, stupeň na pizzu, udržiavanie tepla  
 riadenie teploty : Elektronické  
 vnútorné osvetlenie (ks) : 1  
 Dĺžka prívodného kábla : 120,0 cm  
 EAN : 4242003789582  
 Počet varných priestorov : 1  
 Trieda energetickej účinnosti (2010/30/EC) : A  
 Spotreba energie na cyklus - konvenčný ohrev (2010/30/EC) : 0,90 kWh/cyklus  
 Spotreba energie na cyklus cirkulácie vzduchu - konvenčný ohrev (2010/30/EC) : 0,74 kWh/cyklus  
 Index energetickej účinnosti (2010/30/EC) : 87,1 %  
 príkon : 3600 W  
 istenie : 16 A  
 napätie : 220-240 V  
 frekvencia : 60; 50 Hz  
 typ zástrčky : Gardy zástrčka s uzemnením

### Zvláštne príslušenstvo

HZGOAS00 : Sieťový kábel, dĺžka 3 m , HZ915003 : Sklenený pekáč , HZ6BMA00 : Mezidno a lišty , HZ636000 : Sklenená panvica , HZ634000 : Kombinovaný rošt , HZ633070 : Profi plech , HZ633001 : Vrchnák pre profi panvicu , HZ632070 : Univerzálna panvica , HZ631070 : Smaltovaný pečiaci plech pre pyrolýzu , HZ625071 : Grilovací plech , HZ617000 : Forma na pizzu , HZ532010 : Plech na pečenie s neprílnavým povrchom , HZ531010 : Plech na pečenie s neprílnavým povrchom , HZ327000 : Kameň na pečenie



## iQ700, Zabudovateľná rúra na pečenie, 60 x 60 cm, Čierna HB876G8B6

studioLine

### Výbava

#### Typ rúry / druhy ohrevu

- Rúra na pečenie - 13 druhov ohrevu:
- 4D horúci vzduch, Eco horúci vzduch, horný/dolný ohrev, Eco horný/dolný ohrev, gril s cirkuláciou vzduchu, veľkoplošný gril, maloplošný gril, stupeň na pizzu, hlboko mrazené jedlo, dolný ohrev, pomalé varenie pri nízkej teplote, predohrev, udržiavanie teploty
- rozsah teplôt: 30 °C - 300 °C
- 
- objem: 71 l

#### Závesné rošty / teleskopické výsuvy

- počet úrovní pre zasunutie plechu: 5 KS
- 3-násobný teleskopický výsuv, plný výsuv, pyrolýze odolný, so stop funkciou

#### Design

- black Steel Design
- otočné voliče
- vnútorný povrch rúry: antracitový smalt

#### Čistenie

- activeClean® - automatické samočistenie
- humidClean - hydrolytické čistenie
- celosklenená vnútorná strana dvierok

#### Komfort

- 3,7" farebný grafický TFT displej, vrátane slovenčiny, s dotykovým ovládaním
- elektronické hodiny
- automatický návrh teploty
- zobrazenie aktuálnej teploty ukazovateľ predohrevu tepelná pečúca sonda program Sabbath
- výklopné dvierka, softMove - tlmené otváranie a zatváranie dverí
- studioLine madlo
- pomocný systém: cookControl Plus
- PerfectRoast teplotná sonda
- 
- 
- automatický rýchloohrev
- coolStart
- halogenové osvetlenie, osvetlenie rúry so separátnym vypínaním
- chladiaci ventilátor
- Home Connect

#### Príslušenstvo

- smaltovaný plech, rošt, smaltovaný hlboký plech

#### Bezpečnosť a životné prostredie

- teplota skla dvierok max 30°C
- nízka teplota dvierok rúry v priebehu pyrolytického čistenia
- elektronický zámok dverí
- detská poistka bezpečnostné vypínanie rúry ukazovateľ zvyškového tepla tlačidlo štart/stop spínač kontaktu dverí

#### Technické informácie

- dĺžka napájacieho kábla: 120 cm
- napätie: 220 - 240 V
- celkový príkon elektro: 3.6 kW
- trieda spotreby energie (podľa normy EU 65/2014): A

- spotreba energie na cyklus pri konvenčnom ohreve: 0.9 kWh (na stupnici triedy energetickej účinnosti od A+++ do D) spotreba energie na cyklus v režime cirkulácie vzduchu: 0.74 kWh
- počet priestorov na pečenie: 1 zdroj tepla: elektrina objem priestoru na pečenie: 71 l

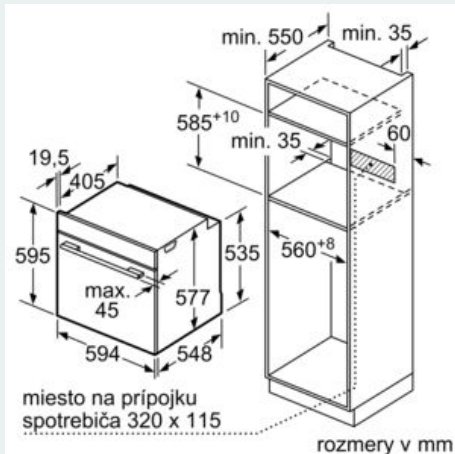
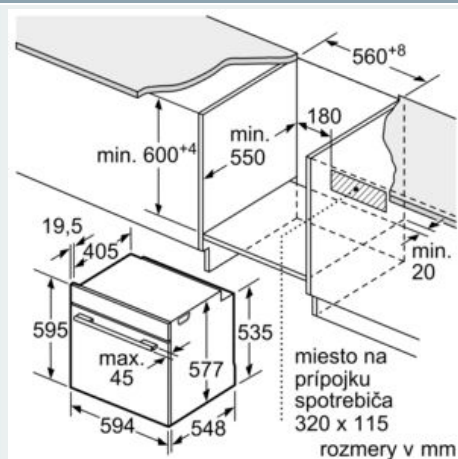
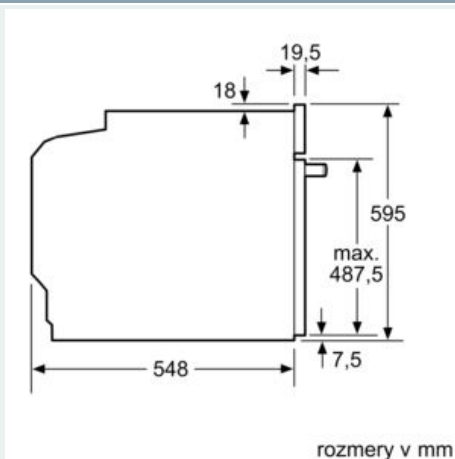
#### Rozmery a technické informácie

- rozmery spotrebica (V x Š x H): 595 mm x 594 mm x 548 mm
- rozmery niky (V x Š x H): 585 mm - 595 mm x 560 mm - 568 mm x 550 mm
- "Rozmery potrebné pre zabudovanie nájdete v inštalračných materiáloch."
- Odporúčame vám vybrať si doplnkové produkty v rámci radu IQ700, aby bola zaručená optimálna dizajnová kombinácia všetkých vstavaných spotrebičov.

## iQ700, Zabudovateľná rúra na pečenie, 60 x 60 cm, Čierna HB876G8B6

studioLine

### Rozmerové výkresy



Pokiaľ je spotrebič zabudovaný pod varným panelom, musí byť dodržaná nasledujúca hrúbka pracovnej dosky (príp. vrátane nosnej konštrukcie).

Typ varného panela	min. hrúbka pracovnej dosky	
	nasadený	v rovine
indukčný varný panel	37 mm	38 mm
celoplošný indukčný varný panel	47 mm	48 mm
plynový varný panel	30 mm	38 mm
elektrický varný panel	27 mm	30 mm