

iQ700, Zabudovateľná rúra na pečenie, 60 x 60 cm, antikoro HB655GTS1



A

- ✓ rýchly predohrev – rýchle rozohriatie rúry. coolStart – šetrná príprava mrazených jedál bez nutnosti predohrevu.
- ✓ Oveľa menej čistenie rúry - ecoClea Plus.
- ✓ cookControl 10 - automatické programy zabezpečia tie najlepšie výsledky pečenia.
- ✓ TFT displej: výborná čitateľnosť z akéhokoľvek uhlu.
- ✓ 4D horúci vzduch – rovnomerné rozloženie tepla na akejkoľvek úrovni pre impozantné výsledky.

Výbava

Technické údaje

Typ inštalácie: zabudovateľné
 integrovaný čistiaci systém:ecoClean Plus program, hydrolytické čistenie
 Požadovaná veľkosť otvoru na inštaláciu (v x š x h): 585-595 x 560-568 x 550 mm
 Rozmery výrobku: 595 x 594 x 548 mm
 rozmery zabaleného spotrebiča: 670 x 670 x 680 mm
 materiál ovládacieho panelu: Stainless steel
 materiál dverí: sklo
 Váha: 37.7 kg
 objem netto - rúra na pečenie 1:71 l
 Spôsoby ohrevu:4D horúci vzduch, veľkoplošný gril, horúci vzduch Eco, maloplošný gril, štandardný ohrev, Konvenčný ohrev eco, pizza nastavenie, varenie pri nízkej teplote, špeciálny ohrev pre hlboko zmrazené potraviny, dolný ohrev, horúci vzduch s grilom, predhrievanie, udržiavanie tepla
 riadenie teploty:Elektronické
 vnútorné osvetlenie (ks): 1
 Dĺžka prírodného kábla: 120.0 cm
 EAN:4242003671634
 Počet varných priestorov:1
 Trieda energetickej účinnosti: A
 Spotreba energie na cyklus - konvenčný ohrev (2010/30/EC): 0.90 kWh/cyklus
 Spotreba energie na cyklus cirkulácie vzduchu - konvenčný ohrev (2010/30/EC): 0.74 kWh/cyklus
 Index energetickej účinnosti (2010/30/EC): 87.1 %
 príkon:3600 W
 Prúd: 16 A
 Nominálne napätie: 220-240 V
 frekvencia: 60; 50 Hz
 typ zástrčky: Gardy zástrčka s uzemnením

Zvláštne príslušenstvo

HZ327000 Kameň na pečenie, HZ531010 Plech na pečenie s neprílnavým povrchom, HZ532010 Plech na pečenie s neprílnavým povrchom, HZ617000 Forma na pizzu, HZ625071 Grilovací plech, HZ631070 Smaltovaný pečiaci plech pre pyrolýzu, HZ632070 Plech na pečenie, HZ633001 Vrchnák pre profi plech, HZ633070 Profi plech, HZ634000 Kombinovaný rošt, HZ636000 Sklenená panvica, HZ664000 Kombinovaný rošt (para), HZ66X650 Lišta, HZ915003 Sklenený pekáč, HZG0AS00 Sieťový kábel, dĺžka 3 m



iQ700, Zabudovateľná rúra na pečenie, 60 x 60 cm, antikoro HB655GTS1

Výbava

Typ rúry / druhy ohrevu

- Rúra na pečenie - 13 druhov ohrevu:
- 4D horúci vzduch, Eco horúci vzduch, horný/dolný ohrev, Eco horný/dolný ohrev, gril s cirkuláciou vzduchu, veľkoplošný gril, maloplošný gril, stupeň na pizzu, hlboko mrazené jedlo, dolný ohrev, pomalé varenie pri nízkej teplote, predohrev, udržiavanie teploty
- rozsah teplôt: 30 °C - 300 °C
- objem: 71 l

Závesné rošty / teleskopické výsuvy

- počet úrovní pre zasunutie plechu: 5 KS
- 3-násobný teleskopický výsuv, plný výsuv, so stop funkciou

Design

- otočné voliče
- vnútorný povrch rúry: antracitový smalt

Čistenie

- katalytické čistenie ecoClean: ceiling, back panel, side liners
- ecoClean Plus program
- humidClean - hydrolytické čistenie
- humidClean - hydrolytické čistenie
- celosklenená vnútorná strana dvierok

Komfort

- 2,8" farebný textový TFT displej, vrátane slovenčiny, dotykové tlačidlá
- elektronické hodiny
- automatický návrh teploty
- zobrazenie aktuálnej teploty ukazovateľ predohrevu program Sabbat
- cookControl 10
- výklopné dvierka, softMove - tlmené otváranie a zatváranie dvier
- designové madlo z nehrdzavejúcej ocele
- pomocný systém: cookControl
- automatický rýchloohrev
- coolStart
- halogenové osvetlenie, osvetlenie rúry so separátnym vypínaním
- chladiaci ventilátor

Príslušenstvo

- smaltovaný hlboký plech, rošt, smaltovaný plech

Bezpečnosť a životné prostredie

- max. teplota prednej strany dvierok 40°C (merané uprostred skla pri nastavení rúry na horný / spodný ohrev 180 ° C po hodine prevádzky)
- detská poistka
- bezpečnostné vypínanie rúry ukazovateľ zvyškového tepla tlačidlo štart/stop spínač kontaktu dvier

Technické informácie

- dĺžka napájacieho kábla: 120 cm
- napätie: 220 - 240 V
- celkový príkon elektro: 3.6 kW

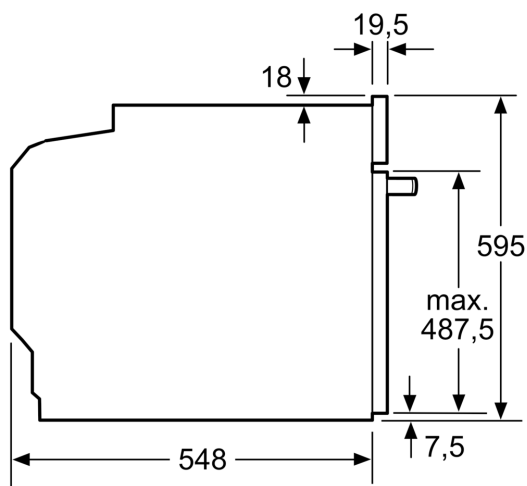
- trieda spotreby energie (podľa normy EU 65/2014): A
- spotreba energie na cyklus pri konvenčnom ohreve: 0.9 kWh (na stupnici triedy energetickej účinnosti od A+++ do D) spotreba energie na cyklus v režime cirkulácie vzduchu: 0.74 kWh
- počet priestorov na pečenie: 1 zdroj tepla: elektrina objem priestoru na pečenie: 71 l

Rozmery a technické informácie

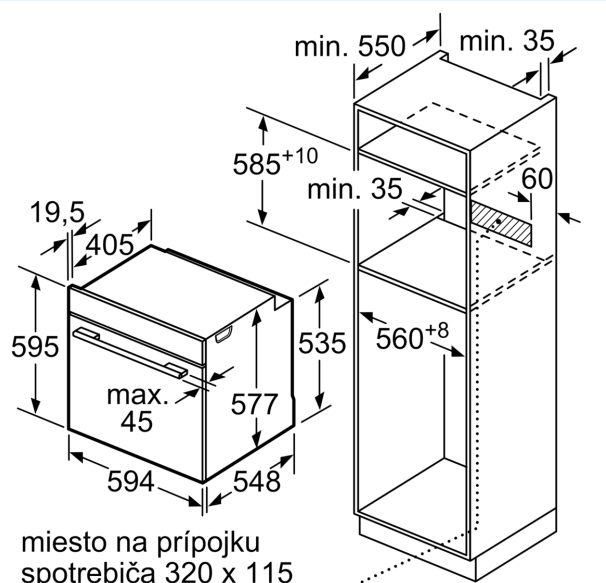
- rozmery spotrebica (V x Š x H): 595 mm x 594 mm x 548 mm
- rozmery niky (V x Š x H): 585 mm - 595 mm x 560 mm - 568 mm x 550 mm
- "Rozmery potrebné pre zabudovanie nájdete v inštalačných materiáloch."
- Odporúčame vám vybrať si doplnkové produkty v rámci radu IQ700, aby bola zaručená optimálna dizajnová kombinácia všetkých vstavaných spotrebičov.

iQ700, Zabudovateľná rúra na pečenie, 60 x 60 cm, antikoro HB655GTS1

Rozmerové výkresy



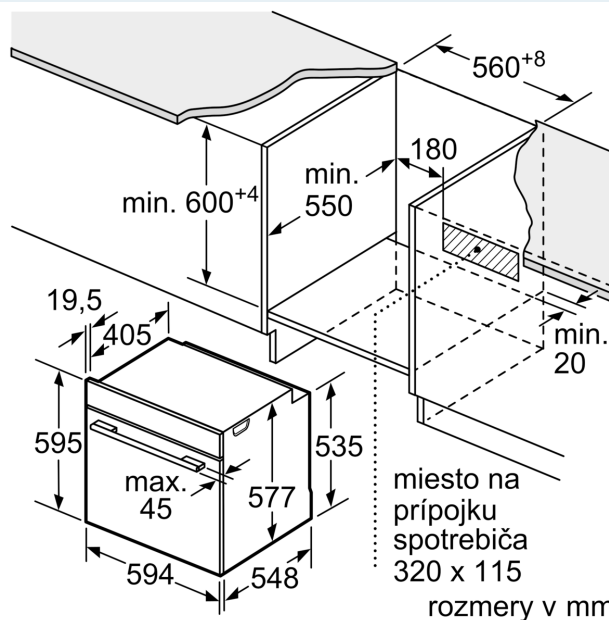
rozmery v mm



rozmery v mm

Pokiaľ je spotrebič zabudovaný pod varným panelom, musí byť dodržaná nasledujúca hrúbka pracovnej dosky (príp. vrátane nosnej konštrukcie).

Typ varného panela	min. hrúbka pracovnej dosky	
	nasadený	v rovine
indukčný varný panel	37 mm	38 mm
celoplošný indukčný varný panel	47 mm	48 mm
plynový varný panel	30 mm	38 mm
elektrický varný panel	27 mm	30 mm



rozmery v mm