

## iQ500, Zabudovateľná rúra na pečenie, 60 x 60 cm, antikoro HB278G5R2S



A

Skráťte si čas varenia vďaka funkcii coolStart, rýchlemu predohrevu a activeClean®.

- ✓ rýchly predohrev – rýchle rozohriatie rúry. coolStart – šetrná príprava mrazených jedál bez nutnosti predohrevu.
- ✓ activeClean® – automatický systém samočistenia rúry.
- ✓ cookControl 30: automatické programy zabezpečia perfektné výsledky.
- ✓ roastingSensor – presná a spoľahlivá teplotná sonda pre dokonalé pečenie.
- ✓ 3D horúci vzduch – rovnomerné rozloženie tepla až na troch úrovniach pre bezkonkurenčné výsledky.

### Výbava

#### Technické údaje

Typ inštalácie: ..... zabudovateľné  
 integrovaný čistiaci systém: ..... Pyrolýza a hydrolytické čistenie  
 Požadovaná veľkosť otvoru na inštaláciu (v x š x h): ..... 585-595 x 560-568 x 550 mm  
 Rozmery výrobku: ..... 595 x 594 x 548 mm  
 rozmery zabaleného spotrebiča: ..... 675 x 660 x 690 mm  
 materiál ovládacieho panelu: ..... Glass  
 materiál dverí: ..... sklo  
 Váha: ..... 39.3 kg  
 objem netto - rúra na pečenie 1: ..... 71 l  
 Spôsoby ohrevu: ..... veľkoplošný gril, horúci vzduch jemný, horúci vzduch, štandardný ohrev, pizza nastavenie, varenie pri nízkej teplote, špeciálny ohrev pre hlboko zmrazené potraviny, dolný ohrev, horúci vzduch s grilom  
 riadenie teploty: ..... Elektronické vnútorné osvetlenie (ks): ..... 1  
 Dĺžka privodného kábla: ..... 120.0 cm  
 EAN: ..... 4242003870778  
 Počet varných priestorov: ..... 1  
 Trieda energetickej účinnosti: ..... A  
 Spotreba energie na cyklus - konvenčný ohrev (2010/30/EC): 0.99 kWh/cyklus  
 Spotreba energie na cyklus cirkulácie vzduchu - konvenčný ohrev (2010/30/EC): ..... 0.81 kWh/cyklus  
 Index energetickej účinnosti (2010/30/EC): ..... 95.3 %  
 príkon: ..... 3600 W  
 Prúd: ..... 16 A  
 Nominálne napätie: ..... 220-240 V  
 frekvencia: ..... 50; 60 Hz  
 typ zástrčky: ..... Gardy zástrčka s uzemnením

### Zvláštne príslušenstvo

HZ327000 Kameň na pečenie, HZ32WA00 Bezdrôtová teplotná sonda, HZ531010 Plech na pečenie s neprilnavým povrchom, HZ532010 Plech na pečenie s neprilnavým povrchom, HZ538000 varioClip rail teleskopický výsuv, HZ617000 Forma na pizzu, HZ629070 Grilovací plech, HZ631070 Smaltovaný pečicí plech pre pyrolýzu, HZ632070 Plech na pečenie, HZ634000 Kombinovaný rošt, HZ638000 Teleskopický výsuv varioClip rail, HZ664000 Kombinovaný rošt (para), HZ66X650 Lišta, HZ915003 Sklenený pekáč



## iQ500, Zabudovateľná rúra na pečenie, 60 x 60 cm, antikoro HB278G5R2S

### Výbava

#### Typ rúry / druhy ohrevu

- Rúra na pečenie - 9 druhov ohrevu:
- 3D horúci vzduch, horný/dolný ohrev, gril s cirkuláciou vzduchu, veľkoplošný gril, stupeň na pizzu, hlboko mrazené jedlo, dolný ohrev, pomalé varenie pri nízkej teplote
- rozsah teplôt: 30 °C - 275 °C
- objem: 71 l

#### Závesné rošty / teleskopické výsuvy

- počet úrovní pre zasunutie plechu: 5 KS
- varioClip rail, so stop funkciou

#### Design

- otočné voliče, round
- vnútorný povrch rúry: antracitový smalt

#### Čistenie

- activeClean® - pyrolytické čistenie
- celosklenená vnútorná strana dvierok

#### Komfort

- LCD display
- elektronické hodiny
- automatický návrh teploty
- automatický štart ukazovateľ predohrevu tepelná pečúca sonda program Sabbath
- cookControl 30
- výklopné dvierka, softMove - tlmené otváranie a zatváranie dverí
- designové madlo z nehrdzavejúcej ocele
- pomocný systém: cookControl
- RoastingSensor - sonda na pečenie zabezpečí perfektné výsledky pečenia vďaka vysokej presnosti merania
- automatický rýchloohrev
- coolStart
- halogenové osvetlenie, osvetlenie rúry so separátnym vypínaním
- chladiaci ventilátor

#### Príslušenstvo

- M310016, rošt, smaltovaný hlboký plech

#### Bezpečnosť a životné prostredie

- teplota skla dvierok max 30°C
- nízka teplota dvierok rúry v priebehu pyrolytického čistenia
- elektronický zámok dverí
- detská poistka bezpečnostné vypínanie rúry ukazovateľ zvyškového tepla

#### Technické informácie

- dĺžka napájacieho kábla: 120 cm
- napätie: 220 - 240 V
- celkový príkon elektro: 3.6 kW
- trieda spotreby energie (podľa normy EU 65/2014): A
- spotreba energie na cyklus pri konvenčnom ohreve: 0.99 kWh (na

stupnici triedy energetickej účinnosti od A+++ do D) spotreba energie na cyklus v režime cirkulácie vzduchu: 0.81 kWh

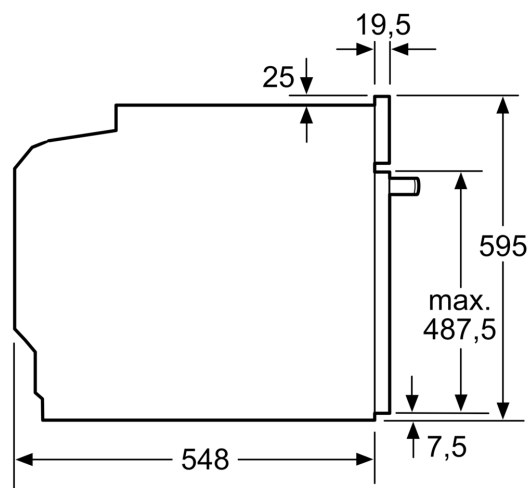
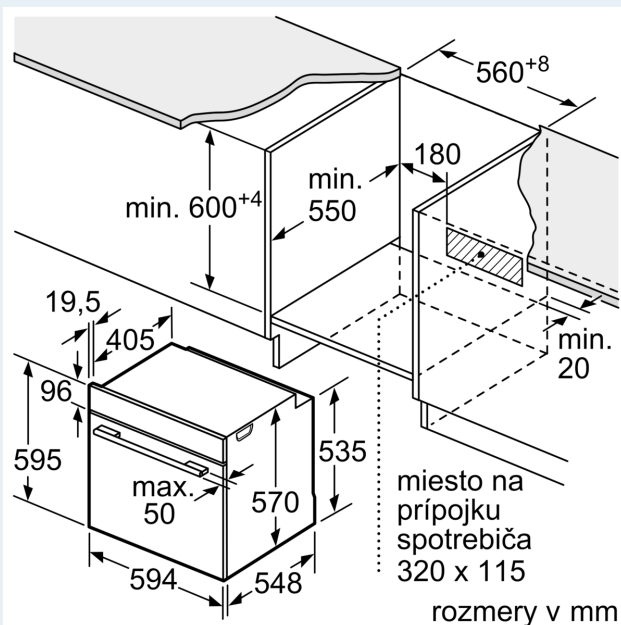
- počet priestorov na pečenie: 1 zdroj tepla: elektrina objem priestoru na pečenie: 71 l

#### Rozmery a technické informácie

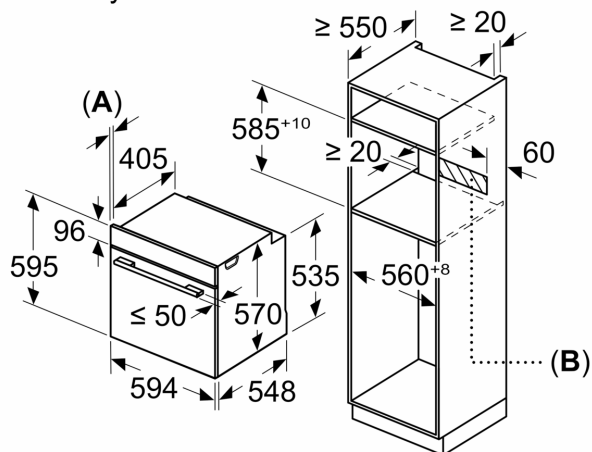
- rozmery spotrebica (V x Š x H): 595 mm x 594 mm x 548 mm
- rozmery níky (V x Š x H): 585 mm - 595 mm x 560 mm - 568 mm x 550 mm
- "Rozmery potrebné pre zabudovanie nájdete v inštalačných materiáloch."

## iQ500, Zabudovateľná rúra na pečenie, 60 x 60 cm, antikoro HB278G5R2S

### Rozmerové výkresy



### Rozmery v mm



A: 19,5 mm

B: Priestor pre pripojenie spotrebiča 320 x 115 mm

### zabudovanie s varným panelom

