

iQ500, built-under freezer, 82 x 59.8 cm
GU15DA55



Podstavná chladnička s 3 praktickými transparentnými priehradkami a s funkciou superMrazenie pre rýchlejšie zamrazovanie, vrátane dverí softClose door.

- ✓ systém softClose: dvere sa automaticky a jemne zatvoria od uhla otvorenia do 20°.
- ✓ Tlačidlo superMrazenie zníži teplotu na určitý čas pre rýchlejšie zamrazenie čerstvo vložených potravín.
- ✓ Systém multiAlarm varuje opticky a akusticky pri zvýšení teploty.
- ✓ Systém softClose: dvere sa automaticky a jemne zatvoria od uhla otvorenia do 20°.
- ✓ Tlačidlo superMrazenie zníži teplotu na určitý čas pre rýchlejšie zamrazenie čerstvo vložených potravín.

Výbava

Technické údaje

teplomer - mraziaci priestor : analogický
 osvetlenie : Nie
 produktová kategória : mraznička
 Konštrukcia : Zabudovateľné
 dekoračný rám/doska : dekoračný rám možno objednať ako zvláštne príslušenstvo
 automatické odmrazovanie : žiadny
 Výška (mm) : 820
 šírka (mm) : 598
 hĺbka (mm) : 548
 rozmery zabaleného spotrebiča (mm) : 890 x 620 x 670
 Hmotnosť netto (kg) : 35,691
 hmotnosť brutto (kg) : 38,6
 príkon (W) : 90
 istenie (A) : 10
 frekvencia (Hz) : 50
 aprobačné certifikáty : CE, Morocco, VDE
 Dĺžka prívodného kábla (cm) : 230
 záves dverí : vpravo, voliteľný
 lehota skladovania pri poruche (hod.) : 23
 systém odmrazovania : manuálne
 varovný signál pri chybných funkciách : Vizualný a akustický
 uzamykateľné dvere : Nie
 počet zásuviek/košov (ks) : 3
 počet mraziacich zásobníkov s klapkou (ks) : 0
 EAN : 4242003556214
 Značka : Siemens
 názov produktu/predajné označenie : GU15DA55
 produktová kategória : mraznička
 Vážená ročná spotreba energie (kWh/annum) NEW (2010/30/EC) : 184,00
 Skladovacie objemy všetkých oddelení na uchovávanie mrazených potravín označených hviezdikami : 98
 kapacita mrazenia NEW (2010/30/EC) : 12
 klimatická trieda : SN-ST
 Hlučnosť v dB : 38
 Spôsob montáže : podstavný spotrebič



**iQ500, built-under freezer, 82 x 59.8
cm
GU15DA55**

Výbava

Všeobecné informácie

- trieda spotreby energie: A+ v rozsahu tried energetickej účinnosti od A+++ do D
- spotreba energie: 184 kWh/rok
- úžitkový objem celkom: 98 l
- objem **** mraziacej časti: 98 l
- doba skladovania pri poruche: 23 hod.
- mraziaca kapacita: 12 kg za 24 hod.
- klimatická trieda: SN-ST
- hlučnosť: 38 dB(A) re 1 pW
- V

Design

- možnosť kombinovať ako chladnička/mraznička - s integrovateľným chladiacim automatom

Komfort a bezpečnosť

- systém softClose (jemné dovieranie dverí)
- mechanické riadenie teploty
- 1 chladiaci okruh / 1 kompresor
- funkcia superMrazenie
- akustický alarm, optický varovný signál

Mraziaci priestor

- 3 x transparentná mraziaca priehradka
- kalendár zmrazených potravín

Technické informácie

- záves dverí vpravo, voliteľný

Rozmery

- rozmery prístroja (V x Š x H) : 82.0 cm x 59.8 cm x 54.8 cm

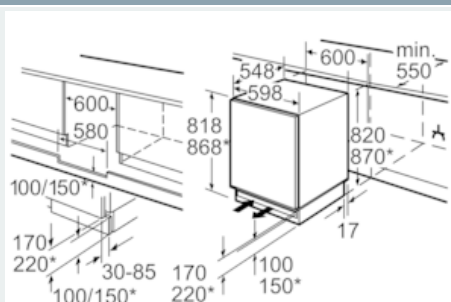
Výkon a spotreba

- príkon: 90 W
- napätie: 220 - 240 V

Príslušenstvo

**iQ500, built-under freezer, 82 x 59.8
cm
GU15DA55**

Rozmerové výkresy



* variabilný podstavec/výška podstavca

Miesto pre elektrickú prípojku vpravo alebo
vľavo vedľa spotrebiča. Vetrание a odvetranie
v podstavci.

rozmery v mm