

iQ500, Zabudovateľná mraznička, 177.2 x 55.8 cm GI81NAC30



A++



Mraznička s elektronickou reguláciou teploty vo veľmi úspornej energetickej triede.

- ✓ noFrost: už žiadne odmrazovanie.
- ✓ systém softClose: dvere sa automaticky a jemne zatvoria od uhla otvorenia do 20°.
- ✓ Tlačidlo superMrazenie zníži teplotu na určitý čas pre rýchlejšie zamrazenie čerstvo vložených potravín.
- ✓ Všetky mraziace priehradky a odkladacie plochy je možné jednoducho vybrať, varioZone sa flexibilne prispôbivá vašim požiadavkám.
- ✓ Elektronická regulácia teploty: jednoducho a prehľadne nastavíte požadovanú teplotu.

Výbava

Technické údaje

teplomer - mraziaci priestor : digitálny
 osvetlenie : Nie
 produktová kategória : mraznička
 Konštrukcia : Zabudovateľné
 dekoračný rám/doska : Not possible
 automatické odmrazovanie : úplné
 Výška (mm) : 1772
 šírka (mm) : 558
 hĺbka (mm) : 545
 rozmery zabaleného spotrebiča (mm) : 1840 x 640 x 620
 Hmotnosť netto (kg) : 68,356
 hmotnosť brutto (kg) : 73,5
 príkon (W) : 120
 istenie (A) : 10
 frekvencia (Hz) : 50
 aprobačné certifikáty : CE, VDE
 Dĺžka prívodného kábla (cm) : 230
 záves dverí : vľavo, voliteľný
 lehota skladovania pri poruche (hod.) : 22
 varovný signál pri chybných funkciách : Vizualný a akustický
 uzamykateľné dvere : Nie
 počet zásuviek/košov (ks) : 5
 počet mraziacich zásobníkov s klapkou (ks) : 2
 EAN : 4242003731390
 Značka : Siemens
 názov produktu/predajné označenie : GI81NAC30
 produktová kategória : mraznička
 Vážená ročná spotreba energie (kWh/annum) NEW (2010/30/EC) : 243,00
 Skladovacie objemy všetkých oddelení na uchovávanie mrazených potravín označených hviezdikami : 211
 kapacita mrazenia NEW (2010/30/EC) : 20
 klimatická trieda : SN-T
 Hlučnosť v dB : 36
 Spôsob montáže : plne integrovateľný



4 242003 731390

iQ500, Zabudovateľná mraznička, 177.2 x 55.8 cm GI81NAC30

Výbava

Výkon a spotreba

- trieda spotreby energie: A++ v rozsahu tried energetickej účinnosti od A+++ do D
- spotreba energie: 243 kWh/rok
- úžitkový objem celkom: 211 l
- hlučnosť: 36 dB(A) re 1 pW

Design

- ploché pánty

Komfort a bezpečnosť

- noFrost - už nikdy žiadne odmrazovanie!
- elektronická regulácia teploty - digitálny ukazovateľ
- funkcia superMrazenie
- FreshSense- zaručí konštantnú teplotu vďaka inteligentnej senzorovej technológii
- akustický alarm, optický varovný signál

Mraziaci priestor

- objem **** mraziacej časti: 211 l
- mraziaca kapacita: 20 kg za 24 hod.
- 5 x transparentný mraziaci box, z toho 2 x BigBox
- 2 priehradka intenzívneho zmrazenia s klapkou
- VarioZone - vyberateľné odkladacie plochy v mraziacom priestore pre väčšiu variabilitu skladovania potravín
- doba skladovania pri poruche: 22 hod.
- kalendár zmrazených potravín

Rozmery

- rozmery prístroja (V x Š x H) : 177.2 cm x 55.8 cm x 54.5 cm

Technické informácie

- záves dverí vľavo, voliteľný
- rozmery niky (V x Š x H): 177.5 cm x 56.0 cm x 55.0 cm

Príslušenstvo

- 2 x chladicí akumulátory, miska na led
- B**0005
-

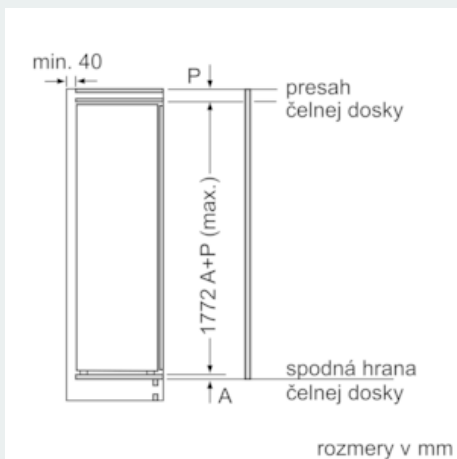
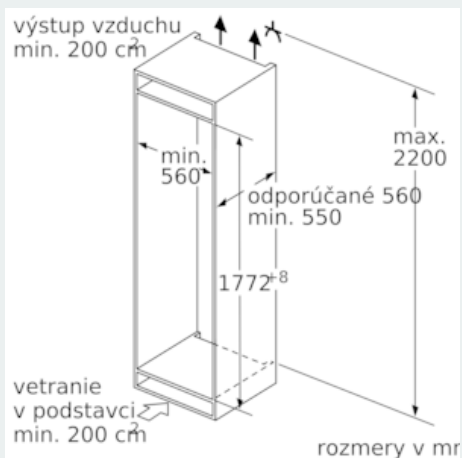
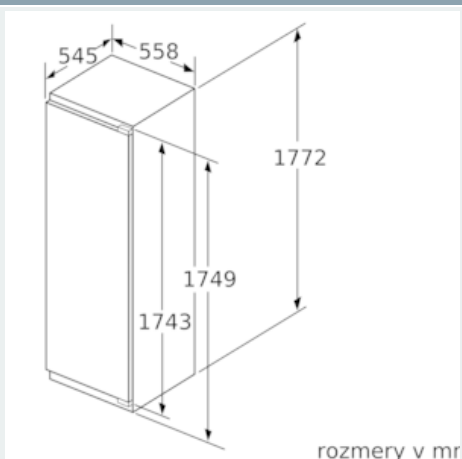
Špecifikácie

- Objem brutto 235 l
- Objem brutto**** mraznička: 235 l (-18°C a nižšia)
- Na základe výsledkov normalizovanej skúšky trvajúcej 24h. Skutočná spotreba energie závisí na spôsobe použitia a umiestnenia spotrebiča.

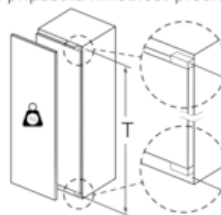
Všeobecné informácie

iQ500, Zabudovateľná mraznička, 177.2 x 55.8 cm GI81NAC30

Rozmerové výkresy



Maximálna prípustná hmotnosť predných častí nábytku



Montované dverka nábytku, ktoré prekročujú prípustnú hmotnosť, môžu spôsobiť poškodenie a ovplyvniť funkciu závesu.

| T: Vrátane výšky dveriek spotrebiča Závesy v mm: | netlmený záves, Dverka v kg: | tlmený záves, Dverka v kg: |
|-----------------------------------------------------|---------------------------------|-------------------------------|
| 1500-1750 | 22 | 22 |

rozmery v mm
Odporúčané rozmery medzier pre plochý záves

| F | R | X |
|-------|-----|-----|
| 16-19 | 0-3 | 2,5 |
| 20 | 0-1 | 3 |
| | 2-3 | 2,5 |
| 21 | 0-1 | 3 |
| | 2-3 | 2,5 |
| 22 | 0 | 4 |
| | 1 | 3,5 |
| | 2-3 | 3 |

Rozmery medzier odporúčané v tabuľke je potrebné dodržiavať, aby bolo zaručené bezproblémové otváranie dverí zariadenia a nedochádzalo k poškodeniu kuchynského nábytku.