

## iQ500, Zabudovateľná mraznička, 71.2 x 55.8 cm, ploché panty GI11VADE0



KF10ZAX0 :  
KU20ZSX0 Dekoračné dvere

Zabudovateľná mraznička s 3 praktickými transparentnými mraziacimi priehradkami a superMrazenie pre rýchlejšie zamrazovanie.

- ✓ Minimálna tvorba ľadu a rýchlejšie odmrázovanie vďaka lowFrost.
- ✓ softClose: vždy správne zatvorené dvere chladničky.
- ✓ 3 transparentné mraziace priehradky pre veľa miesta a optimálny prehľad.
- ✓ Systém softClose: dvere sa automaticky a jemne zatvoria od uhla otvorenia do 20°.

Trieda energetickej účinnosti: .....E  
 Priemerná ročná spotreba energie v kilowatthodinách za rok (kWh/a): ..... 167 kWh/ročne  
 Súčet objemu mraziacich oddielov: .....72 l  
 Emisia hluku šíreného vzduchom: ..... 36 dB(A) re 1 pW  
 Trieda emisí hluku šíreného vzduchom: ..... C  
 Teplomer - mraziaci priestor: ..... žiadny  
 osvetlenie: .....Nie  
 Produktová kategória: ..... mraznička  
 Konštrukcia: ..... zabudovateľné  
 Možnosti panelu dverí: ...dekoračný rám nie je možné objednať ako zvláštne príslušenstvo  
 automatické odmrázovanie: ..... žiadny  
 Výška: .....712 mm  
 Šírka: ..... 558 mm  
 Hĺbka: ..... 545 mm  
 Rozmery zabaleného spotrebiča: ..... 790 x 620 x 640 mm  
 Hmotnosť netto: ..... 35.6 kg  
 hmotnosť brutto: ..... 38.0 kg  
 Príkion: ..... 90 W  
 Istenie: ..... 10 A  
 Frekvencia: ..... 50 Hz  
 Dĺžka privodného kábla: ..... 230.0 cm  
 Záves dverí: .....vpravo, voliteľný  
 Systém odmrázovania: .....manuálne  
 Varovný signál v prípade poruchy: .....vizuálny a akustický  
 Zámok dverí: ..... Nie  
 Počet zásuviek/košov (ks): ..... 3  
 Počet priehradiek v mrazničke s klapkou (ks): ..... 0  
 EAN: ..... 4242003840108  
 Značka: .....Siemens  
 názov produktu/predajné označenie: ..... GI11VADE0  
 Produktová kategória: ..... mraznička



## iQ500, Zabudovateľná mraznička, 71.2 x 55.8 cm, ploché pány GI11VADE0

### Výkon a spotreba

- trieda spotreby energie: E
- čistý celkový objem: 72 l
- ročná spotreba energie: 167 kWh
- klimatická trieda: SN-T
- hlučnosť: 36, trieda hlučnosti: C
- doba skladovania pri poruche: 13 h hod.
- Na základe výsledkov normalizovanej skúšky trvajúcej 24h. Skutočná spotreba energie závisí na spôsobe použitia a umiestnenia spotrebiča.

### Design

- ploché pány
- integrovateľné, ploché pány
- systém softClosing (jemné dovieranie dverí)

### Komfort a bezpečnosť

- lowFrost - systém zabraňuje tvorbe námrazy a uľahčuje proces odmrazovania
- elektronická regulácia teploty - LED ukazovatele
- akustický varovný signál, varovný signál pri náraste teploty
- FreshSense- zaručí konštantnú teplotu vďaka inteligentnej senzorovej technológii

### Mraziaci priestor

- čistý objem mraziacej časti: 72 l
- mraziaca kapacita 24h : 4.4 kg
- funkcia superFreezing
- 3 x transparentná mraziaca priehradka

### Technické informácie

- záves dverí vpravo, voliteľný
- príkon: 90 W
- napätie: 220 - 240 V

### Rozmery

- rozmery prístroja (V x Š x H) : 71.2 cm x 55.8 cm x 54.5 cm
- rozmery niky (V x Š x H): 72.0 cm x 56.0 cm x 55.0 cm

### Príslušenstvo

- miska na ľadové kocky

### Zvláštne príslušenstvo

- KF10ZAX0, KU20ZSX0

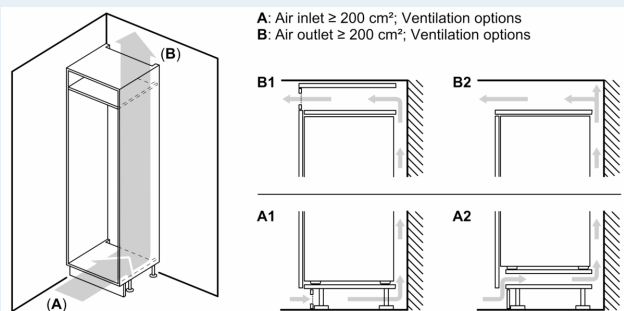
### Životné prostredie a bezpečnosť

### Inštalácia / Montáž

### Špecifikácie

### Všeobecné informácie

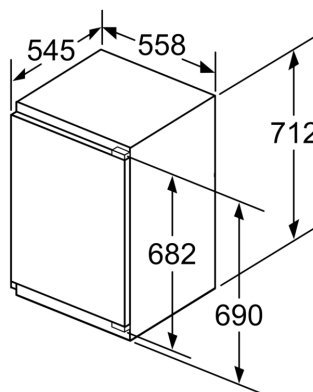
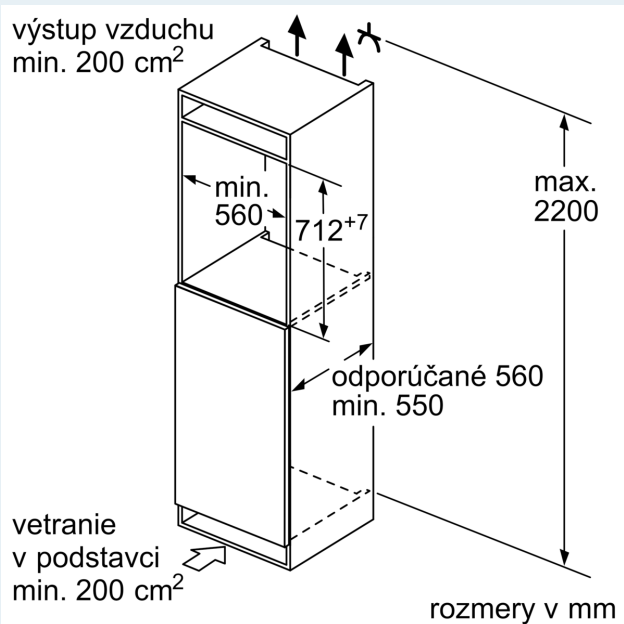
## iQ500, Zabudovateľná mraznička, 71.2 x 55.8 cm, ploché panty GI11VADE0



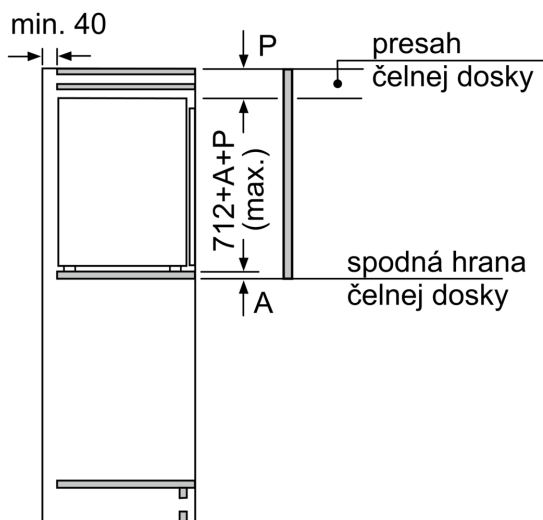
**Maximálna povolená hmotnosť čelného dielu**  
 Namontované čelné diely, ktoré presahujú povolenú hmotnosť, môžu spôsobiť poškodenie a funkčnú poruchu pántov

**Δ** Hmotnosť  
**A:** Výška dvierok spotrebiča, vrátane pántov v mm  
**B:** Netlmený pánt, čelný diel v kg  
**C:** Tlmený pánt, čelný diel v kg  
**D:** Ďalšie možné zaťaženie v kg so súpravou na intenzívne zaťaženie

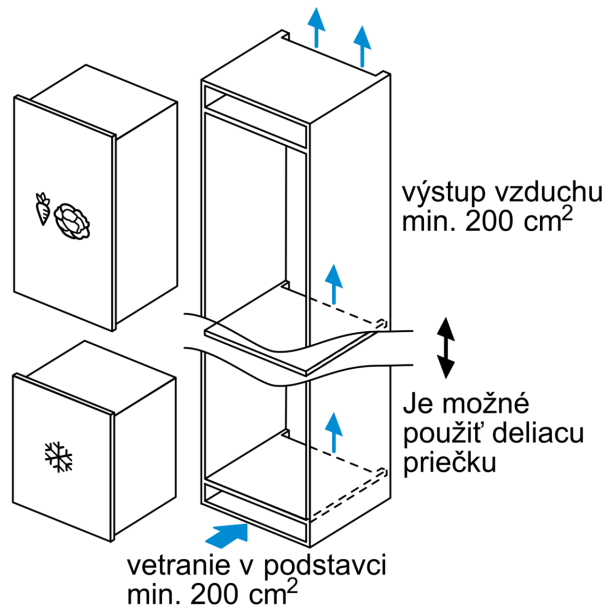
A	B	C	D
1500-1750	22	22	B+5 / C+5
720-1400	19	19	
A1	15	19	
A2	15	19	



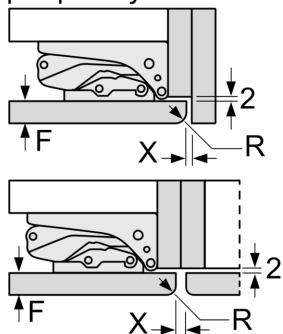
rozmery v mm



rozmery v mm



rozmery v mm  
Odporúčané rozmery medzier pre plochý záves



F	R	X
16-19	0-3	2,5
20	0-1	3
	2-3	2,5
21	0-1	3
	2-3	2,5
22	0	4
	1	3,5
	2-3	3

Rozmery medzier odporúčané v tabuľke je potrebné dodržiavať, aby bolo zaručené bezproblémové otváranie dverí zariadenia a nedochádzalo k poškodeniu kuchynského nábytku.