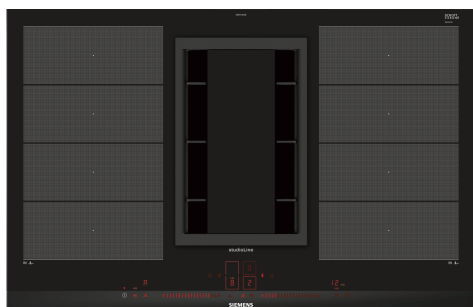


iQ700, Induction hob with integrated ventilation system, 80 cm, surface mount with frame EX877LX33E



A



Zvláštne príslušenstvo

HZ381401 Montážna sada pre odťah, HZ381501 Montážna sada pre cirkuláciu, HZ381700 Uhlíkový filter pre cirkuláciu (náhradný, HZ390011 Nerezový pekáč, HZ390012 Nástavec pre varenie v pare do HZ390011, HZ390090 Wok panvica s mriežkou a pokrievkou, HZ390210 Panvica pre senzory pečenia (Ø 15cm), HZ390220 Panvica pre senzory pečenia (Ø 19 cm), HZ390230 Panvica pre senzory pečenia (Ø 21cm), HZ39050 Bezdrátový senzor na vaření, HZ390512 Teppan Yaki gril, veľký, HZ390522 Grilovací plát, HZ394301 Spojovacia lišta, HZ9SE030 Sada riadu

Indukčná varná doska s integrovanou ventiláciou inductionAir Plus: dokonalá súhra varnej dosky a odsávača pár.

- ✓ Varný panel s flexIndukciou prispôsobí veľkosť varnej zóny rôznym panviciam a hrncom - pre viac flexibility.
- ✓ Dotykové ovládanie Dual lightSlider umožňuje jednoduché a intuitívne ovládanie varnej dosky.
- ✓ Senzor climateControl monitoruje množstvo výparov a automaticky prispôsobí stupeň výkonu.
- ✓ cookingSensor Plus je inteligentný systém, ktorý zabráni preverení vďaka presnej kontrole teploty.
- ✓ Senzor pečenia fryingSensor Plus reguluje a automaticky udržuje teplotu na zvolenom úrovni. Vy si môžete byť istí, že sa pripravované jedlo nikdy nepripáli.

Výbava

Technické údaje

Druh spotrebiča:	Varná doska s ovládaním
Typ inštalácie:	zabudovateľné
Druh ohrevu:	Elektrina
Požadovaná veľkosť otvoru na inštaláciu (v x š x h):	198 x 780-780 x 490-500 mm
Šírka:	812 mm
Rozmery výrobku:	198 x 812 x 520 mm
rozmery zabaleného spotrebiča:	330 x 940 x 760 mm
Váha:	27.2 kg
hmotnosť brutto:	33.5 kg
ukazovateľ zvyškového tepla:	Separátne
umiestnenie ovládacieho panela:	vpredu
základný materiál povrchu:	sklokeramika
materiál povrchu:	čierna, alu, kefovany
Dĺžka prívodného kábla:	110.0 cm
uzavreté horáky:	Nie
funkcia Booster:	všetky varné zóny
výkon 2. varnej zóny (kW):	3.3 kW
regulácia výkonových stupňov:	9-stupňová + intenzívne
Max. výkon odvetrania:	551 m³/h
výkon ventilátora pri intenzívnom stupni - prevádzka s cirkuláciou vzduchu:	630.0 m³/h
Max. výkon cirkulácie vzduchu:	557 m³/h
výkon ventilátora pri intenzívnom stupni - prevádzka odvetrávania:	698 m³/h
Hlučnosť:	70 dB(A) re 1 pW
pachový filter:	Nie
Druh odvetrania:	Odvetranie/cirkulácia
druh tukového filtra:	puzdrový
Nominálne napätie:	220-240 V
frekvencia:	50; 60 Hz
automatický dobeh ventilátora:	30 min



iQ700, Induction hob with integrated ventilation system, 80 cm, surface mount with frame EX877LX33E

Výbava

Speciálna výbava

- 2x flexZone
- cookingSensor Plus - špeciálny teplotný senzor, ktorý zaisťuje presné riadenie teploty počas procesu varenia v piatich teplotných úrovniach (senzor je súčasťou výbavy varnej dosky)
- fryingSensor Plus s integrovaným pečúcim senzorom pre všetky Flex zóny a fryingSensor Plus s 5 úrovňami stupňov teploty

Design

- fazetový design - studioLine
- dotykové ovládanie dual lightSlider

Komfort

- powerMove Plus
- funkcia quickStart
- funkcia ReStart
- zobrazenie ohrevnej fázy
- rozpoznanie prítomnosti hrnca funkcia powerManagement - nastavenie max. príkonu varného panelu bezpečnostné vypínanie detská poistka funkcia zablokovania varného panelu na 20 sek. - napr. pri čistení
- timer - s funkciou vypnutia pre všetky zóny minutka (budík) Count-up timer - čas varenia
- 2 x 7-segmentový displej
- funkcia udržiavanie teploty
- hlavný vypínač
- 17 výkonových stupňov

Rýchlosť

- powerBoost funkcia pre všetky indukčné varné zóny
- panBoost: powerBoost pre panvice

Bezpečnosť

- ukazovateľ spotreby energie
- 2-stupňový digitálny ukazovateľ zostatkového tepla pre každú varnú zónu

Výkon a rozmery varných zón

- varné zóny: 1 x Ø 400 x 240 mm, 3.3 kW (max. výkon 3.7 kW) Indukcia alebo 2 x Ø 200 mm, 240 mm 1 x Ø 400 x 240 mm, 3.3 kW (max. výkon 3.7 kW) Indukcia alebo 2 x Ø 240 mm, 200 mm
- príkon: 7.4 kW
- napätie: 220 - 240 V

Rozmery a technické informácie

- rozmery spotrebica (V x Š x H): 198 mm x 812mm x 520 mm

Technické informácie

- pripojovací kábel súčasťou balenia

Zvláštne príslušenstvo

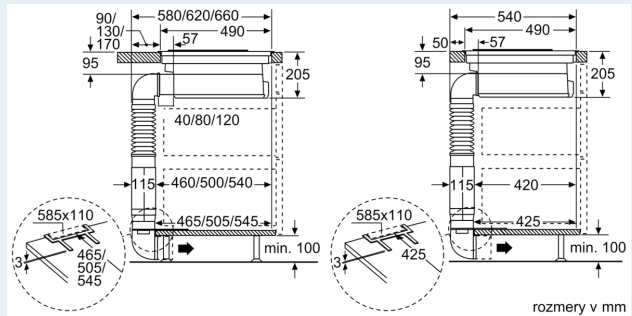
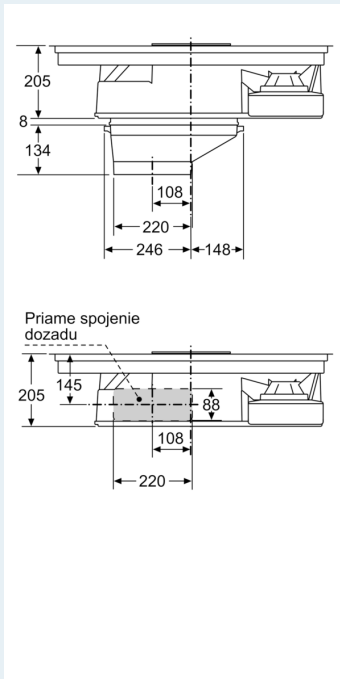
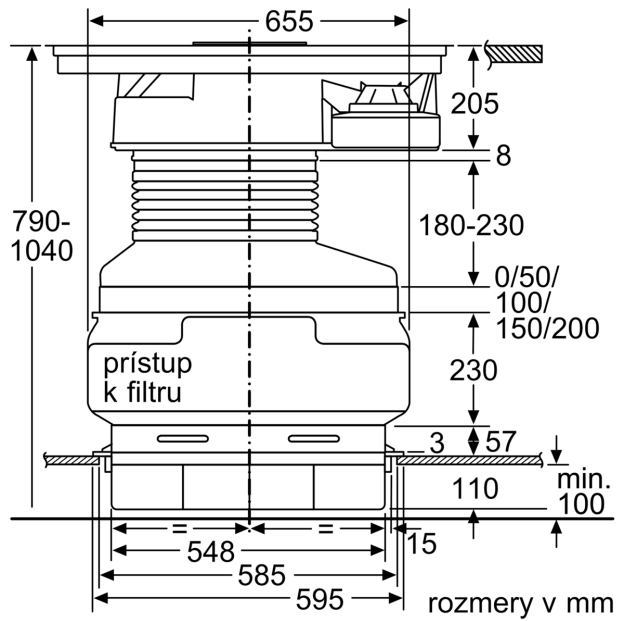
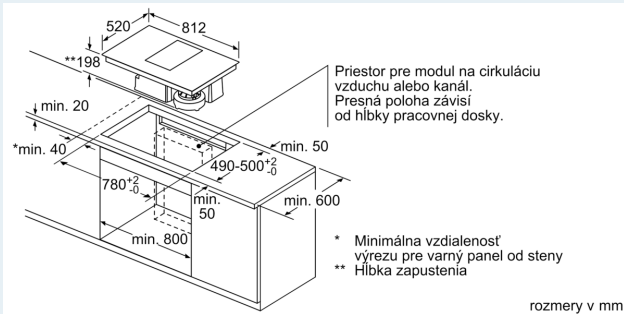
- HZ381401, HZ381501, HZ381700, HZ390011, HZ390012, HZ390090, HZ390210, HZ390220, HZ390230, HZ39050, HZ390512, HZ390522, HZ394301, HZ9SE030

Odsávač

- trieda spotreby energie: A (na stupnici triedy energetickej účinnosti od A++ do E)
- priemerná spotreba energie: 53.5 kWh/rok
- trieda účinnosti odsávania: A
- trieda účinnosti tukového filtra: B
- hlučnosť min./max. pri normálnom stupni výkonu: 39/69 dB
- indukčná varná doska s integrovaným odsávaním
- inštalácia pre odťah aj recirkuláciu (nutné vhodné príslušenstvo)
- príslušenstvo potrebné pre odťah - HZ381401
- príslušenstvo potrebné pre recirkuláciu - cleanAir sada HZ381501
- automatické zapnutie ventilačného systému pri použití varnej zóny
- výkon môže byť regulovaný plne automaticky, alebo manuálne pomocou ovládacieho panela
- 9 stupňov výkonu + 1 intenzívny
- automatických 30 min. po spustení
- hodnota odťahu podľa normy EN 61591: - min. normálny stupeň 150 m³/h - max. normálny stupeň 550 m³/h - intenzívny stupeň 690 m³/h
- vysoký výkon odťahu, navyše úsporný vďaka BLDC technológii
- hlučnosť podľa normy EN 60704-3 a EN 60704-2-13 pre odťah vzduchu: - min. normálny stupeň: 39 dB(A) re 1 pW (25 dB(A) re 20 µPa akustického tlaku) - max. normálny stupeň: 69 dB(A) re 1 pW (55 dB(A) re 20 µPa akustického tlaku) - intenzívny stupeň: 76 dB(A) re 1 pW (62 dB(A) re 20 µPa akustického tlaku)
- teplu odolný, liatinový rošt na odťahu vzduchu, vhodný pre umývanie v umývačke
- odnímateľný tukový filter a jednotka pre zachytávanie tekutín, vhodné pre umývanie v umývačke riadu - integrovaný tukový filter z nehrdzavejúcej ocele, vhodný do umývačky riadu - jednotka pre kondenzáciu a zachytávanie tekutín, kapacita cca 200 ml, vhodná do umývačky riadu
- bezpečnostný prepád na tekutiny, nádoba s kapacitou cca 2000 ml, Twist-off zámok, vhodné pre umývanie v umývačke riadu
- indikátor nasýtenia tukového filtra
- indikátor nasýtenia pre cleanAir modul - pachový filter pre recirkuláciu
- rozmery pre inštaláciu: 198 x 780-780 x 490-500 mm

iQ700, Induction hob with integrated ventilation system, 80 cm, surface mount with frame EX877LX33E

Rozmerové výkresy



Rozmerové výkresy

