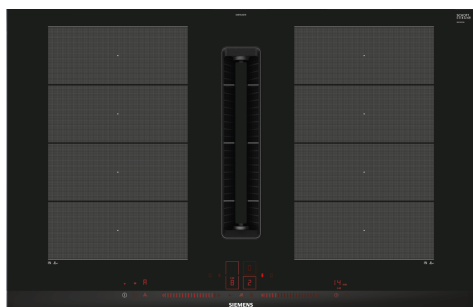


## iQ700, Indukčná varná doska s odsávaním, 80 cm, inštalácia na pracovnú dosku s rámčekom EX875LX67E



**B**



### Dodávané príslušenstvo

1 x CleanAir Plus pachový filter

### Zvláštne príslušenstvo

HZ32WA00 Bezdrôtová teplotná sonda, HZ390011 Nerezový pekáč, HZ390012 Nástavec pre varenie v pare do HZ390011, HZ390090 Wok panvica s mriežkou a pokrievkou, HZ390210 Panvica pre senzory pečenia (Ø 15cm), HZ390220 Panvica pre senzory pečenia (Ø 19 cm), HZ390230 Panvica pre senzory pečenia (Ø 21cm), HZ39050 Bezdrôtový senzor na vaření, HZ390512 Teppan Yaki gril, veľký, HZ390522 Grilovací plát, HZ9FE280 Panvica na pečenie Ø 18 / 28 cm, HZ9FF010 Kuchynský riad pre varné zóny flex, HZ9FF030 Kuchynský riad pre varné zóny flex, 3 ks, HZ9FF040 Kuchynský riad pre varné zóny flex, 4 ks, HZ9SE030 Sada riadu, HZ9SE040 4 dielna sada riadu, HZ9SE060 6 dielna sada riadu, HZ9TY010 Teppan Yaki, HZ9VDKE1 Sada pre odťah, HZ9VDKR0 Sada pre recirkuláciu, 70 cm, HZ9VDKR1 Sada pre recirkuláciu, 60 cm, HZ9VDKR2 ;, HZ9VDSB1 Ploché koleno 90 °, horizontálne, HZ9VDSB2 Ploché koleno 90 °, vertikálne, HZ9VDSB3 Ploché koleno 90 °, vertikálne, menší rá, HZ9VDSB4 Ploché koleno 90°, "S", HZ9VDSI0 Redukcia: guľaté Ø 150 mm/ploché, HZ9VDSI1 Kolenová redukcia 90 °:guľaté Ø150 mm/pl, HZ9VDSM1 Ploché potrubia, 50 cm, HZ9VDSM2 Ploché potrubia, 100 cm, HZ9VDS51 Plochý spojovací diel, HZ9VDS52 Flexibilná manžeta, HZ9VEDUO Akustický filter, HZ9VRCRO CleanAir uhľikový filter (náhradný), HZ9VRCR1 cleanAir Plus pachové filtre (náhradný), HZ9VRPD1 Soklový difúzor

Elegantná varná doska s plne integrovaným, úplne zapusteným odsávačom pár.

- ✓ flexInduction: inteligentná varná plocha, ktorá sa dokonale prispôsobí vášmu riadu.
- ✓ Dual lightSlider: ovládajte svoju varnú dosku jednoduchým dotykem a potiahnutím prsta.
- ✓ climateControl sensor: deteguje paru a pachy a automaticky upravuje výkon.
- ✓ Jednoduché čistenie: minimálne úsilie pri čistení vstavaného odsávača pár.
- ✓ Home Connect: spravte zo svojej varnej dosky súčasť inteligentnej kuchyne.

### Výbava

#### Technické údaje

Druh spotrebiča: ..... Varná doska s ovládaním  
 Typ inštalácie: ..... zabudovateľné  
 Druh ohrevu: ..... Elektřina  
 Požadovaná veľkosť otvoru na inštaláciu (v x š x h): . 223 x 750-750 x 490-490 mm  
 Šírka: ..... 812 mm  
 Rozmery výrobku: ..... 223 x 812 x 520 mm  
 rozmery zabaleného spotrebiča: ..... 430 x 950 x 660 mm  
 Váha: ..... 27.2 kg  
 hmotnosť brutto: ..... 33.6 kg  
 ukazovateľ zvyškového tepla: ..... Separátne umiestnenie ovládacieho panela: ..... vpredu  
 základný materiál povrchu: ..... sklokeramika  
 materiál povrchu: ..... čierna, antikoro  
 farba rámu: ..... antikoro  
 Dĺžka prívodného kábla: ..... 110.0 cm  
 uzavreté horáky: ..... Nie  
 funkcia Booster: ..... všetky varné zóny  
 výkon 2. varnej zóny (kW): ..... 3.3 kW  
 Max. výkon odvetrania: ..... 500 m³/h  
 výkon ventilátora pri intenzívnom stupni - prevádzka s cirkuláciou vzduchu: ..... 595.0 m³/h  
 Max. výkon cirkulácie vzduchu: ..... 499 m³/h  
 výkon ventilátora pri intenzívnom stupni - prevádzka odvetrávania: 622 m³/h  
 Hlučnosť: ..... 69 dB(A) re 1 pW  
 pachový filter: ..... Nie  
 Druh odvetrania: ..... Odvetranie/cirkulácia  
 Nominálne napätie: ..... 220-240/380-415 V  
 frekvencia: ..... 50-60 Hz  
 Dodávané príslušenstvo: ..... 1 x CleanAir Plus pachový filter  
 automatický dobeh ventilátora: ..... 30R\_12E min



## iQ700, Indukčná varná doska s odsávaním, 80 cm, inštalácia na pracovnú dosku s rámčekom EX875LX67E

### Výbava

- 80 cm: komfortný priestor 4 hrnce a panvice.

#### Flexibilita varných zón

- 2 x flexInduction varné zóny: kdekoľvek v zóne dlhjej 40 cm používajte riad ľubovoľného tvaru alebo veľkosti.
- varná zóna, predná ľavá: 200 mm, 240 mm, 2.2 kW (max. výkon 3.7 kW)
- varná zóna, zadná ľavá: 200 mm, 240 mm, 2.2 kW (max. výkon 3.7 kW)
- varná zóna, zadná pravá: 200 mm, 240 mm, 2.2 kW (max. výkon 3.7 kW)
- varná zóna, predná pravá: 200 mm, 240 mm, 2.2 kW (max. výkon 3.7 kW)

#### Komfort

- dotykové ovládanie dual lightSlider: priamo ovládajte varnú dosku pomocou dvoch osvetlených dotykových líšt (po vypnutí sú neviditeľné).
- 17 výkonových stupňov: presné nastavenie 17 stupňov výkonu (9 hlavných a 8 medzi stupňov výkonu).
- funkcia udržiavanie teploty: udržiavajte pokrmy teplé pri vopred nastavenej nízkej úrovni výkonu
- timer : vypne varnú zónu na konci nastaveného času (napr. pri príprave vařejných vajec).
- minutka (budík): na konci nastaveného času zaznie akustický signál (napr. pri varení cestovín).
- Count-up timer - čas varenia: ukazuje, koľko času uplynulo od spustenia časovača (napr. pre zemiaky).

#### Úspora času a efektívnosť

- powerBoost (nastaviteľné pre všetky varné zóny): využite o 50 % viac výkonu pri varení napr. vody, než ponúka najvyšší štandardný stupeň výkonu
- panBoost: ohrievajte panvice rýchlejšie ako na najvyššej štandardnej úrovni, pričom chránite povrch panvice
- Varné zóny sa automaticky spoja alebo oddelia podľa tvaru a veľkosti umiestneného riadu.
- powerMove Plus: zvýšte alebo znížte stupeň výkonu jednoducho pohybom hrnca dopredu alebo dozadu.
- flexMotion: pri premiestňovaní hrnca do inej varnej zóny stlačením jedného tlačidla prenesiete všetky predchádzajúce nastavenia do novej zóny.
- automatický výber varnej zóny: po zapnutí varná doska automaticky vyberie varnú zónu, na ktorú je položený nový riad.
- quickStart: pri zapnutí varná doska automaticky vyberie varnú zónu s riadom (umiestneným vo vypnutom stave)
- reStart: v prípade neúmyselného vypnutia vyvolá všetky predchádzajúce nastavenia opätovným zapnutím varnej dosky do 4 sekúnd

#### Cooking assistance

- cookingSensor Plus ready: možnosť dovybaviť špeciálnym teplotným senzorom, ktorý zabezpečí precízne riadenie teploty počas procesu varenia v piatich teplotných úrovniach: zabraňuje nadmernému

prekypeniu automatickou reguláciou teploty snímača pripraveného na hrnci

- fryingSensor piatimi teplotnými výkonmi: zabraňuje pripáleniu automatickou reguláciou teploty integrovaného senzora

#### Konektivita

- vzdialená kontrola a ovládanie: skontrolujte, či je varná doska vypnutá, aj keď nie ste doma, a nájdite recepty alebo ďalšie funkcie v aplikácii Home Connect

#### Design

- fazetový design

#### Bezpečnosť

- 2-stupňový zostatkový tepla pre každú varnú zónu: indikuje, ktoré varné zóny sú stále horúce alebo teplé
- detská poistka: zabráni nechcenej aktivácii varnej dosky
- ochrana pri utieraní: utrite prekypeli tekutinu bez neúmyselné zmeny nastavenia (blokované všetky dotykové tlačidlá na 30 sekúnd).
- hlavný vypínač: vypnite všetky varné zóny stlačením tlačidla
- bezpečnostné vypínanie: z bezpečnostných dôvodov sa ohrev vypne po nastavenom čase bez ďalšej užívateľskej interakcie (možno nastaviť)
- ukazovateľ spotreby energie: ukazuje spotrebu elektriny posledného procesu varenia.

#### Inštalácia

- rozmery spotrebiča (V x Š x H): 223 x 812 x 520 mm
- rozmery pre vstavenie (V x Š x H): 223 x 750 x 490 - 490 mm
- min. hrúbka pracovnej dosky: 16 mm
- príkon: 7.4 kW
- powerManagement: v prípade potreby obmedzí maximálny výkon (závisí na poistkovej ochrane elektrickej inštalácie)

#### Príslušenstvo

- CleanAir Plus pachový filter, adaptér pre odvod vzduchu súčasťou
- inštalácia do 60 cm skrinky je možná

#### Integrovaný systém odvetrania

- Indukčná varná doska s plne integrovaným vysoko výkonným systémom odvetrania pár.
- Vhodný pre konfigurácie s kanálovým alebo recirkulačným odsávaním. Varná doska obsahuje inštalčné príslušenstvo pre nekontrolovanú recirkuláciu vrátane štyroch pachových filtrov cleanAir Plus a adaptéra na odsávanie vzduchu. K dispozícii je príslušenstvo pre iné možnosti inštalácie, podrobnosti nájdete v poznámkach k plánovaniu.
- Estetický, plne integrovaný dizajn ústia ventilačného systému sa skládajú z keramiky, tepelne odolným krytom, umožní voľný pohyb a umiestnenie varného riadu.
- Ventilačný systém so 17 elektronicky riadenými stupňami výkonu ventilátora a 2 stupňami výkonu boost / intenzívny (s automatickým spätným chodom), riadený pomocou dotykové ovládanie dual lightSlider. Inteligentný systém ventilačného systému pracuje celkom automaticky pomocou mnohých senzorov:

## Výbava

- automatické zapnutie ventilačného systému pri použití varnej zóny.
- plne automatická regulácia stupňa výkonu pomocou senzoru a varnej dosky vďaka pokročilému algoritmu zaručí maximálne pohodlie.
- 3 rôzne voliteľné úrovne citlivosti algoritmu pre maximálne pohodlie (šum, vyvážený, orientácia na výkon).
- automatické spustenie ventilátora po ukončení varenia pre odstránenie všetkých zvyškových zápachov (vo veľmi tichom režime pomocou špeciálneho ventilátora, 12 minút v režime odsávaného vzduchu, 30 minút v režime cirkulácie, spustenie môže byť ukončené ručne).
- manuálne nastavenie stupňa výkonu je možné pomocou dotykové ovládanie dual lightSlider.
- Výkonný nízkošumový ventilátor s energeticky účinnou technológiou BLDC. Vysoký výkon odsávania s veľmi nízkym hlukom a príjemnými frekvenciami vďaka psychoakustický a aerodynamicky optimalizovanému prúdeniu vzduchu v interiéri a hermetického ventilátora. Veľmi stabilná voči tlaku i pri dlhších a zložitejších potrubných trasách.
- ľahko a prakticky vyberateľný tukový filter a ochrana proti pretečeniu:
  - možno ľahko vybrať pomocou jednej ruky.
  - integrovaný, veľkoplošný, silný tukový filter z antikorovej ocele s 12 filtračnými vrstvami. Účinnosť tukového filtra je 94 %.
  - všetky časti sa ľahko čistí, možno ich umývať v umývačke riadu a sú odolné voči teplu.
- (horná) jednotka ochrany proti pretečeniu má kapacitu 200 ml, čo stačí pre všetky klasické incidenty pri varení a kondenzačné podmienky.
- výkonný drenážny systém zaisťuje ochranu aj pri množstve presahujúcej 200 ml tekutín.
- (dolná) jednotka ochrany proti pretečeniu má kapacitu 700 ml, takže možno pokryť aj väčšie incidenty. Zásobník je vhodný pre umývanie v umývačke riadu, je ľahko prístupný a vyberateľný.
- celková ochranná kapacita je 900 ml (200 ml + 700 ml).
- ventilátor a motor ventilátora sú vodotesné.
- Výkon odvetrávacieho systému:
  - hodnoty výkonu pri odvetrávaní (podľa EN 61591): min. normálny stupeň 154, max. normálny stupeň 500, max. boost / intenzívny 622.
  - hodnoty výkonu pri cirkulácii: min. normálny stupeň 132, max. normálny stupeň 499, max. boost / intenzívny 595.
  - hodnoty hlučnosti pri odvetrávaní (podľa EN 60704-3): min. normálny stupeň 42 re 1 pW, max. normálny stupeň 69 re 1 pW, max. boost / intenzívny 74 re 1 pW.
  - hodnoty hlučnosti pri cirkulácii: min. normálny stupeň: 41 re 1 pW, max. normálny stupeň 68 re 1 pW, max. boost / intenzívny 72 re 1 pW.
- účinnosť tukového filtra (podľa EN 61591): 94 %.
- Spotreba energie a energetická účinnosť (podľa EU 65/2014):
  - trieda spotreby energie: B (na stupnici triedy energetické účinnosti A+++ to D).
  - trieda účinnosti odsávania: A.
  - priemerná spotreba energie: 57.
  - trieda účinnosti tukového filtra: B.
  - hodnoty hlučnosti min. normálny stupeň & max. normálny stupeň: 42 & 69.
- pre recirkuláciu: 2 x 2 kusy priamo integrovaných vysokoúčinných pachových filtrov cleanAir Plus.

- veľmi účinná redukcia pachov a aróma pri varení (napr. rybích pokrmov).
- veľký povrch filtra zabezpečí optimálnu redukciu pachových stôp.
- Funkcia proti peľu: filter zadržiava mimoriadne vysoké množstvo peľu vo vzduchu a deaktivuje alergény, ktoré filter zadržiava.
- životnosť filtra cca 360 hodín varenie (nie regeneračné).
- veľmi nízka hlučnosť s optimalizovanou psychoakustikou.
- veľmi ľahký prístup a vyberanie filtrov zhora cez prívod vzduchu.
- Indikátor nasýtenia cleanAir filtrov alebo tukového filtra možno odpočítať z ovládacieho panela varnej dosky alebo prostredníctvom aplikácie Home Connect, vďaka ktorej môžete aj výhodne dokúpiť filtre náhradné (modelové označenie HZ9VRCR0).
- Pre konfiguráciu odtáhu sú nutné 4 integrované, vysoko výkonné akustické filtre pre získanie výrazne nižšieho hluku a vylepšené psychoakustiky.

### Poznámky k plánovaniu a inštalácii

- Vhodná na inštaláciu s potrubnou alebo kanálovou recirkuláciou v 4 rôznych možnostiach (bez kanálovej recirkulácie - nekontrolovaná, čiastočná a plne kontrolovaná recirkulácia alebo kanálové odsávanie). Varná doska obsahuje inštalčné príslušenstvo pre nekontrolovanú recirkuláciu vrátane štyroch pachových filtrov cleanAir Plus a adaptéra na odsávanie vzduchu. Dodávané príslušenstvo umožňuje jednoduchú a rýchlu inštaláciu a možno ho plánovať vo všetkých hĺbkach pracovnej dosky  $\geq 60$  cm. Pri iných typoch inštalácie odporúčame použiť jednu z nasledujúcich súprav príslušenstva:
  - HZ9VDKR1 montážna sada na prevádzku s čiastočnou recirkuláciou pre varné dosky s odsávaním, pre hĺbku pracovnej dosky  $\geq 60$  cm s max. výškou pracovnej dosky 960 mm. HZ9VDKR0 montážna sada na prevádzku s čiastočnou recirkuláciou pre varné dosky s odsávaním, pre hĺbku pracovnej dosky  $\geq 70$  cm s max. výškou pracovnej dosky 960 mm.
  - HZ9VEDU0 pre prevádzku s odvetrávaním.
- Na konfiguráciu s plnou alebo čiastočnou recirkuláciou vzduchu alebo pre režim s odťahom ponúkame širokú ponuku komponentov plochého potrubia pre vaše individuálne plány a dispozíciu priestoru.
- Odporúčania pre plánovanie:
  - spotrebič umožňuje inštaláciu ako do ostrovčeka, tak aj ku stene.
  - spotrebič vyhovuje Zkúške plameňom (podľa IEC 60695-11-5) a triede horľavosti V2 (podľa UL94).
  - max. hĺbka zapustenia pri modeloch s rámčekom je 223 mm, max. hĺbka zapustenia pri modeloch bez rámčeka je 227 mm.
  - spotrebič musí byť voľne prístupný zospodu (tj. pre prístup k spodnej jednotke pre zachytenie kvapaliny).
  - pod varnú dosku s integrovaným ventilačným systémom nie je nutné inštalovať medzidno. Zásuvky a / alebo police musia byť odnímateľné. Zadný panel korpusu môže byť zachovaný, avšak je nutné zhotoviť výrez pre výstup vzduchu (odporúčanie o umiestnení a veľkosti otvoru nájdete v montážnom návode).
  - inštalácia pre prevádzku pre neriadenu recirkuláciu vyžaduje vertikálny otvor min. 25 mm za zadnou stenou nábytku. Doporučený rozmer pre ideálne výkon je 50 mm.
  - minimálna hrúbka pracovnej dosky pri modeloch s rámčekom je 16 mm, pri modeloch bez rámčeka podľa štandardných inštalčných návodov. Inštalácia do ešte tenších pracovných dosiek je možná, odporúčame objednať sadu pod označením 626792 (možné objednať cez autorizovaný servis).
  - celková hmotnosť spotrebiča je 26 kg. Pri použití tenšej pracovnej dosky je potrebná podperná konštrukcia. Je potrebné brať na zreteľ aj hmotnosť spotrebiča. Prosím, v tomto prípade kontaktujte výrobcu

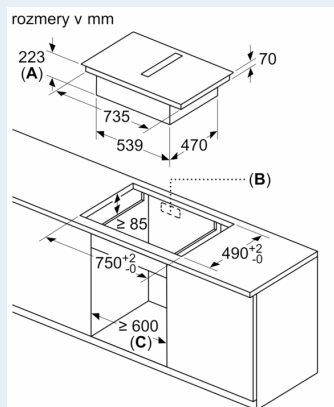
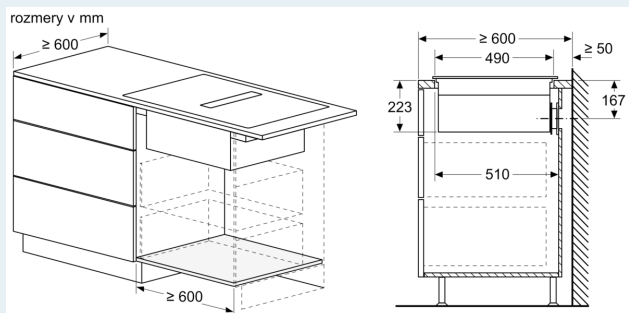
## Výbava

pracovnej dosky.

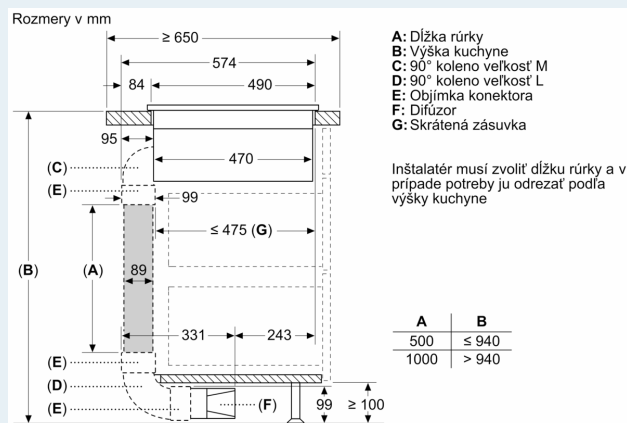
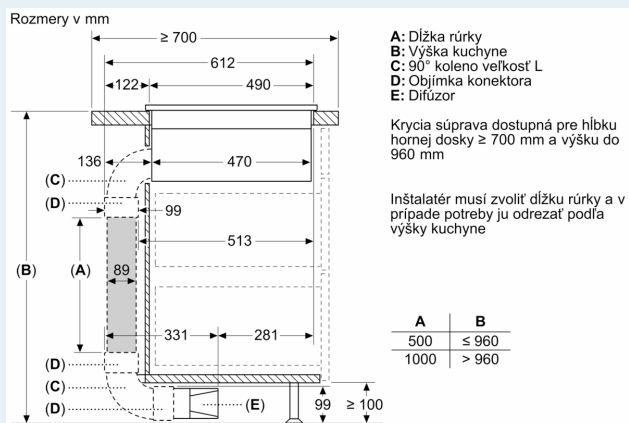
- - u prevádzky s čiastočne riadenou alebo neriadenou recirkuláciou musí byť v oblasti sokla dodržaný otvor pre spätný tok vzduchu  $\geq 400 \text{ cm}^2$ . Otvor možno realizovať pomocou dekoračných mriežok, lamelových mriežok alebo jemne skrátенých soklov v závislosti na sortimente výrobcu kuchynského nábytku.
- - výstup vzduchu na zadnej strane spotrebiča možno priamo napojiť s vonkajším plochým potrubným prvkom (NW 150).
- - tlakovo stabilný ventilátor umožňuje tiež dlhšie a zložitejšie potrubia až do 8 m s tromi ohyby  $90^\circ$  pri zachovaní zodpovedajúceho výkonu.
- - pri inštalácii varnej dosky s odsávaním v prevádzke odvetrania spojeným s krbom, musí byť zdroj napájania vybavený vhodným bezpečnostným vypínačom. Táto bezpečnostná poistka nie je potrebná na prevádzku s recirkuláciou vzduchu.
- - pri prevádzke s odvetrávaním by mala byť inštalovaná spätná klapka s maximálnym otváracím tlakom 65 Pa.

## iQ700, Indukčná varná doska s odsávaním, 80 cm, inštalácia na pracovnú dosku s rámčekom EX875LX67E

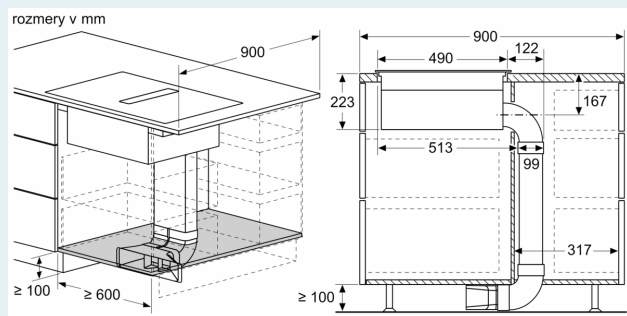
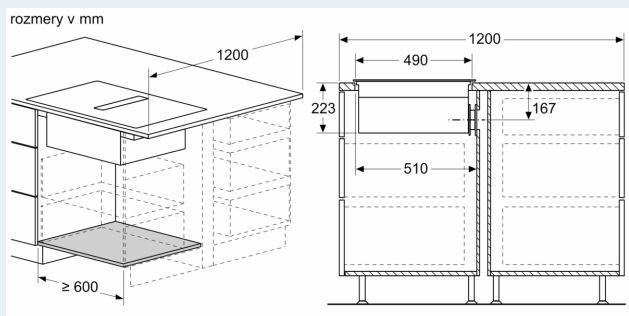
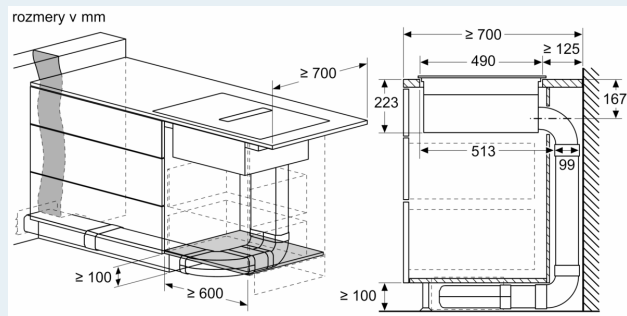
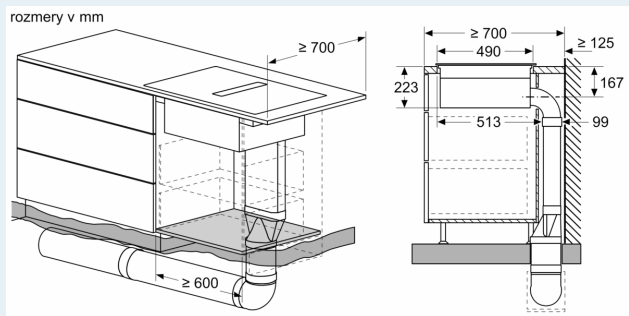
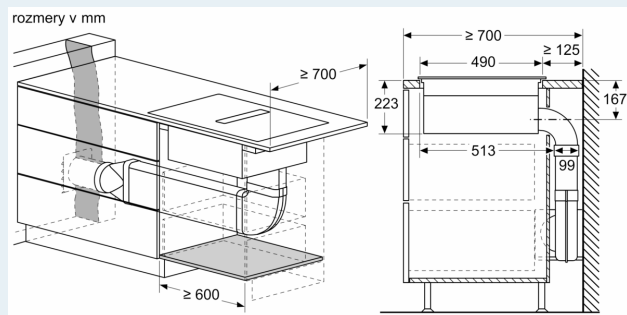
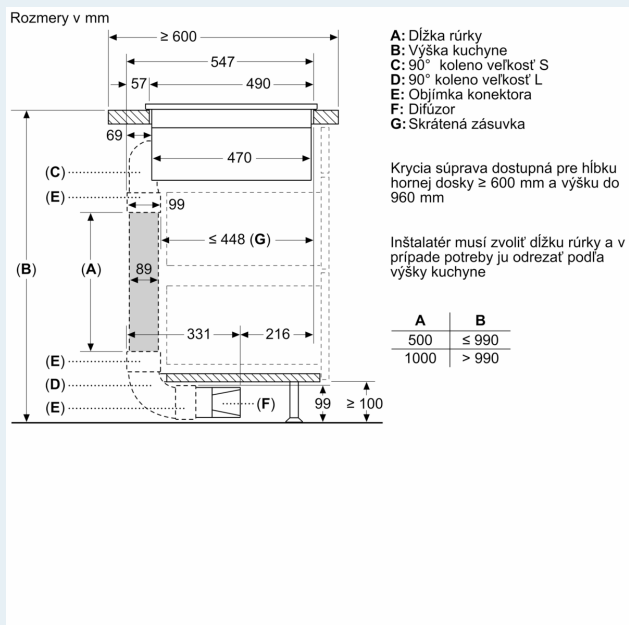
### Rozmerové výkresy



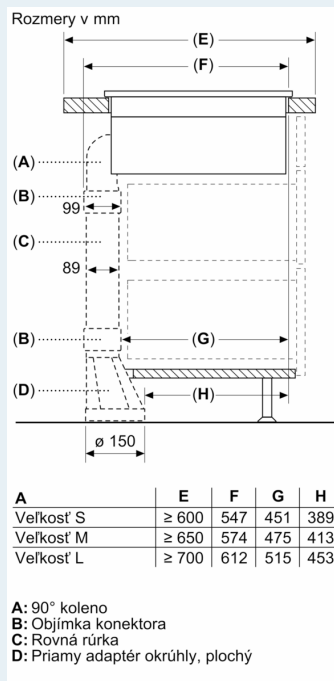
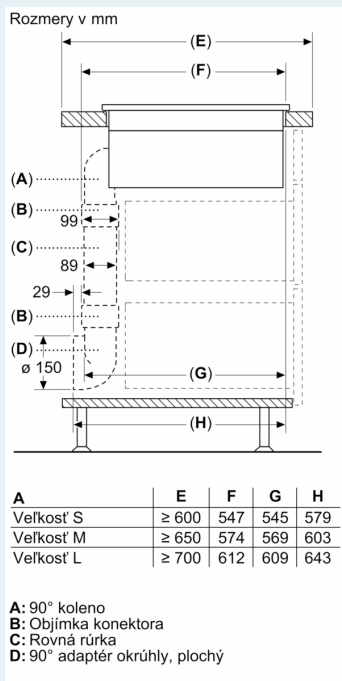
- A: hĺbka priehlbne
- B: Výrez v zadnom paneli požadovaný pre potrubie. Presná veľkosť a poloha sú uvedené v príslušnom výkrese.
- C: Všetky modely so šírkou 80 cm možno inštalovať do nábytku s šírkou 60 cm po nastavení bočných panelov.



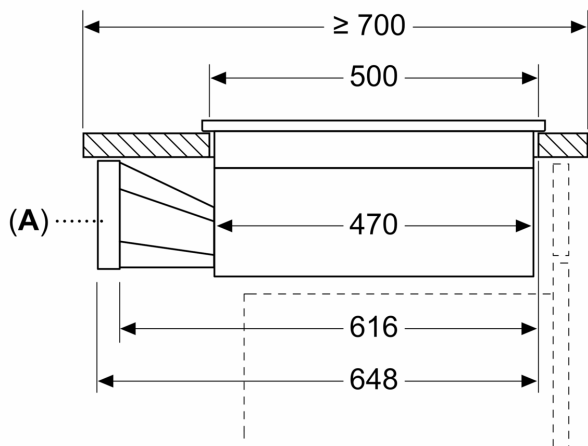
## Rozmerové výkresy



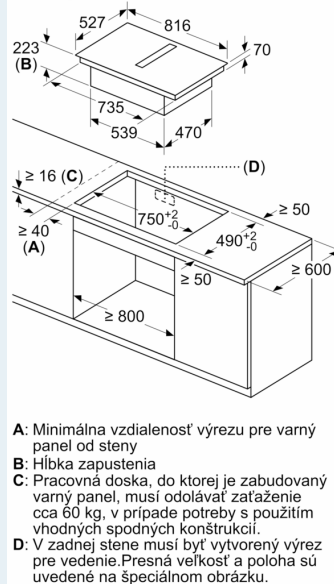
## Rozmerové výkresy



## Rozměry v mm

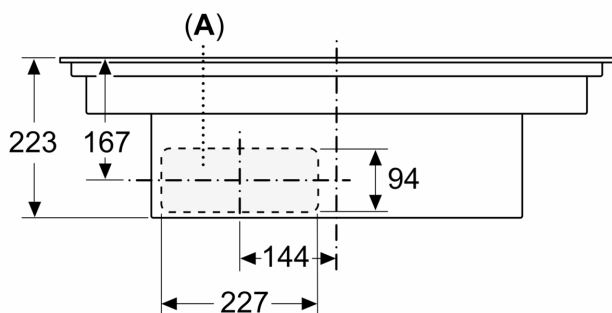


## Rozměry v mm



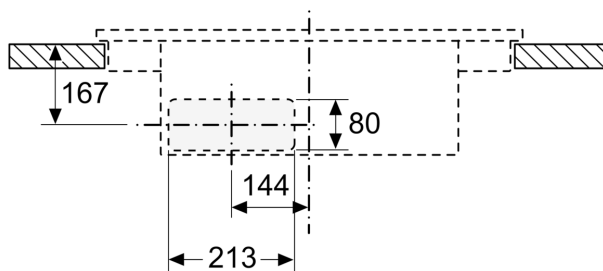
## Rozmerové výkresy

Rozmery v mm  
pohľad spredu

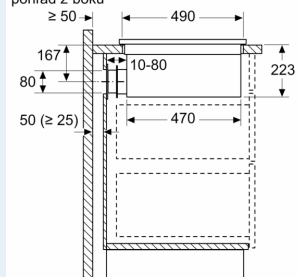


**A:** pripojené priamo na zadnú stranu

Rozmery v mm  
čelný pohľad - výrez v nábytku pre cirkuláciu  
bez potrubia



rozмеры в мм  
погляд з боку



Pri inštalácii priamo oproti vonkajším stenám, ktoré nie sú izolované ( $\mu \geq 0,5 \text{ W/m}^2 \cdot \text{°C}$ ) odporúčame použiť konfiguráciu recirkulácie čiastočne alebo úplne odvádzaného vzduchu.

rozмеры в мм  
предный погляд

