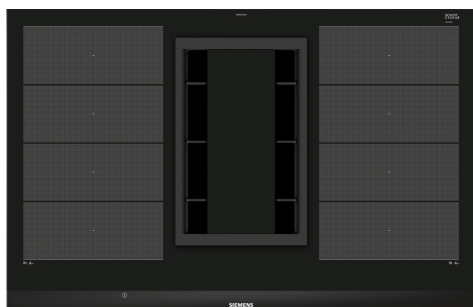


## iQ700, Induction hob with integrated ventilation system, 80 cm, surface mount with frame EX875LX34E



A



### Zvláštne príslušenstvo

HZ390511 Teppan Yaki gril, 3/4, HZ390512 Teppan Yaki gril, veľký, HZ390522 Grilovací plát, HZ394301 Spojovacia lišta, HZ9SE030 Sada riadu, HZ381401 Montážna sada pre odťah, HZ381501 Montážna sada pre cirkuláciu, HZ381700 Uhlíkový filter pre cirkuláciu (náhradný, HZ390011 Nerezový pekáč, HZ390012 Nástavec pre varenie v pare do HZ390011, HZ390090 Wok panvica s mriežkou a pokrievkou, HZ390210 Panvica pre senzory pečenia (Ø 15cm), HZ390220 Panvica pre senzory pečenia (Ø 19 cm), HZ390230 Panvica pre senzory pečenia (Ø 21cm), HZ39050 Bezdrátový senzor na vaření

Indukčná varná doska s integrovanou ventiláciou inductionAir Plus: dokonalá súhra varnej dosky a odsávača pár.

- ✓ Varný panel s flexIndukciou prispôsobí veľkosť varnej zóny rôznym panviciam a hrncom - pre viac flexibility.
- ✓ Dotykové ovládanie Dual lightSlider umožňuje jednoduché a intuitívne ovládanie varnej dosky.
- ✓ Senzor climateControl monitoruje množstvo výparov a automaticky prispôsobí stupeň výkonu.
- ✓ cookingSensor Plus ready: vďaka precíznej kontrole teploty počas varenia zabráni prekypeniu či prevareniu vašich pokrmov (teplotný senzor je možné kúpiť dodatočne ako zvláštne príslušenstvo).
- ✓ Senzor pečenia fryingSensor Plus reguluje a automaticky udržuje teplotu na zvolenom úrovni. Vy si môžete byť istí, že sa pripravované jedlo nikdy nepripáli.

### Výbava

#### Technické údaje

Druh spotrebiča:	..... Varná doska s ovládaním
Typ inštalácie:	..... zabudovateľné
Druh ohrevu:	..... Elektrína
Požadovaná veľkosť otvoru na inštaláciu (v x š x h):	..... 198 x 780-780 x 490-500 mm
Šírka:	..... 812 mm
Rozmery výrobku:	..... 198 x 812 x 520 mm
rozмеры zabaleného spotrebiča:	..... 330 x 760 x 940 mm
Váha:	..... 27.1 kg
hmotnosť brutto:	..... 33.4 kg
ukazovateľ zvyškového tepla:	..... Separátne umiestnenie ovládacieho panela:
	..... vpredu
základný materiál povrchu:	..... sklokeramika
materiál povrchu:	..... čierna, alu, kefovaný
Dĺžka prívodného kábla:	..... 110.0 cm
uzavreté horáky:	..... Nie
funkcia Booster:	..... všetky varné zóny
výkon 2. varnej zóny (kW):	..... 3.3 kW
regulácia výkonových stupňov:	..... 9-stupňová + intenzívne
Max. výkon odvetrania:	..... 551 m <sup>3</sup> /h
výkon ventilátora pri intenzívnom stupni - prevádzka s cirkuláciou vzduchu:	..... 630.0 m <sup>3</sup> /h
Max. výkon cirkulácie vzduchu:	..... 557 m <sup>3</sup> /h
výkon ventilátora pri intenzívnom stupni - prevádzka odvetrávania:	..... 698 m <sup>3</sup> /h
Hlučnosť:	..... 70 dB(A) re 1 pW
pachový filter:	..... Nie
Druh odvetrania:	..... Odvetranie/cirkulácia
druh tukového filtra:	..... puzdrový
Nominálne napätie:	..... 220-240 V
frekvencia:	..... 60; 50 Hz
Dĺžka prívodného kábla:	..... 110.0 cm
Požadovaná veľkosť otvoru na inštaláciu (v x š x h):	..... 198 x 780-780 x 490-500 mm
Rozmery výrobku:	..... 198 x 812 x 520 mm
rozмеры zabaleného spotrebiča:	..... 330 x 760 x 940 mm
Váha:	..... 27.1 kg
hmotnosť brutto:	..... 33.4 kg
automatický dobeh ventilátora:	..... 30 min



## iQ700, Induction hob with integrated ventilation system, 80 cm, surface mount with frame EX875LX34E

### Výbava

#### Speciálna výbava

- 2x flexZone
- cookingSensor Plus ready: možnosť dovybaviť špeciálnym teplotným senzorom, ktorý zabezpečí precízne riadenie teploty počas procesu varenia v piatich teplotných úrovniach
- fryingSensor Plus s integrovaným pečúcim senzorom pre všetky Flex zóny
- a fryingSensor Plus s 5 úrovňami stupňov teploty

#### Design

- fazetový design
- dotykové ovládanie dual lightSlider

#### Komfort

- powerMove Plus
- quickStart
- reStart
- zobrazenie ohrevnej fázy
- rozpoznanie prítomnosti hrnca
- powerManagement
- bezpečnostné vypínanie
- detská poistka
- ochrana pri utieraní
- timer
- minutka (budík)
- Count-up timer - čas varenia
- 2 x 7-segmentový displej
- funkcia udržiavanie teploty
- hlavný vypínač
- 17 výkonových stupňov

#### Rýchlosť

- powerBoost pro všetky varné zóny
- panBoost

#### Bezpečnosť

- ukazovateľ spotreby energie
- 2-stupňový digitálny ukazovateľ zostatkového tepla pre každú varnú zónu

#### Výkon a rozmery varných zón

- varné zóny:
- 1 x Ø 400 x 240 mm, 3.3 kW (max. výkon 3.7 kW) Indukcia alebo 2 x Ø 200 mm, 240 mm
- 1 x Ø 400 x 240 mm, 3.3 kW (max. výkon 3.7 kW) Indukcia alebo 2 x Ø 200 mm, 240 mm
- príkon: 7.4 kW
- napätie: 220 - 240 V

#### Rozmery a technické informácie

- rozmery spotrebica (V x Š x H): 198 mm x 812mm x 520 mm

#### Technické informácie

- pripojovací kábel súčasťou balenia
- dĺžka pripojovacieho kábla: 110 cm

#### Zvláštne príslušenstvo

- HZ381401, HZ381501, HZ381700, HZ390011, HZ390012, HZ390090, HZ390210, HZ390220, HZ390230, HZ39050, HZ390511, HZ390512, HZ390522, HZ394301, HZ9SE030

#### Odsávač

- trieda spotreby energie: A (na stupnici triedy energetickej účinnosti od A++ do E)
- priemerná spotreba energie: 53.5 kWh/rok
- trieda účinnosti odsávania: A
- trieda účinnosti tukového filtra: B
- hlučnosť min./max. pri normálnom stupni výkonu: 39/69 dB
- indukčná varná doska s integrovaným odsávaním
- inštalácia pre odťah aj recirkuláciu
- (nutné vhodné príslušenstvo)
- príslušenstvo potrebné pre odťah - HZ381401
- príslušenstvo potrebné pre recirkuláciu - cleanAir sada HZ381501
- automatické zapnutie ventilačného systému pri použití varnej zóny
- výkon môže byť regulovaný plne automaticky, alebo manuálne pomocou ovládacieho panela
- 9 stupňov výkonu + 1 intenzívny
- automatických 30 min. po spustení
- hodnota odťahu podľa normy EN 61591:
  - - min. normálny stupeň 150 m<sup>3</sup>/h
  - - max. normálny stupeň 550 m<sup>3</sup>/h
  - - intenzívny stupeň 690 m<sup>3</sup>/h
- vysoký výkon odťahu, navyše úsporný vďaka BLDC technológii
- hlučnosť podľa normy EN 60704-3 a EN 60704-2-13 pre odťah vzduchu:
  - - min. normálny stupeň: 39 dB(A) re 1 pW (25 dB(A) re 20 µPa akustického tlaku)
  - - max. normálny stupeň: 69 dB(A) re 1 pW (55 dB(A) re 20 µPa akustického tlaku)
  - - intenzívny stupeň: 76 dB(A) re 1 pW (62 dB(A) re 20 µPa akustického tlaku)
- teplu odolný, liatinový rošt na odťahu vzduchu, vhodný pre umývanie v umývačke
- odnímateľný tukový filter a jednotka pre zachytávanie tekutín, vhodné pre umývanie v umývačke riadu
- - integrovaný tukový filter z nehrdzavejúcej ocele, vhodný do umývačky riadu
- - jednotka pre kondenzáciu a zachytávanie tekutín, kapacita cca 200 ml, vhodná do umývačky riadu
- bezpečnostný prepad na tekutiny, nádoba s kapacitou cca 2000 ml, Twist-off zámok, vhodné pre umývanie v umývačke riadu
- indikátor nasýtenia tukového filtra

## Výbava

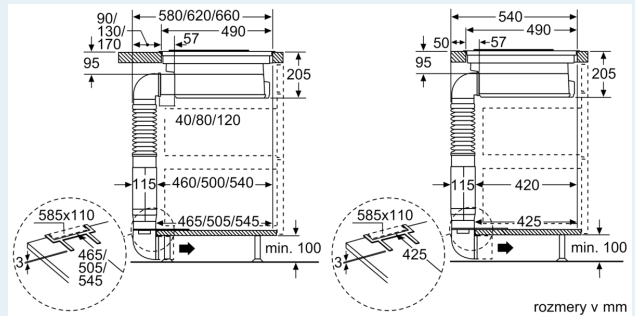
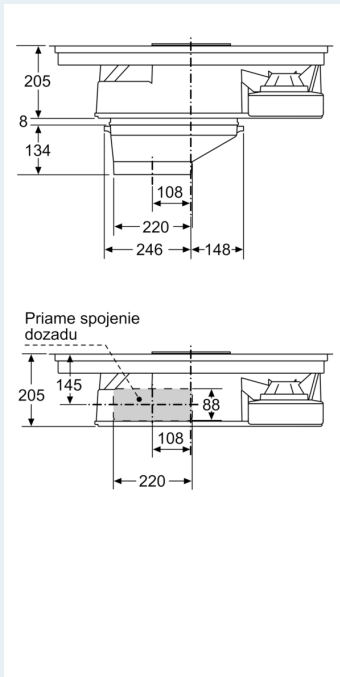
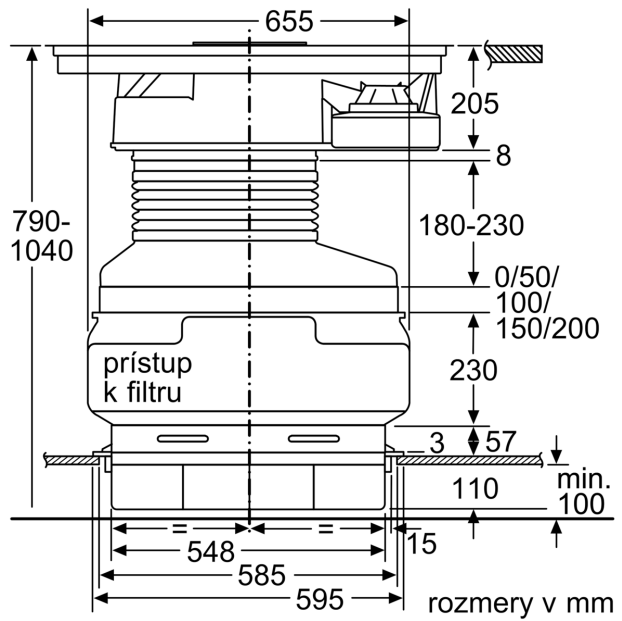
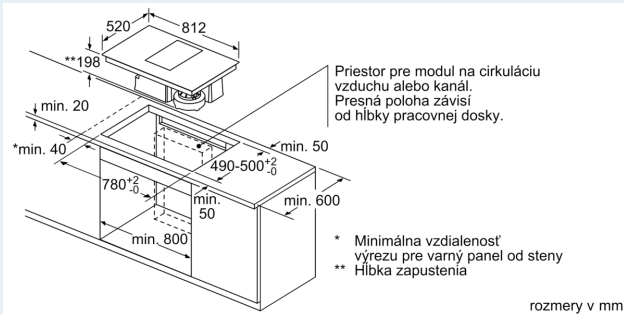
- indikátor nasýtenia pre cleanAir modul - pachový filter pre recirkuláciu
- rozmery pre inštaláciu: 198 x 780-780 x 490-500 mm

Výbava

--	--

## iQ700, Induction hob with integrated ventilation system, 80 cm, surface mount with frame EX875LX34E

### Rozmerové výkresy



## Rozmerové výkresy

