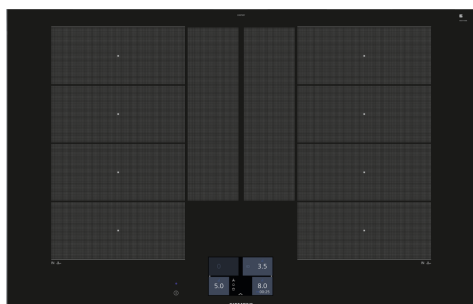


iQ700, Indukčná varná doska, 80 cm, čierna, inštalácia na pracovnú dosku s rámčekom EX875KYW1E



Zvláštne príslušenstvo

HZ32WA00 Bezdrôtová teplotná sonda, HZ390011 Nerezový pekáč, HZ390012 Nástavec pre varenie v pare do HZ390011, HZ390210 Panvica pre senzory pečenia (Ø 15cm), HZ390220 Panvica pre senzory pečenia (Ø 19 cm), HZ390230 Panvica pre senzory pečenia (Ø 21cm), HZ390250 Systémová panvica pre senzory pečenia, HZ39050 Bezdrátový senzor na varení, HZ390512 Teppan Yaki gril, veľký, HZ390522 Grilovací plát, HZ394301 Spojovacia lišta, HZ9ES100 Varic na espresso, HZ9FE280 Panvica na pečenie Ø 18 / 28 cm, HZ9FF010 Kuchynský riad pre varné zóny flex, HZ9FF030 Kuchynský riad pre varné zóny flex, 3 ks, HZ9FF040 Kuchynský riad pre varné zóny flex, 4 ks, HZ9SE030 Sada riadu, HZ9SE040 4 dielna sada riadu, HZ9SE060 6 dielna sada riadu, HZ9TY010 Teppan Yaki

Moderná indukčná varná doska varnou flexZone - pre viac flexibility pri varení.

- ✓ flexInduction Plus – inteligentná rozšíriteľná varná plocha, ktorá sa dokonale prispôsobí vášmu riadu
- ✓ Pre jednoduchú obsluhu a dobrú čitateľnosť z akéhokoľvek uhla - TFT Touchdisplay.
- ✓ Home Connect: spravte zo svojej varnej dosky súčasť inteligentnej kuchyne.
- ✓ cookingSensor Plus ready: vďaka precíznej kontrole teploty počas varenia zabráni prekypeniu či prevareniu vašich pokrmov.
- ✓ fryingSensor Plus: už žiadne pripálené či spálené jedlá.

Výbava

Technické údaje

Druh spotrebiča: Varná doska s ovládaním
 Typ inštalácie: zabudovateľné
 Druh ohrevu: Elektřina
 Počet varných zón:4
 Požadovaná veľkosť otvoru na inštaláciu (v x š x h): .51 x 750-780 x 490-500 mm
 Šírka: 812 mm
 Rozmery výrobku: 51 x 812 x 520 mm
 rozmery zabaleného spotrebiča: 126 x 953 x 608 mm
 Váha: 15.8 kg
 hmotnosť brutto: 19.6 kg
 ukazovateľ zvyškového tepla: Separátne umiestnenie ovládacieho panela: vpredu
 materiál povrchu: čierna, alu, kefovaný
 Dĺžka prívodného kábla: 110.0 cm
 EAN:4242003765296
 Nominálne napätie: 220-240 V
 frekvencia: 50; 60 Hz



iQ700, Indukčná varná doska, 80 cm, čierna, inštalácia na pracovnú dosku s rámčekom EX875KYW1E

Výbava

- 80 cm: komfortný priestor 4 hrnce a panvice.

Flexibilita varných zón

- 2x flexZone s možnosťou rozšírenia: kdekoľvek v 40 cm dlhej zóne používajte riad ľubovoľného tvaru alebo veľkosti alebo ho umiestnite bočne.
- varná zóna, predná ľavá: 230 mm, 200 mm, 2.2 kW (max. výkon 3.7 kW)
- varná zóna, zadná ľavá: 230 mm, 200 mm, 2.2 kW (max. výkon 3.7 kW)
- varná zóna, zadná pravá: 230 mm, 200 mm, 2.2 kW (max. výkon 3.7 kW)
- varná zóna, predná pravá: 230 mm, 200 mm, 2.2 kW (max. výkon 3.7 kW)

Komfort

- TFT dotykový displej: ľahko ovládajte varnú dosku pomocou dotykového displeja a preskúmajte všetky dostupné funkcie vďaka fulltextovým informáciám a obrázkom.
- 17 výkonových stupňov: presné nastavenie 17 stupňov výkonu (9 hlavných a 8 medzi stupňov výkonu).
- funkcia udržiavanie teploty: udržujte pokrmy teplé pri vopred nastavenej nízkej úrovni výkonu
- timer : vypne varnú zónu na konci nastaveného času (napr. pri príprave vařejných vajíčok).
- minutka (budík): na konci nastaveného času zaznie akustický signál (napr. pri varení cestovín).
- Count-up timer - čas varenia: ukazuje, koľko času uplynulo od spustenia časovača (napr. pre zemiaky).

Úspora času a efektívnosť

- powerBoost (nastaviteľné pre všetky varné zóny): využite o 50 % viac výkonu pri varení napr. vody, než ponúka najvyšší štandardný stupeň výkonu
- panBoost: ohrievajte panvice rýchlejšie ako na najvyššej štandardnej úrovni, pričom chránite povrch panvice
- powerMove Plus: zvýšte alebo znížte stupeň výkonu jednoducho pohybom hrnca dopredu alebo dozadu.
- flexMotion: pri premiestňovaní hrnca do inej varnej zóny stlačením jedného tlačidla preniesete všetky predchádzajúce nastavenia do novej zóny.
- quickStart: pri zapnutí varná doska automaticky vyberie varnú zónu s riadom (umiestneným vo vypnutom stave)
- reStart: v prípade neúmyselného vypnutia vyvolá všetky predchádzajúce nastavenia opätovným zapnutím varnej dosky do 4 sekúnd

Cooking assistance

- cookControl Plus: na dotykovom displeji ľahko nájdete správne nastavenie teploty pre určité jedlo.
- cookingSensor Plus ready: možnosť dovybaviť špeciálnym teplotným senzorom, ktorý zabezpečí precízne riadenie teploty počas procesu varenia v piatich teplotných úrovniach: zabraňuje nadmernému prekypeniu automatickou reguláciou teploty snímača pripojeného

na hrnci

- fryingSensor piatimi teplotnými výkonmi: zabraňuje pripáleniu automatickou reguláciou teploty integrovaného senzora

Konektivita

- vzdialená kontrola a ovládanie: skontrolujte, či je varná doska vypnutá, aj keď nie ste doma, a nájdite recepty alebo ďalšie funkcie v aplikácii Home Connect
- Hood (Wi-Fi): automaticky aktivuje digestor pri varení vďaka Wi-Fi pripojeniu varnej dosky a vhodného digestora

Design

- fazetový desing

Bezpečnosť

- 2-stupňový zostatkového tepla pre každú varnú zónu: indikuje, ktoré varné zóny sú stále horúce alebo teplé
- detská poistka: zabráni nechcenej aktivácii varnej dosky
- ochrana pri utieraní: utrite prekypeli tekutinu bez neúmyselné zmeny nastavenia (blokované všetkých dotykových tlačidiel na 30 sekúnd).
- hlavný vypínač: vypnite všetky varné zóny stlačením tlačidla
- bezpečnostné vypínanie: z bezpečnostných dôvodov sa ohrev vypne po nastavenom čase bez ďalšej užívateľskej interakcie (možno nastaviť)
- ukazovateľ spotreby energie: ukazuje spotrebu elektriny posledného procesu varenia.

Inštalácia

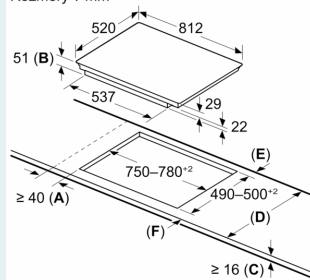
- rozmery spotrebiča (V x Š x H): 51 x 812 x 520 mm
- rozmery pre vstavenie (V x Š x H): 51 x 750 x 490 - 500 mm
- min. hrúbka pracovnej dosky: 16 mm
- príkon: 7.4 kW
- powerManagement: v prípade potreby obmedzí maximálny výkon (závisí na poistkovej ochrane elektrickej inštalácie)
- pripojovací kábel: 1.1 m, pripojovací kábel súčasťou balenia

Príslušenstvo

iQ700, Indukčná varná doska, 80 cm, čierna, inštalácia na pracovnú dosku s rámčekom EX875KYW1E

Rozmerové výkresy

Rozmery v mm

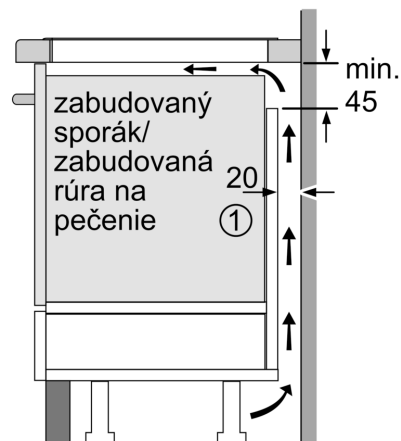


- A: Min. vzdialenosť od výrezu varného panela k stene
- B: Hĺbka zapustenia
- C: Vzdialenosť medzi povrchom pracovnej dosky a hornou hranou prednej časti rúry musí byť 30 mm

Pozri priestorové požiadavky rúry

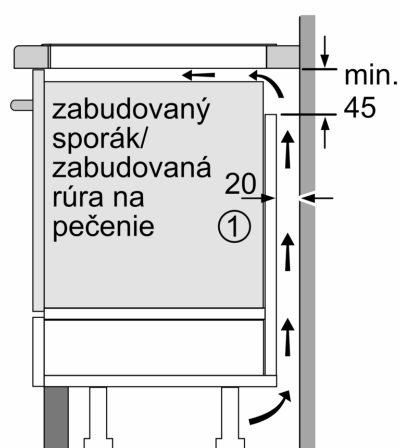
Pracovná doska, do ktorej sa varný panel inštaluje, musí vydržať záťaž asi 60 kg. V prípade potreby je nutné použiť zodpovedajúcu spodnú konštrukciu

D	E	F
585-600	50	≥ 35
> 600	≥ 50	≥ 50



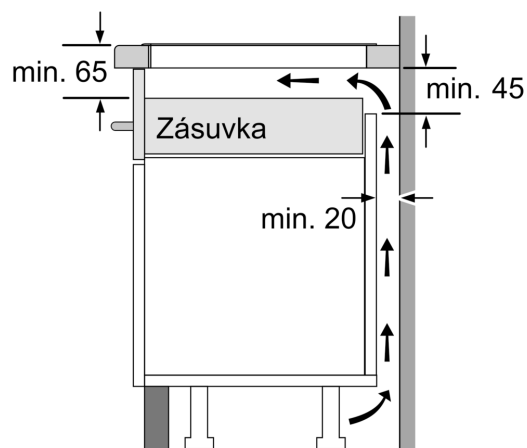
① Je potrebné počítať s vetracou štrbinou

rozmery v mm



① Je potrebné počítať s vetracou štrbinou

rozmery v mm



rozmery v mm

Rozmerové výkresy

