

iQ700, Indukčná varná doska, 80 cm, čierna, inštalácia na pracovnú dosku s rámčekom EX875FVC1E



Zvláštne príslušenstvo

HZ390011 Nerezový pekáč, HZ390012 Nástavec pre varenie v pare do HZ390011, HZ390090 Wok panvica s mriežkou a pokrievkou, HZ390210 Panvica pre senzory pečenia (Ø 15cm), HZ390220 Panvica pre senzory pečenia (Ø 19 cm), HZ390230 Panvica pre senzory pečenia (Ø 21cm), HZ390512 Teppan Yaki gril, veľký, HZ390522 Grilovací plát, HZ394301 Spojovacia lišta, HZ9ES100 Varic na espresso, HZ9FE280 Panvica na pečenie Ø 18 / 28 cm, HZ9FF010 Kuchynský riad pre varné zóny flex, HZ9FF030 Kuchynský riad pre varné zóny flex, 3 ks, HZ9FF040 Kuchynský riad pre varné zóny flex, 4 ks, HZ9SE030 Sada riadu, HZ9SE040 4 dielna sada riadu, HZ9SE060 6 dielna sada riadu, HZ9TY010 Teppan Yaki

Moderná indukčná varná doska varnou flexZone - pre viac flexibility pri varení.

- ✓ flexInduction – inteligentná varná plocha, ktorá sa dokonale prispôsobí vášmu riadu.
- ✓ Ovládanie touchSlider umožňuje nastaviť teplotu priamym dotykem alebo posunom prsta po teplotnej stupnici.
- ✓ fryingSensor – už žiadne pripálené jedlo vďaka konštantnej teplote.
- ✓ powerBoost – zvyšuje výkon indukčnej varnej dosky až o 50 %.
- ✓ Bezpečné vypnutie varných zón po uplynutí nastaveného času varenia pomocou funkcie timer s vypínaním.

Výbava

Technické údaje

Druh spotrebiča: Varná doska s ovládaním
 Typ inštalácie: zabudovateľné
 Druh ohrevu: Elektriina
 Počet varných zón:5
 Požadovaná veľkosť otvoru na inštaláciu (v x š x h): .51 x 750-780 x 490-500 mm
 Šírka: 812 mm
 Rozmery výrobku: 51 x 812 x 520 mm
 rozmery zabaleného spotrebiča: 126 x 953 x 603 mm
 Váha: 14.1 kg
 hmotnosť brutto: 17.8 kg
 ukazovateľ zvyškového tepla: Separátne umiestnenie ovládacieho panela: vpredu
 základný materiál povrchu: sklokeramika
 materiál povrchu: čierna, alu, kefovaný
 Dĺžka prírodného kábla: 110.0 cm
 EAN: 4242003787458
 Nominálne napätie: 220-240 V
 frekvencia: 60; 50 Hz



iQ700, Indukčná varná doska, 80 cm, čierna, inštalácia na pracovnú dosku s rámčekom EX875FVC1E

Výbava

- 80 cm: komfortný priestor 5 hrnce a panvice.

Flexibilita varných zón

- flexZone: kdekoľvek v zóne dlhej 40 cm používajte riad ľubovoľného tvaru alebo veľkosti.
- varná zóna, predná ľavá: 180 mm, 1.8 kW (max. výkon 3.1 kW)
- varná zóna, zadná ľavá: 145 mm, 1.4 kW (max. výkon 2.2 kW)
- varná zóna, vzadu v strede: 240 mm, 2.2 kW (max. výkon 3.7 kW)
- varná zóna, zadná pravá: 200 mm, 210 mm, 2.2 kW (max. výkon 3.7 kW)
- varná zóna, predná pravá: 210 mm, 200 mm, 2.2 kW (max. výkon 3.7 kW)

Komfort

- senzorové ovládanie touchSlider: jednoduché nastavenie a kontrola stupňa výkonu vďaka dotykovej lište.
- 17 výkonových stupňov: presné nastavenie 17 stupňov výkonu (9 hlavných a 8 medzi stupňov výkonu).
- timer : vypne varnú zónu na konci nastaveného času (napr. pri príprave vařejných vajec).
- minutka (budík): na konci nastaveného času zaznie akustický signál (napr. pri varení cestovín).

Úspora času a efektívnosť

- powerBoost (nastiteľné pre všetky varné zóny): využite o 50 % viac výkonu pri varení napr. vody, než ponúka najvyšší štandardný stupeň výkonu
- quickStart: pri zapnutí varná doska automaticky vyberie varnú zónu s riadom (umiestneným vo vypnutom stave)
- reStart: v prípade neúmyselného vypnutia vyvolá všetky predchádzajúce nastavenia opätovným zapnutím varnej dosky do 4 sekúnd

Cooking assistance

- senzor na pečenie fryingSensor Plus so 4 úrovňami stupňov teploty: zabráňuje pripáleniu automatickou reguláciou teploty integrovaného senzora

Design

- fazetový design

Bezpečnosť

- 2-stupňový zostatkového tepla pre každú varnú zónu: indikuje, ktoré varné zóny sú stále horúce alebo teplé
- detská poistka: zabráni nechcenej aktivácii varnej dosky
- ochrana pri utieraní: utrite prekypeli tekutinu bez neúmyselné zmeny nastavenia (blokované všetkých dotykových tlačidiel na 30 sekúnd).
- hlavný vypínač: vypnite všetky varné zóny stlačením tlačidla
- bezpečnostné vypínanie: z bezpečnostných dôvodov sa ohrev vypne po nastavenom čase bez ďalšej užívateľskej interakcie (možno nastaviť)
- ukazovateľ spotreby energie: ukazuje spotrebu elektriny posledného procesu varenia.

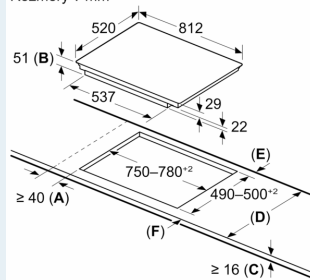
Inštalácia

- rozmery spotrebiča (V x Š x H): 51 x 812 x 520 mm
- rozmery pre vstavanie (V x Š x H): 51 x 750 x 490 - 500 mm
- min. hrúbka pracovnej dosky: 16 mm
- príkon: 7.4 kW
- powerManagement: v prípade potreby obmedzí maximálny výkon (závisí na poistkovej ochrane elektrickej inštalácie)
- pripojovací kábel: 1.1 m, pripojovací kábel súčasťou balenia

iQ700, Indukčná varná doska, 80 cm, čierna, inštalácia na pracovnú dosku s rámčekom EX875FVC1E

Rozmerové výkresy

Rozmery v mm

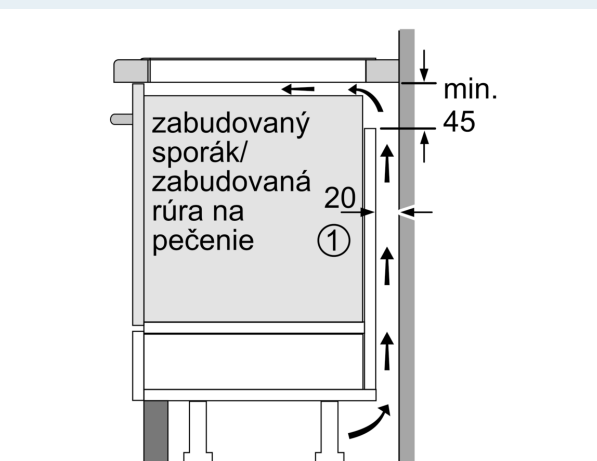


- A: Min. vzdialenosť od výrezu varného panela k stene
- B: Hĺbka zapustenia
- C: Vzdialenosť medzi povrchom pracovnej dosky a hornou hranou prednej časti rúry musí byť 30 mm

Pozri priestorové požiadavky rúry

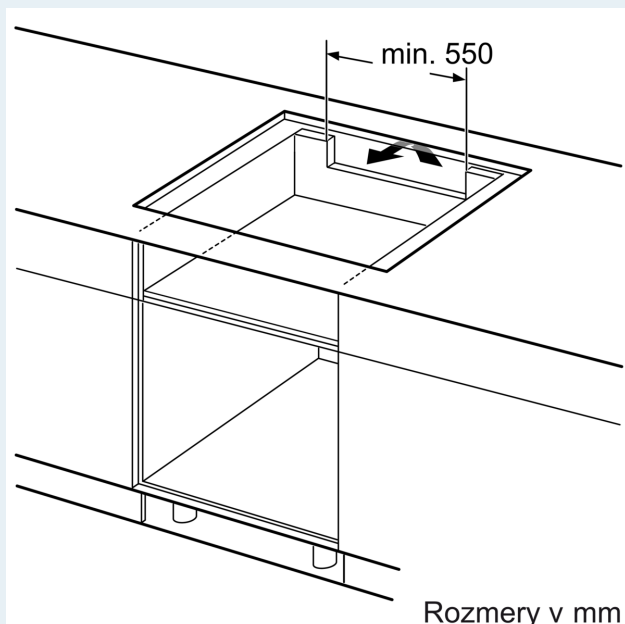
Pracovná doska, do ktorej sa varný panel inštaluje, musí vydržať záťaž asi 60 kg. V prípade potreby je nutné použiť zodpovedajúcu spodnú konštrukciu

D	E	F
585-600	50	≥ 35
> 600	≥ 50	≥ 50

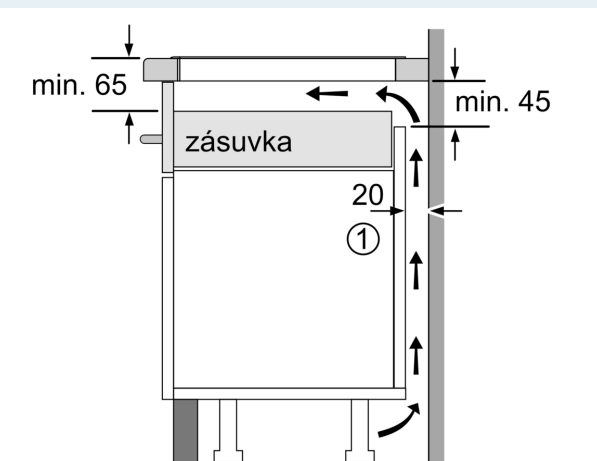


① Je potrebné počítať s vetracou štrbinou

rozmery v mm



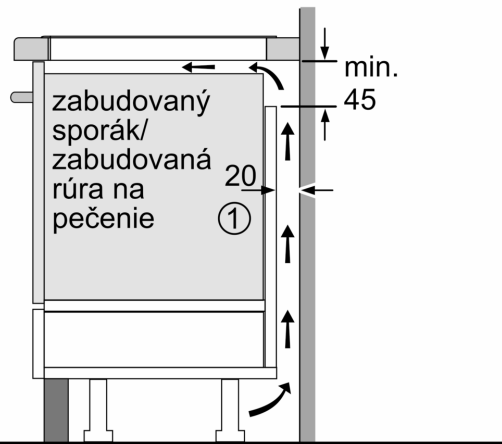
Rozmery v mm



① Je potrebné počítať s vetracou štrbinou.

Rozmery v mm

Rozmerové výkresy



①
Je potrebné počítať
s vetracou štrbinou

rozмеры в мм