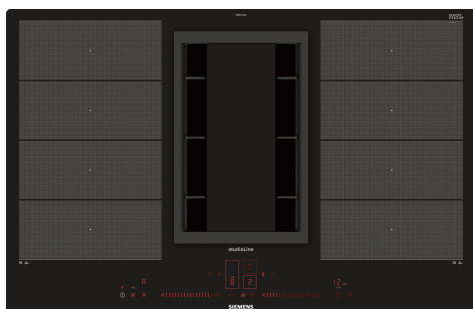


## iQ700, Induction hob with integrated ventilation system, 80 cm, flush mount EX807LX33E



A



### Zvláštne príslušenstvo

HZ381401 Montážna sada pre odťah, HZ381501 Montážna sada pre cirkuláciu, HZ381700 Uhlíkový filter pre cirkuláciu (náhradný, HZ390011 Nerezový pekáč, HZ390012 Nástavec pre varenie v pare do HZ390011, HZ390090 Wok panvica s mriežkou a pokrievkou, HZ390210 Panvica pre senzory pečenia (Ø 15cm), HZ390220 Panvica pre senzory pečenia (Ø 19 cm), HZ390230 Panvica pre senzory pečenia (Ø 21cm), HZ9SE030 Sada riadu, HZ39050 Bezdrátový senzor na vaření, HZ390512 Teppan Yaki gril, veľký, HZ390522 Grilovací plát

Indukčná varná doska s integrovanou ventiláciou inductionAir Plus: dokonalá súhra varnej dosky a odsávača pár.

- ✓ Varný panel s flexIndukciou prispôsobí veľkosť varnej zóny rôznym panviciam a hrncom - pre viac flexibility.
- ✓ Dotykové ovládanie Dual lightSlider umožňuje jednoduché a intuitívne ovládanie varnej dosky.
- ✓ Senzor climateControl monitoruje množstvo výparov a automaticky prispôsobí stupeň výkonu.
- ✓ cookingSensor Plus je inteligentný systém, ktorý zabráni preverení vďaka presnej kontrole teploty.
- ✓ Senzor pečenia fryingSensor Plus reguluje a automaticky udržuje teplotu na zvolenom úrovni. Vy si môžete byť istí, že sa pripravované jedlo nikdy nepripáli.

### Výbava

#### Technické údaje

Druh spotrebiča:	..... Varná doska s ovládaním
Typ inštalácie:	..... zabudovateľné
Druh ohrevu:	..... Elektrina
Šírka:	..... 792 mm
Rozmery výrobku:	..... 204 x 792 x 512 mm
rozmery zabaleného spotrebiča:	..... 330 x 760 x 940 mm
Váha:	..... 25.1 kg
hmotnosť brutto:	..... 31.4 kg
ukazovateľ zvyškového tepla:	..... Separátne
umiestnenie ovládacieho panela:	..... vpredu
základný materiál povrchu:	..... sklokeramika
materiál povrchu:	..... čierna
Dĺžka prírodného kábla:	..... 110.0 cm
uzavreté horáky:	..... Nie
funkcia Booster:	..... všetky varné zóny
výkon 2. varnej zóny (kW):	..... 3.3 kW
regulácia výkonových stupňov:	..... 9-stupňová + intenzívne
Max. výkon odvetrania:	..... 551 m³/h
výkon ventilátora pri intenzívnom stupni - prevádzka s cirkuláciou vzduchu:	..... 630.0 m³/h
Max. výkon cirkulácie vzduchu:	..... 557 m³/h
výkon ventilátora pri intenzívnom stupni - prevádzka odvetrávania:	..... 698 m³/h
Hlučnosť:	..... 70 dB(A) re 1 pW
pachový filter:	..... Nie
Druh odvetrania:	..... Odvetranie/cirkulácia
druh tukového filtra:	..... puzdrový
Nominálne napätie:	..... 220-240 V
frekvencia:	..... 50; 60 Hz
Dĺžka prírodného kábla:	..... 110.0 cm
Rozmery výrobku:	..... 204 x 792 x 512 mm
rozmery zabaleného spotrebiča:	..... 330 x 760 x 940 mm
Váha:	..... 25.1 kg
hmotnosť brutto:	..... 31.4 kg
automatický dobeh ventilátora:	..... 30 min



## iQ700, Induction hob with integrated ventilation system, 80 cm, flush mount EX807LX33E

### Výbava

#### Speciálna výbava

- dotykové ovládanie dual lightSlider
- cookingSensor Plus
- fryingSensor Plus s integrovaným pečúcim senzorom pre všetky Flex zóny
- a fryingSensor Plus s 5 úrovňami stupňov teploty

#### Design

- inštalácia do roviny pracovnej dosky

#### Komfort

- 2x flexZone
- combiZone
- 2 x 7-segmentový displej
- powerMove Plus
- quickStart
- reStart
- timer
- minutka (budík)
- Count-up timer - čas varenia
- funkcia udržiavanie teploty
- zobrazenie ohrevnej fázy
- 17 výkonových stupňov

#### Bezpečnosť

- rozpoznanie prítomnosti hrnca
- powerManagement
- bezpečnostné vypínanie
- detská poistka
- ochrana pri utieraní
- 2-stupňový digitálny ukazovateľ zostatkového tepla pre každú varnú zónu
- hlavný vypínač
- ukazovateľ spotreby energie

#### Rýchlosť

- powerBoost pro všetky varné zóny
- panBoost

#### Výkon a rozmery varných zón

- varné zóny:
- 1 x Ø 400 x 240 mm, 3.3 kW (max. výkon 3.7 kW) Indukcia alebo 2 x Ø 200 mm, 240 mm
- 1 x Ø 400 x 240 mm, 3.3 kW (max. výkon 3.7 kW) Indukcia alebo 2 x Ø 240 mm, 200 mm
- príkon: 7.4 kW
- napätie: 220 - 240 V

#### Rozmery a technické informácie

- rozmery spotrebica (V x Š x H): 204 mm x 792mm x 512 mm

#### Technické informácie

- pripojovací kábel súčasťou balenia
- dĺžka pripojovacieho kábla: 110 cm
- min. hrúbka pracovnej dosky: 30 mm

#### Odsávač

- indukčná varná doska s integrovaným odsávaním
- inštalácia pre odťah aj recirkuláciu
- (nutné vhodné príslušenstvo)
- príslušenstvo potrebné pre odťah - HZ381401
- príslušenstvo potrebné pre recirkuláciu - cleanAir sada HZ381501
- 9 stupňov výkonu + 1 intenzívny
- automatické zapnutie ventilačného systému pri použití varnej zóny
- výkon môže byť regulovaný plne automaticky, alebo manuálne pomocou ovládacieho panela
- automatických 30 min. po spustení
- vysoký výkon odťahu, navyše úsporný vďaka BLDC technológii
- veľkoplošné, 12-vrstvové filtre z nehrdzavejúcej ocele zaručia vysokú účinnosť zachytávania tukov (90%)
- teplu odolný, liatinový rošt na odťahu vzduchu, vhodný pre umývanie v umývačke
- odnímateľný tukový filter a jednotka pre zachytávanie tekutín, vhodné pre umývanie v umývačke riadu
- - integrovaný tukový filter z nehrdzavejúcej ocele, vhodný do umývačky riadu
- - jednotka pre kondenzáciu a zachytávanie tekutín, kapacita cca 200 ml, vhodná do umývačky riadu
- bezpečnostný prepád na tekutiny, nádoba s kapacitou cca 2000 ml, Twist-off zámok, vhodné pre umývanie v umývačke riadu
- indikátor nasýtenia tukového filtra
- indikátor nasýtenia pre cleanAir modul - pachový filter pre recirkuláciu

#### Výkon odsávania

- hodnoty odsávania podľa normy EN 61591:
- hodnoty hlučnosti podľa EN 60704-3
- akustický tlak podľa EN 60704-2-13
- redukcia zápachu pri cirkulácii podľa EN 63591
- hodnota odťahu podľa normy EN 61591:
- - min. normálny stupeň 150 m<sup>3</sup>/h
- - max. normálny stupeň 550 m<sup>3</sup>/h
- - intenzívny stupeň 690 m<sup>3</sup>/h
- výkon pri cirkulácii:
- - min. normálny stupeň 139 m<sup>3</sup>/h
- - max. normálny stupeň 557 m<sup>3</sup>/h
- - boost / intenzívny stupeň 630 m<sup>3</sup>/h
- hlučnosť podľa normy EN 60704-3 a EN 60704-2-13 pre odťah vzduchu:
- - min. normálny stupeň: 39 dB(A) re 1 pW (25 dB(A) re 20 µPa akustického tlaku)

## Výbava

- - max. normálny stupeň: 69 dB(A) re 1 pW (55 dB(A) re 20 µPa akustického tlaku)
- - intenzívny stupeň: 76 dB(A) re 1 pW (62 dB(A) re 20 µPa akustického tlaku)
- hodnoty hlučnosti pri cirkulácii:
- - min. normálny stupeň 42 dB(A) re 1 pW (31 dB(A) re 20 µPa akustický tlak)
- - max. normálny stupeň 74 dB(A) re 1 pW (62 dB(A) re 20 µPa akustický tlak)
- - boost / intenzívny stupeň 75 dB(A) re 1 pW (62 dB(A) re 20 µPa akustický tlak)
- účinnosť filtrov: 90%
- redukcia zápachu pri cirkulácii: 85 %

### Hodnoty spotreby odsávača

- trieda spotreby energie: A (na stupnici triedy energetickej účinnosti od A++ do E)
- priemerná spotreba energie: 53.5 kWh/rok
- trieda účinnosti odsávania: A
- trieda účinnosti tukového filtra: B
- hlučnosť min./max. pri normálnom stupni výkonu: 39/69 dB

### Montážne inštrukcie

- min. šírka spodnej skrinky: 80 cm
- min. hrúbka pracovnej dosky: 60 cm (so skrátenou zásuvkou, od 70 cm plné využitie hĺbky zásuvky).
- hĺbka ponorenia varnej dosky: 20.4 cm
- moduly pre odťah alebo pre cirkuláciu je nutné objednať ako zvláštne príslušenstvo
- hmotnosť spotrebiča: 25
- spotrebič musí byť zo spodnej časti prístupný
- pri inštalácii odsávača pár s odťahom do spoločného komína potrebuje napájací kábel spotrebiča vhodný bezpečnostný vypínač
- pri použití tenkej pracovnej dosky je nutné použiť podpernú konštrukciu, je potrebné brať na zreteľ hmotnosť spotrebiča
- odporúčané odťahové potrubie: ploché NW 150

### Príslušenstvo

- bezdrôtový teplotný senzor pre varnú dosku súčasťou balení

### Zvláštne príslušenstvo

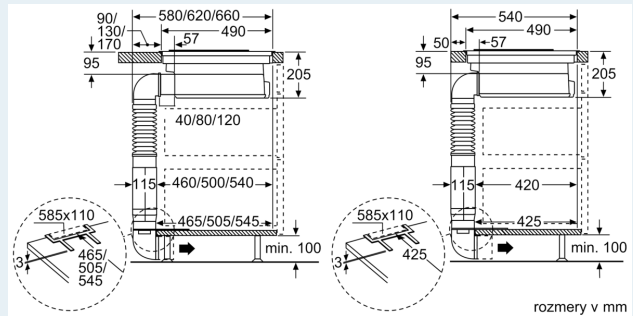
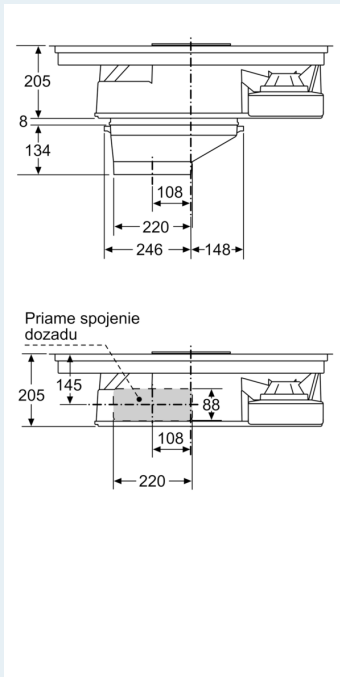
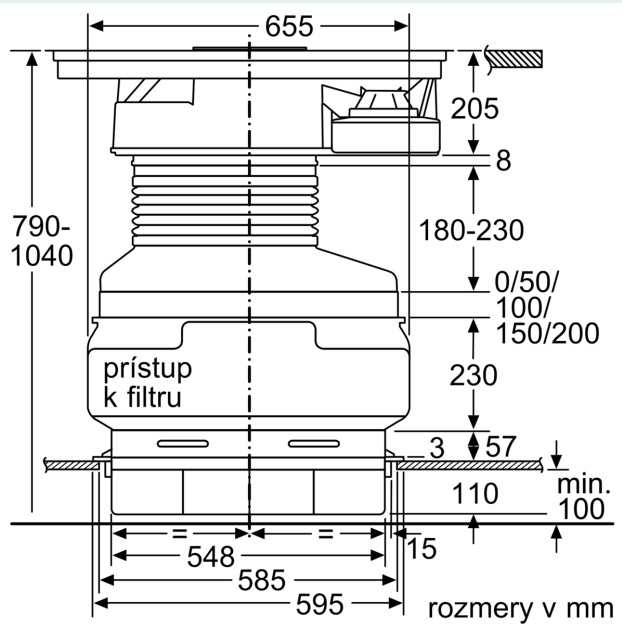
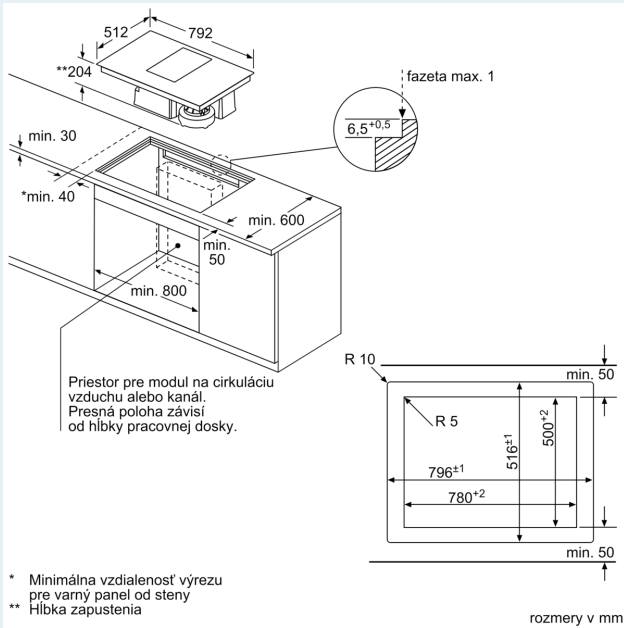
- HZ381401, HZ381501, HZ381700, HZ390011, HZ390012, HZ390090, HZ390210, HZ390220, HZ390230, HZ39050, HZ390512, HZ390522, HZ9SE030

Výbava

--	--

## iQ700, Induction hob with integrated ventilation system, 80 cm, flush mount EX807LX33E

### Rozmerové výkresy



## Rozmerové výkresy

