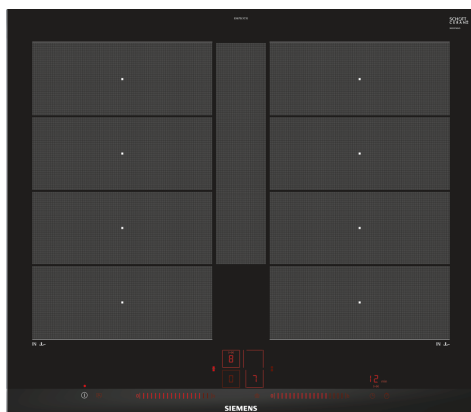


iQ700, Indukčná varná doska, 60 cm, čierna, inštalácia na pracovnú dosku s rámčekom EX675LYC1E



Zvláštne príslušenstvo

HZ32WA00 Bezdrôtová teplotná sonda, HZ390011 Nerezový pekáč, HZ390012 Nástavec pre varenie v pare do HZ390011, HZ390210 Panvica pre senzory pečenia (Ø 15cm), HZ390220 Panvica pre senzory pečenia (Ø 19 cm), HZ390230 Panvica pre senzory pečenia (Ø 21cm), HZ390250 Systémová panvica pre senzory pečenia, HZ390512 Teppan Yaki gril, veľký, HZ390522 Grilovací plát, HZ9TY010 Teppan Yaki, HZ394301 Spojovacia lišta, HZ9ES100 Varic na espresso, HZ9FE280 Panvica na pečenie Ø 18 / 28 cm, HZ9FF010 Kuchynský riad pre varné zóny flex, HZ9FF030 Kuchynský riad pre varné zóny flex, 3 ks, HZ9FF040 Kuchynský riad pre varné zóny flex, 4 ks, HZ9SE030 Sada riadu, HZ9SE040 4 dielna sada riadu, HZ9SE060 6 dielna sada riadu

Moderná indukčná varná doska varnou flexZone - pre viac flexibility pri varení.

- ✓ flexInduction Plus – inteligentná rozšíriteľná varná plocha, ktorá sa dokonale prispôsobí vášmu riadu
- ✓ Dual lightSlider: ovládajte svoju varnú dosku jednoduchým dotykom a potiahnutím prsta.
- ✓ fryingSensor Plus: už žiadne pripálené či spálené jedlá.
- ✓ powerMove Plus: pohodlné varenie vďaka 3 prednastaveným úrovňam výkonu.
- ✓ flexMotion: pamätá si nastavenia jednotlivých varných nádob a zároveň ich voľne presúva po varnej doske.

Výbava

Technické údaje

Druh spotrebiča: Varná doska s ovládaním
 Typ inštalácie: zabudovateľné
 Druh ohrevu: Elektřina
 Počet varných zón: 4
 Požadovaná veľkosť otvoru na inštaláciu (v x š x h): .51 x 560-560 x 490-500 mm
 Šírka: 602 mm
 Rozmery výrobku: 51 x 602 x 520 mm
 rozmery zabaleného spotrebiča: 126 x 753 x 603 mm
 Váha: 13.9 kg
 hmotnosť brutto: 16.2 kg
 ukazovateľ zvyškového tepla: Separátne umiestnenie ovládacieho panela: vpredu
 základný materiál povrchu: sklokeramika
 materiál povrchu: čierna, alu, kefovany
 Dĺžka prírodného kábla: 110.0 cm
 EAN: 4242003715291
 Nominálne napätie: 220-240 V
 frekvencia: 50; 60 Hz



iQ700, Indukčná varná doska, 60 cm, čierna, inštalácia na pracovnú dosku s rámčekom EX675LYC1E

Výbava

- 60 cm: komfortný priestor 4 hrnce a panvice.

Flexibilita varných zón

- 2x flexZone s možnosťou rozšírenia: kdekoľvek v 40 cm dlhej zóne používajte riad ľubovoľného tvaru alebo veľkosti alebo ho umiestnite bočne.
- varná zóna, predná ľavá: 225 mm, 190 mm, 2.2 kW (max. výkon 3.7 kW)
- varná zóna, zadná ľavá: 225 mm, 190 mm, 2.2 kW (max. výkon 3.7 kW)
- varná zóna, zadná pravá: 225 mm, 190 mm, 2.2 kW (max. výkon 3.7 kW)
- varná zóna, predná pravá: 225 mm, 190 mm, 2.2 kW (max. výkon 3.7 kW)

Komfort

- dotykové ovládanie dual lightSlider: priamo ovládajte varnú dosku pomocou dvoch osvetlených dotykových líšt (po vypnutí sú neviditeľné).
- 17 výkonových stupňov: presné nastavenie 17 stupňov výkonu (9 hlavných a 8 medzi stupňov výkonu).
- funkcia udržiavanie teploty: udržiavajte pokrmy teplé pri vopred nastavenej nízkej úrovni výkonu
- timer : vypne varnú zónu na konci nastaveného času (napr. pri príprave vařejných vajec).
- minutka (budík): na konci nastaveného času zaznie akustický signál (napr. pri varení cestovín).
- Count-up timer - čas varenia: ukazuje, koľko času uplynulo od spustenia časovača (napr. pre zemiaky).

Úspora času a efektívnosť

- powerBoost (nastaviteľné pre všetky varné zóny): využite o 50 % viac výkonu pri varení napr. vody, než ponúka najvyšší štandardný stupeň výkonu
- panBoost: ohrievajte panvice rýchlejšie ako na najvyššej štandardnej úrovni, pričom chránite povrch panvice
- powerMove Plus: zvýšte alebo znížte stupeň výkonu jednoducho pohybom hrnca dopredu alebo dozadu.
- flexMotion: pri premiestňovaní hrnca do inej varnej zóny stlačením jedného tlačidla prenesiete všetky predchádzajúce nastavenia do novej zóny.
- quickStart: pri zapnutí varná doska automaticky vyberie varnú zónu s riadom (umiestneným vo vypnutom stave)
- reStart: v prípade neúmyselného vypnutia vyvolá všetky predchádzajúce nastavenia opätovným zapnutím varnej dosky do 4 sekúnd

Cooking assistance

- fryingSensor Plus s 5 úrovňami stupňov teploty: zabraňuje pripáleniu automatickou reguláciou teploty integrovaného senzora

Design

- fazetový design

Bezpečnosť

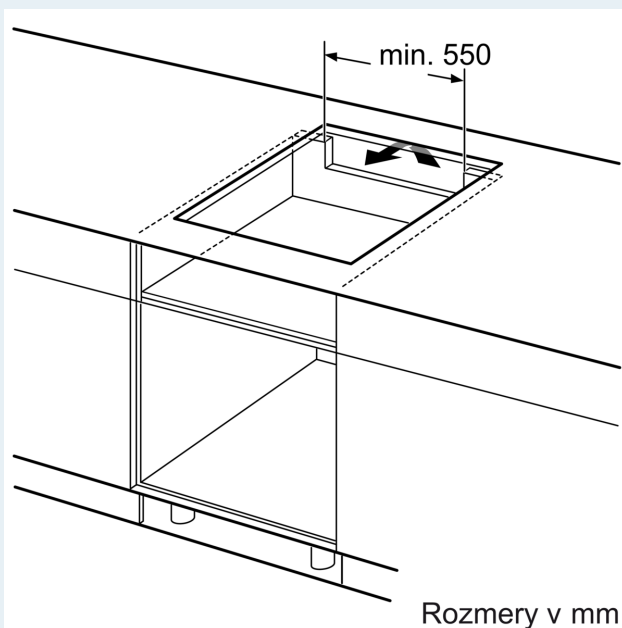
- 2-stupňový zostatkového tepla pre každú varnú zónu: indikuje, ktoré varné zóny sú stále horúce alebo teplé
- detská poistka: zabráni nechcenej aktivácii varnej dosky
- ochrana pri utieraní: utrite prekypeli tekutinu bez neúmyselné zmeny nastavenia (blokované všetky dotykové tlačidlá na 30 sekúnd).
- hlavný vypínač: vypnite všetky varné zóny stlačením tlačidla
- bezpečnostné vypínanie: z bezpečnostných dôvodov sa ohrev vypne po nastavenom čase bez ďalšej užívateľskej interakcie (možno nastaviť)
- ukazovateľ spotreby energie: ukazuje spotrebu elektriny posledného procesu varenia.

Inštalácia

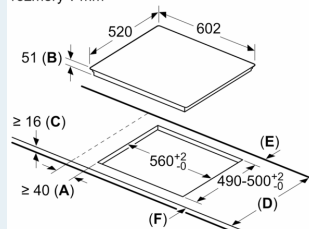
- rozmery spotrebiča (V x Š x H): 51 x 602 x 520 mm
- rozmery pre vstavanie (V x Š x H): 51 x 560 x 490 - 500 mm
- min. hrúbka pracovnej dosky: 16 mm
- príkon: 7.4 kW
- powerManagement: v prípade potreby obmedzí maximálny výkon (závisí na poistkovej ochrane elektrickej inštalácie)
- pripojovací kábel: 1.1 m, pripojovací kábel súčasťou balenia

iQ700, Indukčná varná doska, 60 cm, čierna, inštalácia na pracovnú dosku s rámčekom EX675LYC1E

Rozmerové výkresy



rozмеры в мм



- A: Minimálna vzdialenosť výrezu varnej dosky od steny.
- B: Hĺbka zapustenia
- C: Medzera medzi povrchom pracovnej dosky a hornou čelou rúry na pečenie musí byť 30 mm. Pozri priestorové požiadavky rúry na pečenie.

Nosnosť pracovnej dosky, do ktorej je inštalovaná varná doska, musí byť min. cca 60 kg; v prípade potreby musí byť použité vhodné nosnej konštrukcie.

D	E	F
585-600	50	≥ 35
> 600	≥ 50	≥ 50

