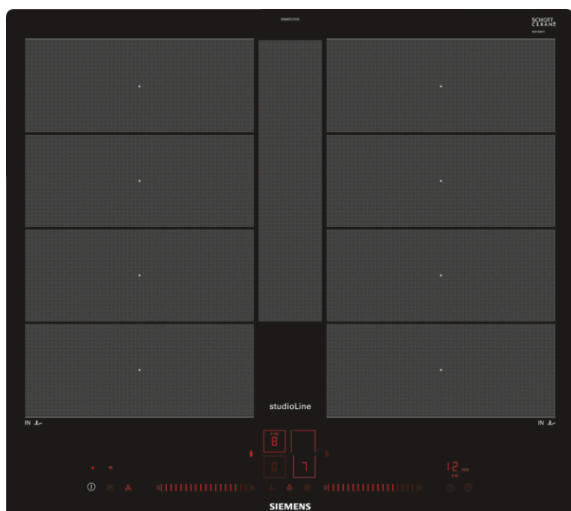


iQ700, Indukčná varná doska, 60 cm, Nezávislé ovládanie EX607LYV1E



Zvláštne príslušenstvo

HZ390522	Grilovací plát
HZ390512	Teppan Yaki gril, veľký
HZ390230	Panvica pre senzory pečenia (Ø 21cm)
HZ390220	Panvica pre senzory pečenia (Ø 19 cm)
HZ390210	Panvica pre senzory pečenia (Ø 15cm)
HZ390012	Nástavec pre varenie v pare do HZ390011
HZ390011	Nerezový pekáč

Moderný indukčný varný panel so zónou flexIndukcia - pre viac flexibility pri varení.

- ✓ Zóna flexInduction Plus umožňuje flexibilné rozšírenie varnej plochy a používať hrnce a panvice s priemerom až 30cm.
- ✓ Funkcia powerMove Plus umožňuje intuitívne ovládanie stupňov výkonu iba pohybom hrnca - tri teplotné zóny.
- ✓ Dotykové ovládanie dual lightSlider umožňuje jednoduché a intuitívne ovládanie varného panelu.
- ✓ Home Connect: informácie o vašej varnej doske, bez ohľadu na to, kde ste - pomocou ľahko použiteľné aplikácie Home Connect. (iba v krajinách, kde je k dispozícii služba Home Connect)
- ✓ cookConnect System: umožňuje ovládať rôzne funkcie digestory priamo z varnej dosky od. (s zodpovedajúcim odsávačom pár)
- ✓ Pečúci senzor Plus riadi teplotu v panvici tak, že sa už nič nepripáli.

Výbava

Technické údaje

označenie produktového radu : varná doska ovládaním keramiká

Konštrukcia : Zabudovateľné

zdroj el. energie : elektrický

počet varných zón, ktoré možno použiť súčasne : 4

Rozmery niky (mm) : 56 x 560-576 x 500-516

šírka (mm) : 572

rozmery spotrebiča (mm) : 56 x 572 x 512

rozmery zabaleného spotrebiča (mm) : 126 x 753 x 603

Hmotnosť netto (kg) : 16,698

hmotnosť brutto (kg) : 17,9

ukazovateľ zvyšného tepla : Separátne

umiestnenie ovládacieho panelu : vpredu

základný materiál povrchu : sklokeramika

materiál povrchu : čierna

aprobačné certifikáty : AENOR, CE

Dĺžka prívodného kábla (cm) : 110

EAN : 4242003758991

príkion (W) : 7400

napätie (V) : 220-240

frekvencia (Hz) : 60; 50



4 242003 758991

iQ700, Indukčná varná doska, 60 cm, Nezávislé ovládanie EX607LYV1E

Výbava

Profesionálna výbava:

- dotykové ovládanie Dual lightSlider
- fryingSensor Plus s 5 úrovňami stupňov teploty

Design

- inštalácia do roviny studioLine
- studioLine Deep Black Edition

Komfort

- 4 indukčné varné zóny
- 2x flexZone s možnosťou rozšírenia
- flexInduction Plus
- flexMotion - automatický prenos nastavení
- powerMove Plus
- funkcia ReStart
- funkcia quickStart
- timer - s funkciou vypnutia pre všetky zóny
- minutka (budík)
- Count-up timer - čas varenia
- funkcia udržiavanie teploty
- 17 výkonových stupňov
- vzdialená správa a ovládanie
- cookConnect system (s hodiacim sa odsávačom pár)

Ekológia a bezpečnosť

- rozpoznanie prítomnosti hrnca
- funkcia powerManagement - nastavenie max. príkonu varného panelu
- bezpečnostné vypínanie
- detská poistka
- funkcia zablokovania varného panelu na 20 sek. - napr. pri čistení
- 2-stupňový digitálny ukazovateľ zostatkového tepla pre každú varnú zónu
- hlavný vypínač
- zobrazenie spotreby energie

Rýchlosť:

- powerBoost funkcia pre všetky indukčné varné zóny
- panBoost: powerBoost pre panvice

Výkon a rozmery varných zón:

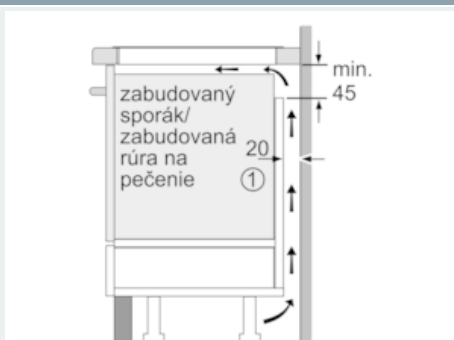
- Varné zóny: 1 x Ø 380 mmx230 mm, 3.3 kW (max. výkon 3.7 kW) indukčná varná zóna alebo 2 x Ø 190 mm, 2.2 kW (max. výkon 3.7 kW) indukčná varná zóna; 1 x Ø 380 mmx230 mm, 3.3 kW (max. výkon 3.7 kW) indukčná varná zóna alebo 2 x Ø 190 mm, 2.2 kW (max. výkon 3.7 kW) indukčná varná zóna

Rozmery

- rozmery pre zabudovanie: 560 mm x 500 mm
- pripojovací kábel (1,1 M)
- minimálna hrúbka pracovnej dosky: 30 mm
- príkon: 7,4 kW
- pripojovací kábel súčasťou balenia
- pre zabudovanie do kamenných, alebo žulových pracovných dosiek

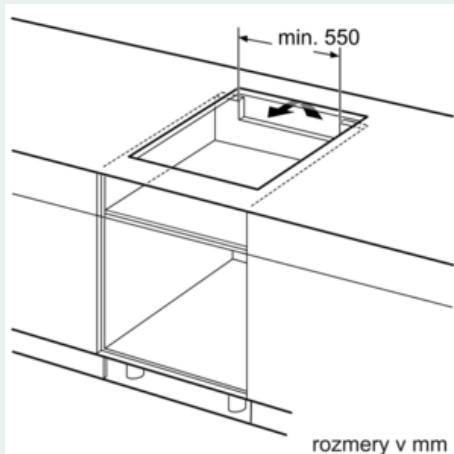
iQ700, Indukčná varná doska, 60 cm, Nezávislé ovládanie EX607LYV1E

Rozmerové výkresy

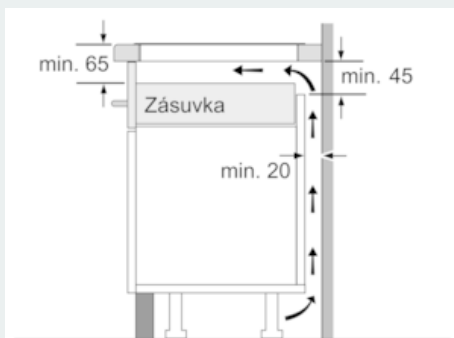


①
Je potrebné počítať
s vetracou štrbinou

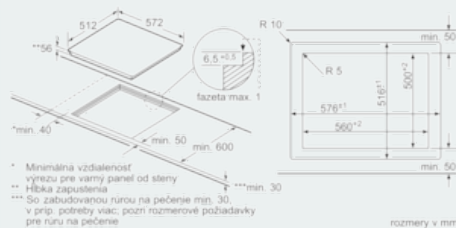
rozmery v mm



rozmery v mm



rozmery v mm



* Minimálna vzdialenosť
výrezu pre varný panel od steny
** Hĺbka zapustenia
*** So zabudovanou rúrou na pečenie min. 30,
v príp. potreby viac; pozri rozmerové požiadavky
pre rúru na pečenie

rozmery v mm