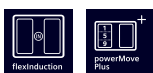
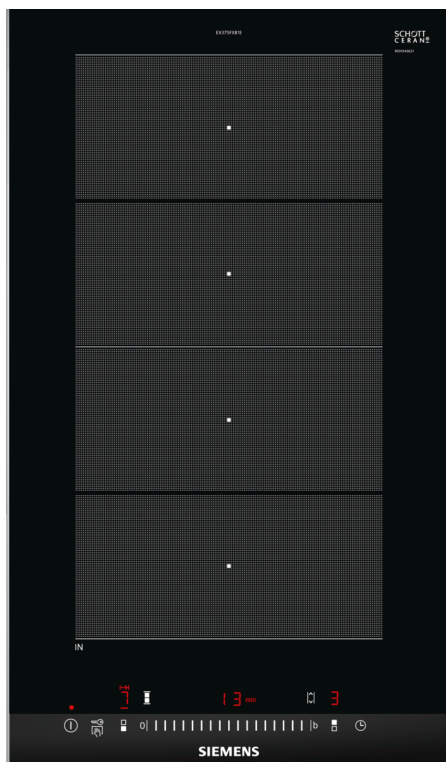


iQ700, Flex indukčná varná doska, 30 cm, čierna, inštalácia na pracovnú dosku s rámčekom EX375FXB1E



Zvláštne príslušenstvo

HZ32WA00 Bezdrôtová teplotná sonda, HZ390011 Nerezový pekáč, HZ390012 Nástavec pre varenie v pare do HZ390011, HZ390090 Wok panvica s mriežkou a pokrievkou, HZ390512 Teppan Yaki gril, veľký, HZ390522 Grilovací plát, HZ394301 Spojovacia lišta, HZ9E5100 Varic na espresso, HZ9FE280 Panvica na pečenie Ø 18 / 28 cm, HZ9FF010 Kuchynský riad pre varné zóny flex, HZ9FF030 Kuchynský riad pre varné zóny flex, 3 ks, HZ9FF040 Kuchynský riad pre varné zóny flex, 4 ks, HZ9SE030 Sada riadu, HZ9SE040 4 dielna sada riadu, HZ9SE060 6 dielna sada riadu, HZ9TY010 Teppan Yaki

Moderná indukčná varná doska varnou flexZone - pre viac flexibility pri varení.

- ✓ Varná doska o šírke 30 cm pre ideálne v kombinácii s ostatnými doskami radu Domino alebo doskami vo fazetovom dizajne.
- ✓ flexInduction: inteligentná varná plocha, ktorá sa dokonale prispôsobí vášmu riadu.
- ✓ Ovládanie touchSlider umožňuje nastaviť teplotu priamym dotykem alebo posunom prsta po teplotnej stupnici.
- ✓ powerMove Plus: pohodlné varenie vďaka 3 prednastaveným úrovňam výkonu.
- ✓ powerBoost: zvyšuje výkon indukčnej varnej dosky až o 50 %.

Výbava

Technické údaje

Druh spotrebiča:	Vario/Domino varná doska keram
Druh spotrebiča:	Vario/Domino varná doska keram
Typ inštalácie:	zabudovateľné
Typ inštalácie:	zabudovateľné
Druh ohrevu:	Elektrina
Druh ohrevu:	Elektrina
Počet varných zón:	2
Počet varných zón:	2
Požadovaná veľkosť otvoru na inštaláciu (v x š x h):	51 x 270 x 490-500 mm
Požadovaná veľkosť otvoru na inštaláciu (v x š x h):	51 x 270 x 490-500 mm
Šírka:	302 mm
Šírka:	302 mm
Rozmery výrobku:	51 x 302 x 520 mm
Rozmery výrobku:	51 x 302 x 520 mm
rozmery zabaleného spotrebiča:	126 x 383 x 597 mm
rozmery zabaleného spotrebiča:	126 x 383 x 597 mm
Váha:	7.5 kg
Váha:	7.5 kg
hmotnosť brutto:	8.7 kg
hmotnosť brutto:	8.7 kg
ukazovateľ zvyškového tepla:	Separátne
ukazovateľ zvyškového tepla:	Separátne
umiestnenie ovládacieho panela:	vpredu
umiestnenie ovládacieho panela:	vpredu
základný materiál povrchu:	sklokeramika
základný materiál povrchu:	sklokeramika
materiál povrchu:	čierna, alu, kefovaný
materiál povrchu:	čierna, alu, kefovaný
Dĺžka prívodného kábla:	110.0 cm
Dĺžka prívodného kábla:	110.0 cm
EAN:	4242003697405
EAN:	4242003697405
Nominálne napätie:	220-240 V
Nominálne napätie:	220-240 V
frekvencia:	60; 50 Hz
frekvencia:	60; 50 Hz



iQ700, Flex indukčná varná doska, 30 cm, čierna, inštalácia na pracovnú dosku s rámčekom EX375FXB1E

Výbava

- 30 cm: komfortný priestor 2 hrnce a panvice.

Flexibilita varných zón

- flexZone: kdekoľvek v zóne dlhej 40 cm používajte riad ľubovoľného tvaru alebo veľkosti.
- avrná zóna, stredná: 210 mm, 200 mm, 2.2 kW (max. výkon 3.7 kW)
- varná zóna, vzadu v strede: 210 mm, 200 mm, 2.2 kW (max. výkon 3.7 kW)

Komfort

- ovládanie touchSlider: priam kontrola pomocou potlačenej dotykovej lišty.
- 17 výkonových stupňov: presné nastavenie 17 stupňov výkonu (9 hlavných a 8 medzi stupňov výkonu).
- timer : vypne varnú zónu na konci nastaveného času (napr. pri príprave vaječných vajec).
- minutka (budík): na konci nastaveného času zaznie akustický signál (napr. pri varení cestovín).
- Count-up timer - čas varenia: ukazuje, koľko času uplynulo od spustenia časovača (napr. pre zemiaky).

Úspora času a efektívnosť

- powerBoost (nastaviteľné pre všetky varné zóny): využijte o 50 % viac výkonu pri varení napr. vody, než ponúka najvyšší štandardný stupeň výkonu
- powerMove Plus: zvýšte alebo znížte stupeň výkonu jednoducho pohybom hrnca dopredu alebo dozadu.
- quickStart: pri zapnutí varná doska automaticky vyberie varnú zónu s riadom (umiestneným vo vypnutom stave)
- reStart: v prípade neúmyselného vypnutia vyvolá všetky predchádzajúce nastavenia opätovným zapnutím varnej dosky do 4 sekúnd

Design

- fazetový design

Bezpečnosť

- 2-stupňový zostatkového tepla pre každú varnú zónu: indikuje, ktoré varné zóny sú stále horúce alebo teplé
- detská poistka: zabráni nechcenej aktivácii varnej dosky
- ochrana pri utieraní: utrite prekypeli tekutinu bez neúmyselné zmeny nastavenia (blokované všetkých dotykových tlačidiel na 30 sekúnd).
- hlavný vypínač: vypnite všetky varné zóny stlačením tlačidla
- bezpečnostné vypínanie: z bezpečnostných dôvodov sa ohrev vypne po nastavenom čase bez ďalšej užívateľskej interakcie (možno nastaviť)
- ukazovateľ spotreby energie: ukazuje spotrebu elektriny posledného procesu varenia.

Inštalácia

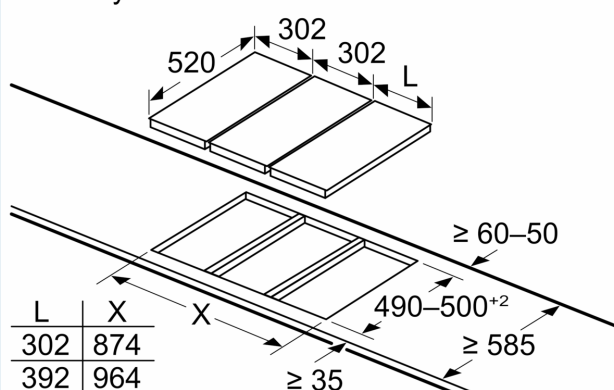
- rozmery spotrebiča (V x Š x H): 51 x 302 x 520 mm
- rozmery pre vstavenie (V x Š x H): 51 x 270 x 490 - 500 mm
- min. hrúbka pracovnej dosky: 16 mm
- príkon: 3.7 kW

- powerManagement: v prípade potreby obmedzí maximálny výkon (závisí na poistkovej ochrane elektrickej inštalácie)
- pripojovací kábel: 1.1 m, pripojovací kábel súčasťou spotrebiča

iQ700, Flex indukčná varná doska, 30 cm, čierna, inštalácia na pracovnú dosku s rámčekom EX375FXB1E

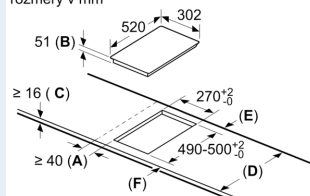
Rozmerové výkresy

Rozmery v mm



Ak sú dva alebo viac prvkov inštalované tesne vedľa seba, je potrebná jedna alebo viac inštaláčnych súprav (2 prvky – 1 inštaláčná súprava, 3 prvky – inštaláčne súpravy atď.)

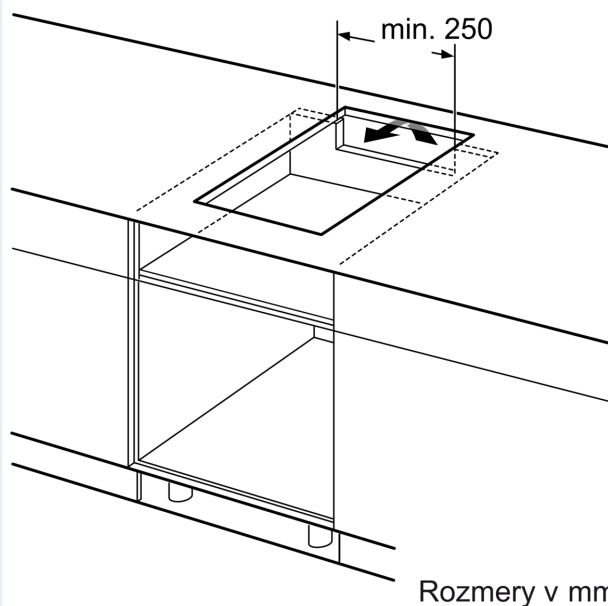
rozmetry v mm



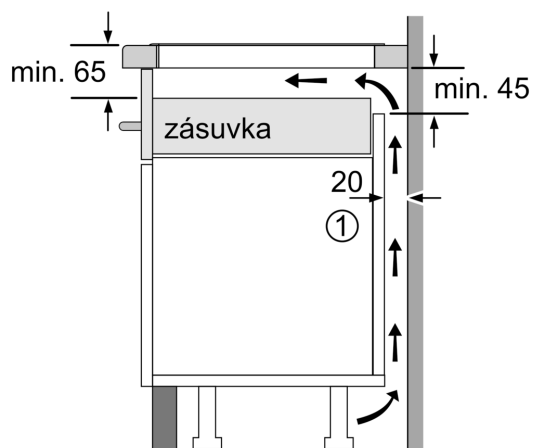
- A: Minimálna vzdialenosť výrezu varnej dosky od steny.
- B: Hĺbka zapustenia
- C: Medzera medzi povrchom pracovnej dosky a čelom rúry na pečenie musí byť 30 mm. Pozri priestorové požiadavky rúry na pečenie.

Nosnosť pracovnej dosky, do ktorej je inštalovaná varná doska, musí byť min. cca 60 kg; v prípade potreby musí byť použité vhodné nosnej konštrukcie.

D	E	F
585-600	50	≥ 35
> 600	≥ 50	≥ 50



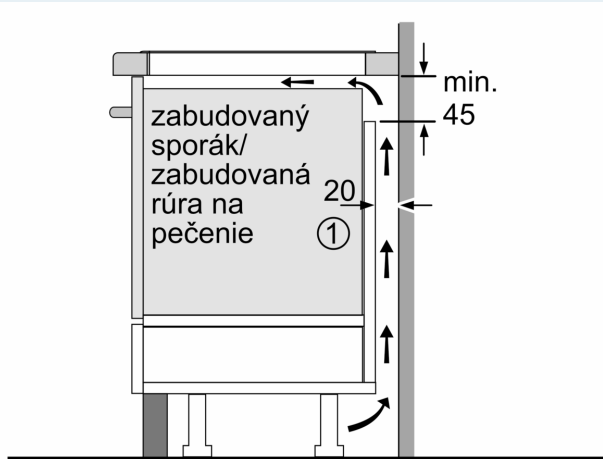
Rozmery v mm



- ① Je potrebné počítať s vetracou štrbinou.

Rozmery v mm

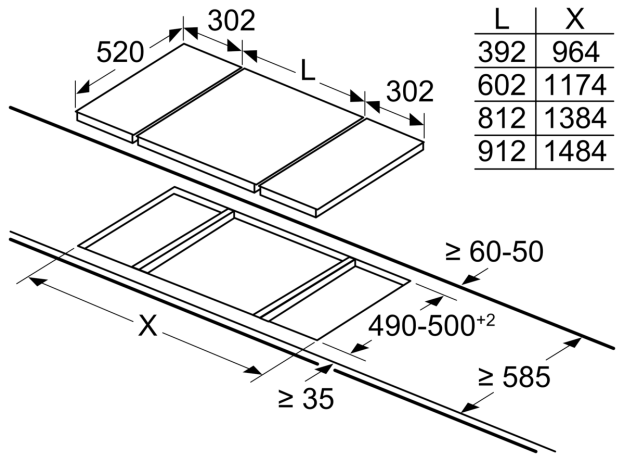
Rozmerové výkresy



①
Je potrebné počítať s vetracou štrbinou

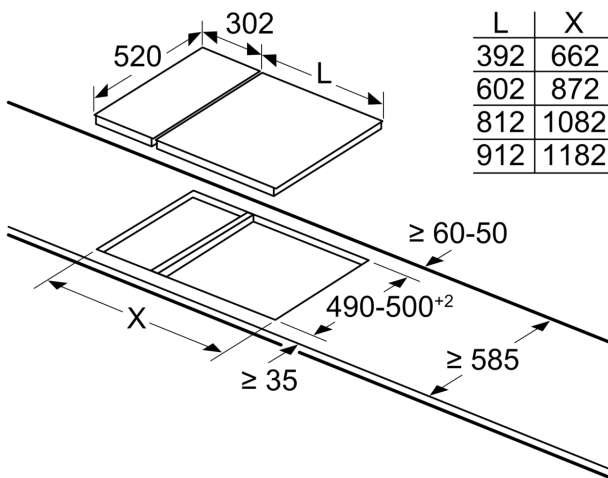
rozmery v mm

measurements in mm



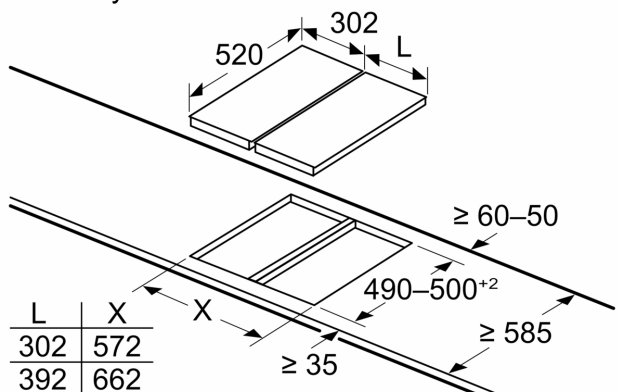
When installing two Domino units right next to a hob, two assembly kits (HZ394301) are required.

measurements in mm



When installing a Domino unit right next to a hob, an assembly kit (HZ394301) is required.

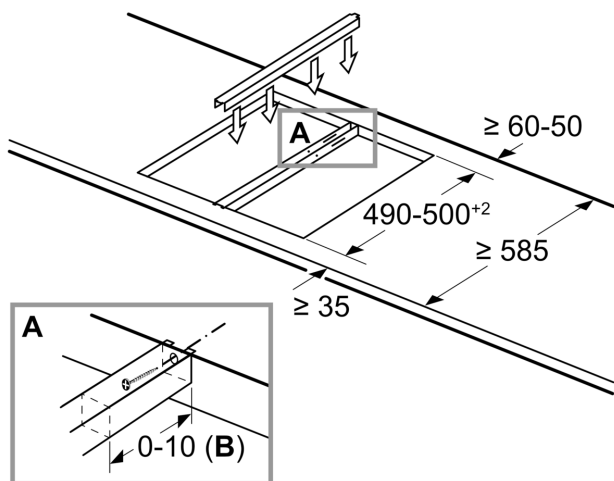
Rozmery v mm



Ak sú dva alebo viac prvkov inštalované tesne vedľa seba, je potrebná jedna alebo viac inštaláčnych súprav (2 prvky – 1 inštaláčná súprava, 3 prvky – inštaláčne súpravy atď.)

Rozmerové výkresy

measurements in mm Assembly kit (HZ394301) for Domino



B: Dependent on the cut-out depth

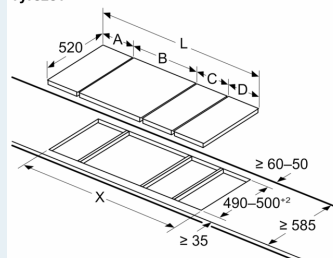
rozmery v mm
Možnosti kombinácie prvkov Domino s vhodnými rozmermi spotrebičov a výrezov

Typ šírky: 30 40 60 70 80 90
Šírka spotrebiča: 302 392 602 710 812 912

	A	B	C	D	L	X
2x30	302	302	-	-	604	572
1x30, 1x40	302	392	-	-	694	662
1x30, 1x60	302	602	-	-	904	872
1x30, 1x70*	302	710	-	-	1012	980
1x30, 1x80	302	812	-	-	1114	1082
1x30, 1x90	302	912	-	-	1214	1182
2x40	392	392	-	-	784	752
1x40, 1x60	392	602	-	-	994	962
1x40, 1x70*	392	710	-	-	1102	1070
1x40, 1x80	392	812	-	-	1204	1172
1x40, 1x90	392	912	-	-	1304	1272
3x30	302	302	302	-	906	874
2x30, 1x40	302	302	392	-	996	964
2x30, 1x60	302	302	602	-	1206	1174
2x30, 1x70*	302	302	710	-	1314	1282
2x30, 1x80	302	302	812	-	1416	1384
2x30, 1x90	302	302	912	-	1516	1484
1x30, 2x40	302	392	392	-	1086	1054
1x30, 1x40, 1x60	302	392	602	-	1296	1264
1x30, 1x40, 1x70*	302	392	710	-	1404	1372
1x30, 1x40, 1x80	302	392	812	-	1506	1474
1x30, 1x40, 1x90	302	392	912	-	1606	1574
3x40	392	392	392	-	1176	1144
2x40, 1x60	392	392	602	-	1386	1354
4x30	302	302	302	302	1208	1176
3x30, 1x40	302	302	302	392	1298	1266
2x30, 2x40	302	302	392	392	1388	1356
1x30, 3x40	302	392	392	392	1478	1446
1x30, 1x75	302	750	-	-	1052	1016
1x40, 1x75	392	750	-	-	1142	1106
2x30, 1x75	302	302	750	-	1354	1318
1x30, 1x40, 1x75	302	392	750	-	1444	1408

* Nedá sa použiť so_70 cm indukčným panelom

Rozmery v mm
Obrázok tabuľky možnosti kombinácie Domino s príslušnými zariadeniami a rozmermi výrezov



Ak sú dva alebo viac prvkov inštalované tesne vedľa seba, je potrebná jedna alebo viac inštaláčnych súprav (2 prvky – 1 inštaláčna súprava, 3 prvky – inštaláčne súpravy atď.)

Rozmer výrezu (X) v závislosti od kombinácie (pozrite tabuľku kombinácií)