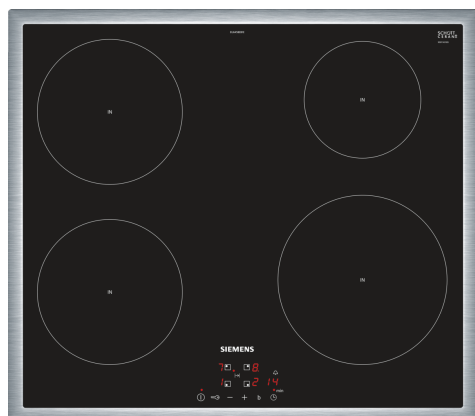


iQ100, Indukčná varná doska, 60 cm, čierna, inštalácia na pracovnú dosku s rámčekom EU645BEB1E



Zvláštne príslušenstvo

HZ390090	Wok panvica s mriežkou a pokrievkou
HZ9ES100	Varic na espresso
HZ9FE280	Panvica na pečenie Ø 18 / 28 cm
HZ9SE030	Sada riadu
HZ9SE040	4 dielna sada riadu
HZ9SE060	6 dielna sad riadu

Indukčná varná doska - rýchlejšie, bezpečnejšie, čistejšie a efektívnejšie varenie.

- ✓ S touchControl je možné varné zóny aktivovať a ovládať jemným dotykom prsta.
- ✓ powerBoost – zvyšuje výkon indukčnej varnej dosky až o 50 %.
- ✓ Bezpečné vypnutie varných zón po uplynutí nastaveného času varenia pomocou funkcie timer s vypínaním.
- ✓ S detskou poistkou budú všetky varné zóny zabezpečené proti nechcenému zapnutiu.
- ✓ Inovatívna indukčná technológia robí varenie rýchlejšie, čistejšie a bezpečnejšie.

Výbava

Technické údaje

Druh spotrebiča: Varná doska s ovládaním
 Typ inštalácie: zabudovateľné
 Druh ohrevu: Elektriina
 Počet varných zón:4
 Požadovaná veľkosť otvoru na inštaláciu (v x š x h): .55 x 560-560 x 490-500 mm
 Šírka: 583 mm
 Rozmery výrobku: 55 x 583 x 513 mm
 rozmery zabaleného spotrebiča: 126 x 753 x 603 mm
 Váha: 10.4 kg
 hmotnosť brutto: 12.6 kg
 ukazovateľ zvyškového tepla: Separátne
 umiestnenie ovládacieho panela: vpredu
 základný materiál povrchu: sklokeramika
 materiál povrchu:čierna, antikoro
 farba rámu: antikoro
 Dĺžka prívodného kábla: 110.0 cm
 EAN:4242003716649
 Nominálne napätie: 220-240 V
 frekvencia: 50; 60 Hz



iQ100, Indukčná varná doska, 60 cm, čierna, inštalácia na pracovnú dosku s rámčekom EU645BEB1E

Výbava

- 60 cm: komfortný priestor 4 hrnce a panvice.

Flexibilita varných zón

- varná zóna, predná ľavá: 180 mm, 1.8 kW (max. výkon 3.1 kW)
- varná zóna, zadná ľavá: 180 mm, 1.8 kW (max. výkon 3.1 kW)
- varná zóna, zadná pravá: 145 mm, 1.4 kW (max. výkon 2.2 kW)
- varná zóna, predná pravá: 210 mm, 2.2 kW (max. výkon 3.7 kW)

Komfort

- senzorové ovládanie touchControl: ovládanie a nastavenie pomocou natlačených +/- dotykových tlačidiel.
- 17 výkonových stupňov: presné nastavenie 17 stupňov výkonu (9 hlavných a 8 medzi stupňov výkonu).
- timer : vypne varnú zónu na konci nastaveného času (napr. pri príprave vařených vajec).
- minutka (budík): na konci nastaveného času zaznie akustický signál (napr. pri varení cestovín).

Úspora času a efektívnosť

- powerBoost (nastaviteľné pre všetky varné zóny): využite o 50 % viac výkonu pri varení napr. vody, než ponúka najvyšší štandardný stupeň výkonu
- quickStart: pri zapnutí varná doska automaticky vyberie varnú zónu s riadom (umiestneným vo vypnutom stave)
- reStart: v prípade neúmyselného vypnutia vyvolá všetky predchádzajúce nastavenia opätovným zapnutím varnej dosky do 4 sekúnd
- quickStop: rýchlo vypnete varnú zónu jedným dlhším dotykom.

Design

- design s plošným rámom

Bezpečnosť

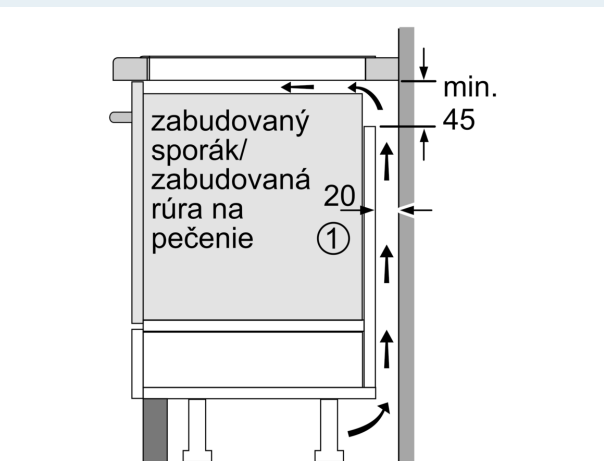
- 2-stupňový zostatkového tepla pre každú varnú zónu: indikuje, ktoré varné zóny sú stále horúce alebo teplé
- detská poistka: zabráni nechcenej aktivácii varnej dosky
- hlavný vypínač: vypnite všetky varné zóny stlačením tlačidla
- bezpečnostné vypínanie: z bezpečnostných dôvodov sa ohrev vypne po nastavenom čase bez ďalšej užívateľskej interakcie (možno nastaviť)

Inštalácia

- rozmery spotrebiča (V x Š x H): 55 x 583 x 513 mm
- rozmery pre vstavenie (V x Š x H): 55 x 560 x 490 - 500 mm
- min. hrúbka pracovnej dosky: 16 mm
- príkon: 4.6 kW
- powerManagement: v prípade potreby obmedzí maximálny výkon (závisí na poistkovej ochrane elektrickej inštalácie)
- pripojovací kábel: 1.1 m, pripojovací kábel súčasťou spotrebiča

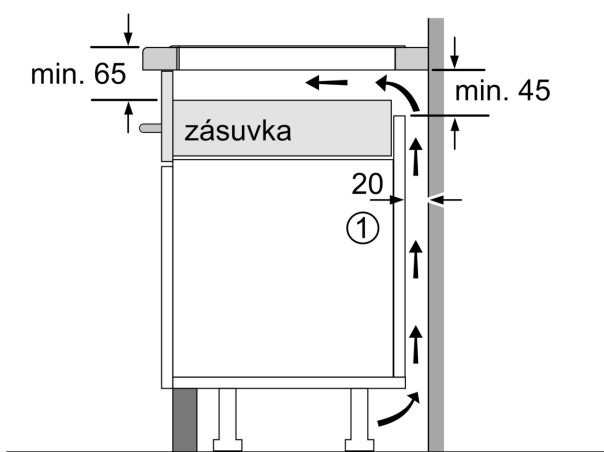
iQ100, Indukčná varná doska, 60 cm, čierna, inštalácia na pracovnú dosku s rámčekom EU645BEB1E

Rozmerové výkresy



① Je potrebné počítať s vetracou štrbinou

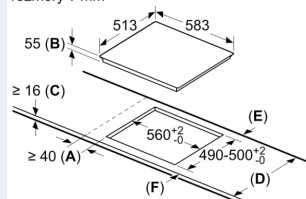
rozmery v mm



① Je potrebné počítať s vetracou štrbinou.

Rozmery v mm

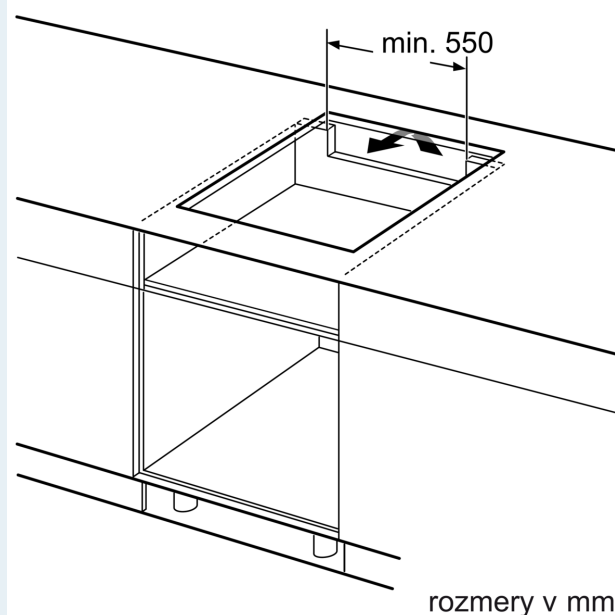
rozmery v mm



- A: Minimálna vzdialenosť od výrezu na varnú dosku k stene.
- B: Hĺbka zapustenia
- C: Voľný priestor medzi povrchom pracovnej dosky a hornou časťou prednej časti rúry musí byť 30 mm. Pozrite si požiadavky na priestor na rúru.

Pracovná doska, do ktorej je varná doska nainštalovaná, musí byť schopná odolať zaťaženiu cca 60 kg. V prípade potreby sa musia použiť vhodné podperné konštrukcie.

D	E	F
585-600	50	≥ 35
> 600	≥ 50	≥ 50



rozmery v mm

Rozmerové výkresy

