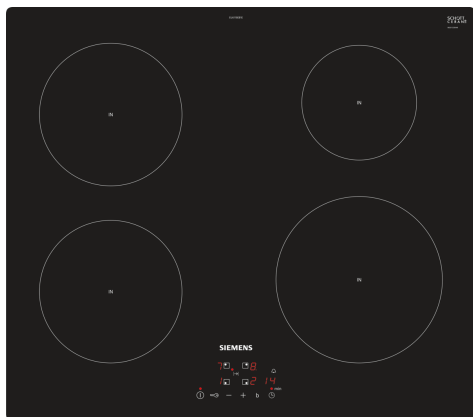


## iQ100, Indukčná varná doska, 60 cm, čierna, inštalácia na pracovnú dosku bez rámčeka EU611BEB1E



### Zvláštne príslušenstvo

HZ390090	Wok panvica s mriežkou a pokrievkou
HZ9ES100	Varic na espresso
HZ9FE280	Panvica na pečenie Ø 18 / 28 cm
HZ9SE030	Sada riadu
HZ9SE040	4 dielna sada riadu
HZ9SE060	6 dielna sad riadu

Indukčná varná doska - rýchlejšie, bezpečnejšie, čistejšie a efektívnejšie varenie.

- ✓ S touchControl je možné varné zóny aktivovať a ovládať jemným dotykom prsta.
- ✓ powerBoost – zvyšuje výkon indukčnej varnej dosky až o 50 %.
- ✓ Bezpečné vypnutie varných zón po uplynutí nastaveného času varenia pomocou funkcie timer s vypínaním.
- ✓ S detskou poistkou budú všetky varné zóny zabezpečené proti nechcenému zapnutiu.
- ✓ Inovatívna indukčná technológia robí varenie rýchlejšie, čistejšie a bezpečnejšie.

### Výbava

#### Technické údaje

Druh spotrebiča: ..... Varná doska s ovládaním  
 Typ inštalácie: ..... zabudovateľné  
 Druh ohrevu: ..... Elektriina  
 Počet varných zón: .....4  
 Požadovaná veľkosť otvoru na inštaláciu (v x š x h): .51 x 560-560 x 490-500 mm  
 Šírka: ..... 592 mm  
 Rozmery výrobku: ..... 51 x 592 x 522 mm  
 rozmery zabaleného spotrebiča: ..... 126 x 753 x 603 mm  
 Váha: ..... 10.4 kg  
 hmotnosť brutto: ..... 12.6 kg  
 ukazovateľ zvyškového tepla: ..... Separátne  
 umiestnenie ovládacieho panela: ..... vpredu  
 základný materiál povrchu: ..... sklokeramika  
 materiál povrchu: ..... čierna  
 Dĺžka prírodného kábla: ..... 110.0 cm  
 EAN: ..... 4242003716472  
 Nominálne napätie: ..... 220-240 V  
 frekvencia: ..... 50; 60 Hz



## iQ100, Indukčná varná doska, 60 cm, čierna, inštalácia na pracovnú dosku bez rámčeka EU611BEB1E

### Výbava

- 60 cm: komfortný priestor 4 hrnce a panvice.

#### Flexibilita varných zón

- varná zóna, predná ľavá: 180 mm, 1.8 kW (max. výkon 3.1 kW)
- varná zóna, zadná ľavá: 180 mm, 1.8 kW (max. výkon 3.1 kW)
- varná zóna, zadná pravá: 145 mm, 1.4 kW (max. výkon 2.2 kW)
- varná zóna, predná pravá: 210 mm, 2.2 kW (max. výkon 3.7 kW)

#### Komfort

- senzorové ovládanie touchControl: ovládanie a nastavenie pomocou natlačených +/- dotykových tlačidiel.
- 17 výkonových stupňov: presné nastavenie 17 stupňov výkonu (9 hlavných a 8 medzi stupňov výkonu).
- timer : vypne varnú zónu na konci nastaveného času (napr. pri príprave vařených vajec).
- minutka (budík): na konci nastaveného času zaznie akustický signál (napr. pri varení cestovín).

#### Úspora času a efektívnosť

- powerBoost (nastaviteľné pre všetky varné zóny): využite o 50 % viac výkonu pri varení napr. vody, než ponúka najvyšší štandardný stupeň výkonu
- quickStart: pri zapnutí varná doska automaticky vyberie varnú zónu s riadom (umiestneným vo vypnutom stave)
- reStart: v prípade neúmyselného vypnutia vyvolá všetky predchádzajúce nastavenia opätovným zapnutím varnej dosky do 4 sekúnd
- quickStop: rýchlo vypnete varnú zónu jedným dlhším dotykom.

#### Design

- design bez rámčeka

#### Bezpečnosť

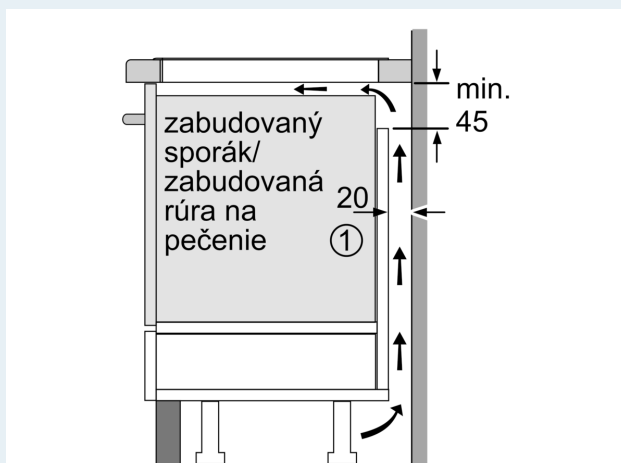
- 2-stupňový zostatkového tepla pre každú varnú zónu: indikuje, ktoré varné zóny sú stále horúce alebo teplé
- detská poistka: zabráni nechcenej aktivácii varnej dosky
- hlavný vypínač: vypnite všetky varné zóny stlačením tlačidla
- bezpečnostné vypínanie: z bezpečnostných dôvodov sa ohrev vypne po nastavenom čase bez ďalšej užívateľskej interakcie (možno nastaviť)

#### Inštalácia

- rozmery spotrebiča (V x Š x H): 51 x 592 x 522 mm
- rozmery pre vstavenie (V x Š x H): 51 x 560 x 490 - 500 mm
- min. hrúbka pracovnej dosky: 16 mm
- príkon: 4.6 kW
- powerManagement: v prípade potreby obmedzí maximálny výkon (závisí na poistkovej ochrane elektrickej inštalácie)
- pripojovací kábel: 1.1 m, pripojovací kábel súčasťou spotrebiča

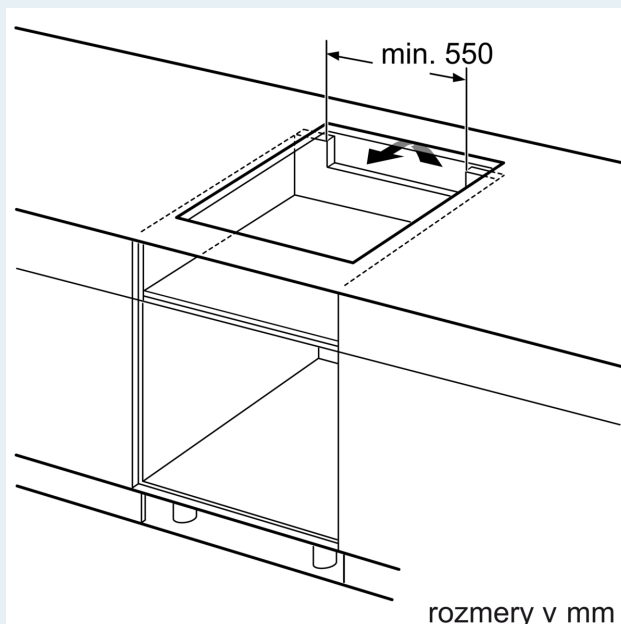
**iQ100, Indukčná varná doska, 60 cm, čierna, inštalácia na pracovnú dosku bez rámčeka**  
**EU611BEB1E**

Rozmerové výkresy



①  
 Je potrebné počítať s vetracou štrbinou

rozmery v mm



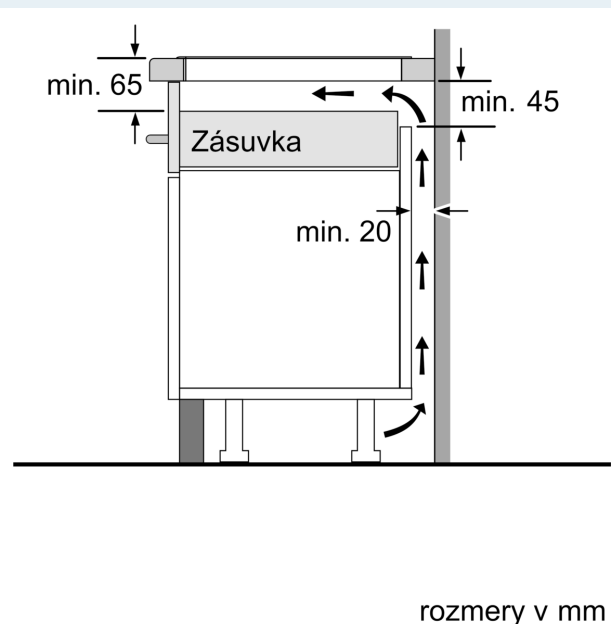
rozmery v mm

rozmery v mm

**A:** Minimálna vzdialenosť výrezu varnej dosky od steny.  
**B:** Hĺbka zapustenia  
**C:** Medzera medzi povrchom pracovnej dosky a hornou čelou rúry na pečenie musí byť 30 mm. Pozri priestorové požiadavky rúry na pečenie.

Nosnosť pracovnej dosky, do ktorej je inštalovaná varná doska, musí byť min. cca 60 kg; v prípade potreby musí byť použité vhodné nosnej konštrukcie.

D	E	F
585-600	50	≥ 35
> 600	≥ 50	≥ 50



rozmery v mm