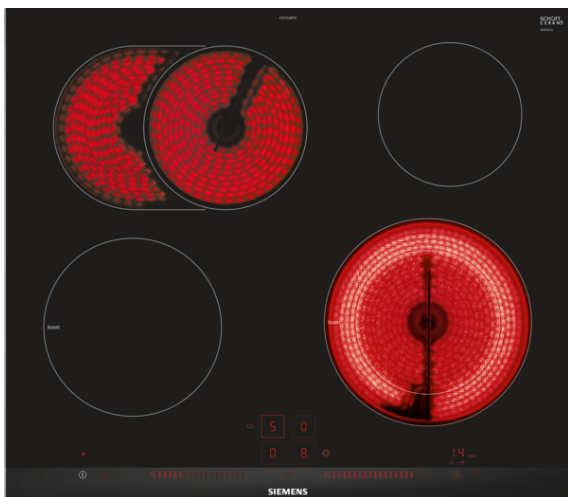


**iQ300**  
**ET675LNP1D**  
 varná doska s ovládaním, 60 cm



#### Zvláštne príslušenstvo

HZ394301	Spojovacia lišta
HZ390090	Wok panvica s mriežkou a pokrievkou
HZ390042	Sada riadu: 3 hrnce + 1 panvica
HZ25920	Medzidno, 60cm

Moderný sklokeramický varný panel pre väčšiu radosť z varenia a menej námahy pri čistení.

- ✓ Dotykové ovládanie Dual lightSlider umožňuje jednoduché a intuitívne ovládanie varnej dosky.
- ✓ Miesto pre veľké panvice, hrnce a pekáče vďaka dvojokruhovej varnej zóne s priemerom 21cm a pripojiteľnej pečúcej zóne.
- ✓ S detskou poistkou budú všetky varné zóny zabezpečené proti nechcenému zapnutiu.
- ✓ Bezpečné vypnutie varných zón po uplynutí nastaveného času varenia pomocou funkcie timer s vypínaním.

#### Výbava

##### Technické údaje

označenie produktového radu : varná doska ovládaním keramika  
 konštrukcia : zabudovateľný  
 zdroj el. energie : elektrický  
 počet varných zón, ktoré možno použiť súčasne : 4  
 Rozmery niky (mm) : 45 x 560-560 x 500-500  
 šírka (mm) : 602  
 rozmery spotrebiča (mm) : 45 x 602 x 520  
 rozmery zabaleného spotrebiča (mm) : 100 x 750 x 590  
 Hmotnosť netto (kg) : 8,199  
 hmotnosť brutto (kg) : 9,0  
 ukazovateľ zvyšného tepla : Separátne  
 umiestnenie ovládacieho panelu : vpredu  
 základný materiál povrchu : sklokeramika  
 materiál povrchu : alu, kefovaný, čierna  
 farba rámu : alu, kefovaný  
 aprobačné certifikáty : CE, VDE  
 EAN : 4242003686041  
 príkon (W) : 8600  
 napätie (V) : 220-240  
 frekvencia (Hz) : 60; 50



**iQ300****ET675LNP1D****varná doska s ovládáním, 60 cm****Výbava****Design**

- fazetový design

**Komfort**

- 4 varné zóny highSpeed , z toho:
- RZ2
- 1 varná zóna s rozšírením na zónu na pečenie
- dotykové ovládanie dual lightSlider
- digitálny funkčný displej
- timer - s funkciou vypnutia pre všetky zóny
- minutka (budík)
- Count-up timer - čas varenia
- 17 výkonových stupňov
- funkcia udržiavanie teploty
- funkcia zablokovania varného panelu na 20 sek. - napr. pri čistení
- funkcia ReStart

**Bezpečnosť**

- hlavný vypínač
- kontrolka prevádzky
- 2-stupňový digitálny ukazovateľ zostatkového tepla pre každú varnú zónu
- detská poistka
- bezpečnostné vypínanie
- ukazovateľ spotreby energie

**Rozmery a technické informácie**

- dotykové ovládanie dual lightSlider

**Rýchlosť**

- funkcia powerBoost

**Rozmery a technické informácie**

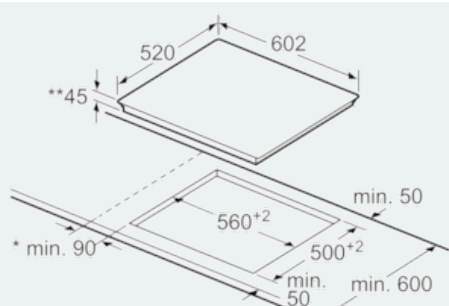
- min. hrúbka pracovnej dosky: 20 mm

iQ300

ET675LNP1D

varná doska s ovládáním, 60 cm

## Rozmerové výkresy



- \* Minimálna vzdialenosť výrezu pre varný panel od steny
  - \*\* Hĺbka zapustenia
  - \*\*\* So zabudovanou rúrou na pečenie v príp. potreby viac; pozri rozmerové požiadavky rúry na pečenie
- rozмеры в мм