

## iQ500, Elektrická varná doska, 60 cm, čierna, inštalácia na pracovnú dosku s rámčekom ET675LMP1D



### Zvláštne príslušenstvo

HZ390011	Nerezový pekáč
HZ390012	Nástavec pre varenie v pare do HZ390011
HZ390512	Teppan Yaki gril, veľký
HZ390522	Grilovací plát
HZ394301	Spojovacia lišta
HZ9FE280	Panvica na pečenie Ø 18 / 28 cm
HZ9SE030	Sada riadu

Moderná sklokeramická varná doska pre väčšie potešenie z varenia a menšie úsilie pri čistení

- ✓ Moderná combiZone pre viac možností pri varení.
- ✓ Miesto aj pre veľké panvice a hrnce vďaka dvojkruhovej varnej zóne Ø 21cm.
- ✓ Dual lightSlider – ovládajte svoju varnú dosku jednoduchým dotykom a potiahnutím prsta.
- ✓ powerBoost – rýchlejší ohrev a až o 20 % vyšší výkon v porovnaní s elektrickými varnými doskami.
- ✓ Bezpečné vypnutie varných zón po uplynutí nastaveného času varenia pomocou funkcie timer s vypínaním.

### Výbava

#### Technické údaje

Druh spotrebiča: ..... Varná doska s ovládaním  
 Typ inštalácie: ..... zabudovateľné  
 Druh ohrevu: ..... Elektrina  
 Počet varných zón: ..... 4  
 Požadovaná veľkosť otvoru na inštaláciu (v x š x h): .45 x 560-560 x 500-500 mm  
 Šírka: ..... 602 mm  
 Rozmery výrobku: ..... 45 x 602 x 520 mm  
 rozmery zabaleného spotrebiča: ..... 100 x 750 x 590 mm  
 Váha: ..... 8.7 kg  
 hmotnosť brutto: ..... 9.0 kg  
 ukazovateľ zvyškového tepla: ..... Separátne umiestnenie ovládacieho panela: ..... vpredu  
 základný materiál povrchu: ..... sklokeramika  
 materiál povrchu: ..... čierna, alu, kefovaný  
 EAN: ..... 4242003694343  
 Nominálne napätie: ..... 220-240 V  
 frekvencia: ..... 60; 50 Hz



## iQ500, Elektrická varná doska, 60 cm, čierna, inštalácia na pracovnú dosku s rámčekom ET675LMP1D

### Výbava

- 60 cm: komfortný priestor 4 hrnce a panvice.

#### Flexibilita varných zón

- combiZone: umožní používať väčšieho riadu spojením dvoch klasických varných zón do jednej veľkej zóny.
- dvojokruhová varná zóna: na rozšíriteľnú varnú zónu používajte bežný alebo väčší riad.
- varná zóna vpredu vľavo: 145 mm, 1.2 kW
- varná zóna, zadná ľavá: 370 mm, 270 mm, 180 mm, 120 mm, 2 kW (max. výkon 2.3 kW)
- varná zóna vpravo vzadu: 145 mm, 1.2 kW
- varná zóna, predná pravá: 210 mm, 145 mm, 2.1 kW (max. výkon 3 kW)

#### Komfort

- dotykové ovládanie dual lightSlider: priamo ovládajte varnú dosku pomocou dvoch osvetlených dotykových líšt (po vypnutí sú neviditeľné).
- 17 výkonových stupňov: presné nastavenie 17 stupňov výkonu (9 hlavných a 8 medzi stupňov výkonu).
- funkcia udržiavanie teploty: udržiavajte pokrmy teplé pri vopred nastavenej nízkej úrovni výkonu
- timer : vypne varnú zónu na konci nastaveného času (napr. pri príprave vařejných vajec).
- minutka (budík): na konci nastaveného času zaznie akustický signál (napr. pri varení cestovín).
- Count-up timer - čas varenia: ukazuje, koľko času uplynulo od spustenia časovača (napr. pre zemiaky).

#### Úspora času a efektívnosť

- powerBoost funkcie vzadu vľavo, powerBoost funkcie vpredu vpravo: varte vodu rýchlejšie vďaka o 20% vyššej energii ako na najvyššej úrovni štandardu.
- reStart: v prípade neúmyselného vypnutia vyvolá všetky predchádzajúce nastavenia opätovným zapnutím varnej dosky do 4 sekúnd

#### Design

- fazetový design

#### Bezpečnosť

- 2-stupňový zostatkového tepla pre každú varnú zónu: indikuje, ktoré varné zóny sú stále horúce alebo teplé
- detská poistka: zabráni nechcenej aktivácii varnej dosky
- ochrana pri utieraní: utrite prekypeli tekutinu bez neúmyselné zmeny nastavenia (blokovanie všetkých dotykových tlačidiel na 30 sekúnd).
- hlavný vypínač: vypnite všetky varné zóny stlačením tlačidla
- kontrolka prevádzky: označuje, či sa varná doska ohrieva.
- bezpečnostné vypínanie: z bezpečnostných dôvodov sa ohrev vypne po nastavenom čase bez ďalšej užívateľskej interakcie (možno nastaviť)
- ukazovateľ spotreby energie: ukazuje spotrebu elektriny posledného procesu varenia.

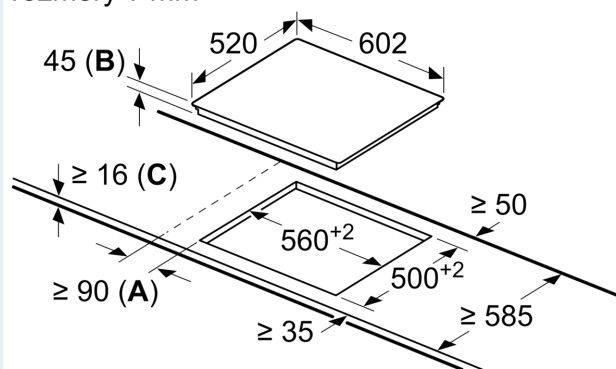
#### Inštalácia

- rozmery spotrebiča (V x Š x H): 45 x 602 x 520 mm
- rozmery pre vstavanie (V x Š x H): 45 x 560 x 500 - 500 mm
- min. hrúbka pracovnej dosky: 16 mm
- príkon: 7.8 kW

**iQ500, Elektrická varná doska, 60 cm, čierna, inštalácia na pracovnú dosku s rámčekom ET675LMP1D**

Rozmerové výkresy

rozmery v mm



- A:** Minimálna vzdialenosť výrezu pre varný panel od steny.
- B:** Hĺbka zapustenia
- C:** Pri zabudovanej rúre musí byť spodná medzera min. 20, prípadne väčšia – pozrite si požiadavky na rozmery danej rúry.