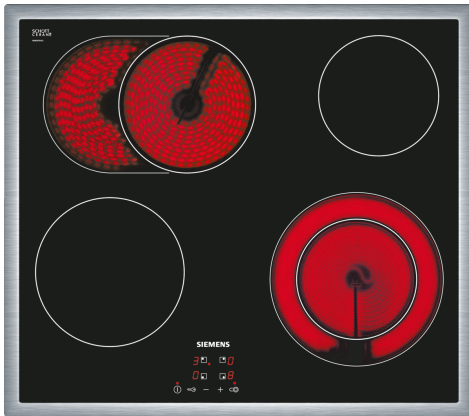


iQ300, Elektrická varná doska, 60 cm, čierna, inštalácia na pracovnú dosku s rámčekom ET645HN17E



Zvláštne príslušenstvo

| | |
|----------|-------------------------------------|
| HZ32WA00 | Bezdrôtová teplotná sonda |
| HZ390090 | Wok panvica s mriežkou a pokrievkou |
| HZ392617 | Medzidno, 60cm |
| HZ9FE280 | Panvica na pečenie Ø 18 / 28 cm |
| HZ9SE030 | Sada riadu |

Moderná sklokeramická varná doska pre väčšie potešenie z varenia a menšie úsilie pri čistení

- ✓ Miesto aj pre veľké panvice a hrnce vďaka dvojokruhovej varnej zóne Ø 21cm.
- ✓ Miesto aj pre veľké pekáče vďaka pripojiteľnej zóne na pečenie.
- ✓ touchControl: nastavenie varných zón a ďalších funkcií dotykom.
- ✓ Detská poistka: účinne chráni pred neúmyselným zapnutím.

Výbava

Technické údaje

| | |
|--|---|
| Druh spotrebiča: | Varná doska s ovládaním |
| Typ inštalácie: | zabudovateľné |
| Druh ohrevu: | Elektrina |
| Počet varných zón: | 4 |
| Požadovaná veľkosť otvoru na inštaláciu (v x š x h): | .48 x 560-560 x 490-500 mm |
| Šírka: | 583 mm |
| Rozmery výrobku: | 48 x 583 x 513 mm |
| rozмеры zabaleného spotrebiča: | 100 x 750 x 590 mm |
| Váha: | 7.8 kg |
| hmotnosť brutto: | 8.6 kg |
| ukazovateľ zvyškového tepla: | Separátne umiestnenie ovládacieho panela: |
| | vpredu |
| základný materiál povrchu: | sklokeramika |
| materiál povrchu: | čierna, antikoro |
| farba rámu: | antikoro |
| EAN: | 4242003612316 |
| Nominálne napätie: | 220-240 V |
| frekvencia: | 60; 50 Hz |



**iQ300, Elektrická varná doska, 60
cm, čierna, inštalácia na pracovnú
dosku s rámčekom
ET645HN17E**

Výbava

- 60 cm: komfortný priestor 4 hrnce a panvice.

Flexibilita varných zón

- varná zóna s rozšírením na zónu na pečenie: používajte pekáče na rozšíriteľnej varnej zóne.
- dvojokruhová varná zóna: na rozšíriteľnú varnú zónu používajte bežný alebo väčší riad.
- varná zóna vpredu vľavo: 180 mm, 2 kW
- varná zóna vzadu vľavo: 265 mm, 170 mm, 2.6 kW
- varná zóna vpravo vzadu: 145 mm, 1.2 kW
- varná zóna vpredu vpravo: 210 mm, 145 mm, 2.2 kW

Komfort

- senzorové ovládanie touchControl: ovládanie a nastavenie pomocou natlačených +/- dotykových tlačidiel.
- 17 výkonových stupňov: presné nastavenie 17 stupňov výkonu (9 hlavných a 8 medzi stupňov výkonu).

Úspora času a efektívnosť

- reStart: v prípade neúmyselného vypnutia vyvolá všetky predchádzajúce nastavenia opätovným zapnutím varnej dosky do 4 sekúnd
- quickStop: rýchlo vypnite varnú zónu jedným dlhším dotykcom.

Design

- design s plošným rámom

Bezpečnosť

- 2-stupňový zostatkového tepla pre každú varnú zónu: indikuje, ktoré varné zóny sú stále horúce alebo teplé
- detská poistka: zabráni nechcenej aktivácii varnej dosky
- hlavný vypínač: vypnite všetky varné zóny stlačením tlačidla
- kontrolka prevádzky: označuje, či sa varná doska ohrieva.
- bezpečnostné vypínanie: z bezpečnostných dôvodov sa ohrev vypne po nastavenom čase bez ďalšej užívateľskej interakcie (možno nastaviť)

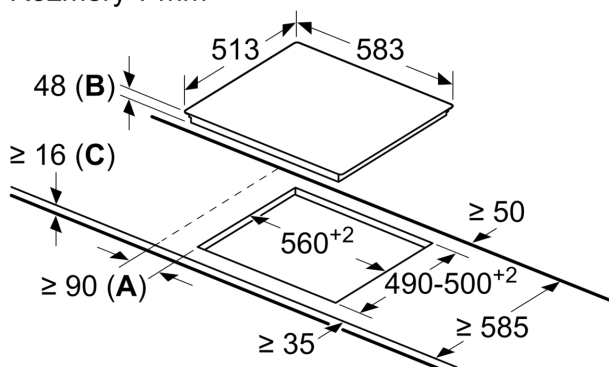
Inštalácia

- rozmery spotrebiča (V x Š x H): 48 x 583 x 513 mm
- rozmery pre vstavenie (V x Š x H): 48 x 560 x 490 - 500 mm
- min. hrúbka pracovnej dosky: 16 mm
- príkon: 7.5 kW

iQ300, Elektrická varná doska, 60
cm, čierna, inštalácia na pracovnú
dosku s rámčekom
ET645HN17E

Rozmerové výkresy

Rozmery v mm



A: Minimálna vzdialenosť od výrezu k stene.

B: zapustená hĺbka

C: S namontovanou rúrou dole min. 20,
prípadne viac; pozri priestorové
požiadavky pre rúru.