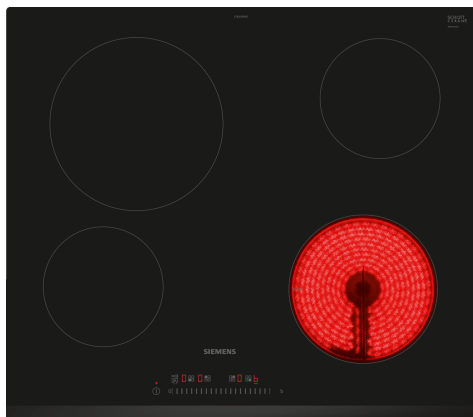


**iQ100, Elektrická varná doska, 60 cm, čierna, inštalácia na pracovnú dosku bez rámčeka
ET631FEN1E**



Zvláštne príslušenstvo

HZ32WA00	Bezdrôtová teplotná sonda
HZ390090	Wok panvica s mriežkou a pokrievkou
HZ392617	Medzidno, 60cm
HZ9SE030	Sada riadu

Moderná sklokeramická varná doska pre väčšie potešenie z varenia a menšie úsilie pri čistení

- ✓ Ovládanie touchSlider umožňuje nastaviť teplotu priamym dotykom alebo posunom prsta po teplotnej stupnici.
- ✓ powerBoost – rýchlejší ohrev a až o 20 % vyšší výkon v porovnaní s elektrickými varnými doskami.
- ✓ Detská poistka: účinne chráni pred neúmyselným zapnutím.

Výbava

Technické údaje

Druh spotrebiča:	Varná doska s ovládaním
Typ inštalácie:	zabudovateľné
Druh ohrevu:	Elektrina
Počet varných zón:	4
Požadovaná veľkosť otvoru na inštaláciu (v x š x h):	.45 x 560-560 x 490-500 mm
Šírka:	592 mm
Rozmery výrobku:	45 x 592 x 522 mm
rozmary zabaleného spotrebiča:	100 x 750 x 590 mm
Váha:	7.6 kg
hmotnosť brutto:	8.3 kg
ukazovateľ zvyškového tepla:	Separátne
umiestnenie ovládacieho panela:	vpredu
základný materiál povrchu:	sklokeramika
materiál povrchu:	čierna
EAN:	4242003898338
Nominálne napätie:	220-240 V
frekvencia:	50; 60 Hz



**iQ100, Elektrická varná doska, 60
cm, čierna, inštalácia na pracovnú
dosku bez rámčeka
ET631FEN1E**

Výbava

- 60 cm: komfortný priestor 4 hrnce a panvice.

Flexibilita varných zón

- varná zóna vpredu vľavo: 145 mm, 1.2 kW
- varná zóna vzadu vľavo: 210 mm, 2.2 kW
- varná zóna vpravo vzadu: 145 mm, 1.2 kW
- varná zóna, predná pravá: 180 mm, 2 kW (max. výkon 2.3 kW)

Komfort

- senzorové ovládanie touchSlider: jednoduché nastavenie a kontrola stupňa výkonu vďaka dotykovej lište.
- 17 výkonových stupňov: presné nastavenie 17 stupňov výkonu (9 hlavných a 8 medzi stupňov výkonu).
- no: udržujte pokrmy teplé pri vopred nastavenej nízkej úrovni výkonu

Úspora času a efektívnosť

- powerBoost funkcia vpredu vpravo: varte vodu rýchlejšie vďaka o 20% vyššej energii ako na najvyššej úrovni štandardu.
- reStart: v prípade neúmyselného vypnutia vyvolá všetky predchádzajúce nastavenia opätovným zapnutím varnej dosky do 4 sekúnd

Design

- predná fazeta

Bezpečnosť

- 2-stupňový zostatkového tepla pre každú varnú zónu: indikuje, ktoré varné zóny sú stále horúce alebo teplé
- detská poistka: zabráni nechcenej aktivácii varnej dosky
- ochrana pri utieraní: utrite prekypeli tekutinu bez neúmyselné zmeny nastavenia (blokovanie všetkých dotykových tlačidiel na 30 sekúnd).
- hlavný vypínač: vypnite všetky varné zóny stlačením tlačidla
- kontrolka prevádzky: označuje, či sa varná doska ohrieva.
- bezpečnostné vypínanie: z bezpečnostných dôvodov sa ohrev vypne po nastavenom čase bez ďalšej užívateľskej interakcie (možno nastaviť)

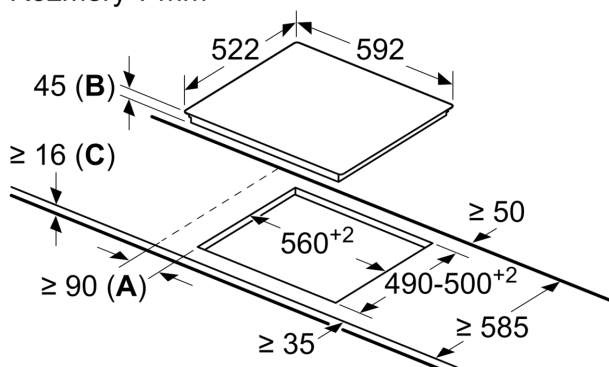
Inštalácia

- rozmery spotrebiča (V x Š x H): 45 x 592 x 522 mm
- rozmery pre vstavenie (V x Š x H): 45 x 560 x 490 - 500 mm
- min. hrúbka pracovnej dosky: 16 mm
- príkon: 6.9 kW

iQ100, Elektrická varná doska, 60
cm, čierna, inštalácia na pracovnú
dosku bez rámčeka
ET631FEN1E

Rozmerové výkresy

Rozmery v mm



A: Minimálna vzdialenosť od výrezu k stene.

B: zapustená hĺbka

C: S namontovanou rúrou dole min. 20,
prípadne viac; pozri priestorové
požiadavky pre rúru.