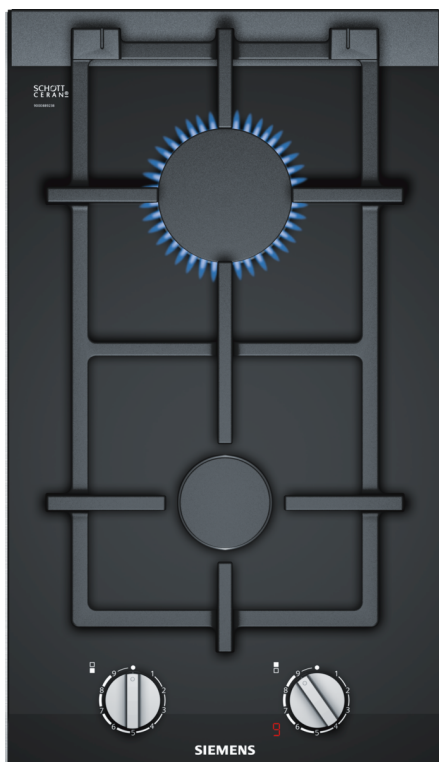


## iQ700, Domino plynová varná doska, 30 cm, sklokeramika, Čierna ER3A6BD70



Plynový varný panel s technológiou stepFlame pre precízne nastavené plameňa v deviatich krokoch.

- ✓ Technológia stepFlame – precízne nastavenie plameňa v deviatich krokoch.
- ✓ Digitálny 7-segmentový displej zobrazuje zvolený stupeň výkonu.
- ✓ Prídavné rošty pre wok vhodné do umývačky riadu – ušetríte drahocenný čas, ktorý trávite čistením varnej dosky.
- ✓ Vysoko kvalitné materiály a spracovanie - súvislé liatinové rošty.
- ✓ Biomethane ready – pripojte svoju plynovú varnú dosku na obnoviteľný biometánový plyn.

### Výbava

#### Technické údaje

Druh spotrebiča: .....	Vario/Domino plynová doska s o
Druh spotrebiča: .....	Vario/Domino plynová doska s o
Typ inštalácie: .....	Vestavné
Typ inštalácie: .....	Vestavné
Druh ohrevu: .....	Plyn
Druh ohrevu: .....	Plyn
Počet varných zón: .....	2
Počet varných zón: .....	2
Požadovaná veľkosť otvoru pre inštaláciu (v x š x h): .....	45 x 270 x 490-500 mm
Požadovaná veľkosť otvoru pre inštaláciu (v x š x h): .....	45 x 270 x 490-500 mm
Šírka: .....	302 mm
Šírka: .....	302 mm
Rozmery výrobku: .....	47 x 302 x 520 mm
Rozmery výrobku: .....	47 x 302 x 520 mm
rozmery zabaleného spotrebiča: .....	185 x 385 x 578 mm
rozmery zabaleného spotrebiča: .....	185 x 385 x 578 mm
Váha: .....	6.1 kg
Váha: .....	6.1 kg
hmotnosť brutto: .....	7.0 kg
hmotnosť brutto: .....	7.0 kg
ukazovateľ zvýšného tepla: .....	Separátne
ukazovateľ zvýšného tepla: .....	Separátne
umiestnenie ovládacieho panelu: .....	vpredú
umiestnenie ovládacieho panelu: .....	vpredú
základný materiál povrchu: .....	sklokeramika
základný materiál povrchu: .....	sklokeramika
materiál povrchu: .....	Čierna, alu, kefovaný
materiál povrchu: .....	Čierna, alu, kefovaný
farba rámu: .....	Čierna
farba rámu: .....	Čierna
Dĺžka prívodného kábla: .....	100.0 cm
Dĺžka prívodného kábla: .....	100.0 cm
EAN: .....	4242003742693
EAN: .....	4242003742693
príkion pri pripojení na plyn: .....	4700 W
príkion pri pripojení na plyn: .....	4700 W
Prúd: .....	3 A
Prúd: .....	3 A
Nominálne napätie: .....	220-240 V
Nominálne napätie: .....	220-240 V
frekvencia: .....	60; 50 Hz
frekvencia: .....	60; 50 Hz

### Zvláštne príslušenstvo

HZ298105	Podložka pre mierne varenie
HZ298114 :	
HZ394301	Spojovacia lišta



## iQ700, Domino plynová varná doska, 30 cm, sklokeramika, Čierna ER3A6BD70

### Výbava

#### Design

- povrch: sklokeramika , čierna
- liatinové podložky pod hrnce s gumovými nožičkami
- design horákov - špeciálny plochý horák: elegantný dizajn horáka s menším počtom komponentov

#### Komfort

- stepFlame: presne nastaviť plameň v deviatich definovaných a opakovateľných úrovniach.
- digitálny funkčný displej: indikuje zvolenú úroveň výkonu a zvyškové teplo.
- liatinové podložky je možné umývať v umývačke riadu: vyčistiť bez námahy v umývačke riadu.
- mečovitý ovládací gombík: ľahko prístupné gombíky vpredu so silným úchopom pre ľahké otáčanie.
- integrované zapalovanie v ovládacom gombíku: stačí stlačiť a otočiť gombíkom, aby sa zapálil plameň.

#### Horáky a napájanie

- 2 plynové horáky
- stred vpredu: normálny horák až 1.9 kW (v závislosti od typu plynu)
- stred vzadu: silný horák až 2.8 kW (v závislosti od typu plynu)

#### Bezpečnosť

- termoelektrická poistka zhasnutia plameňa: zabráňuje nežiaducemu prúdeniu plynu pri zhasnutí plameňa.
- ukazovateľ zostatkového tepla: označuje, ktoré časti horáka a rošty sú ešte horúce.

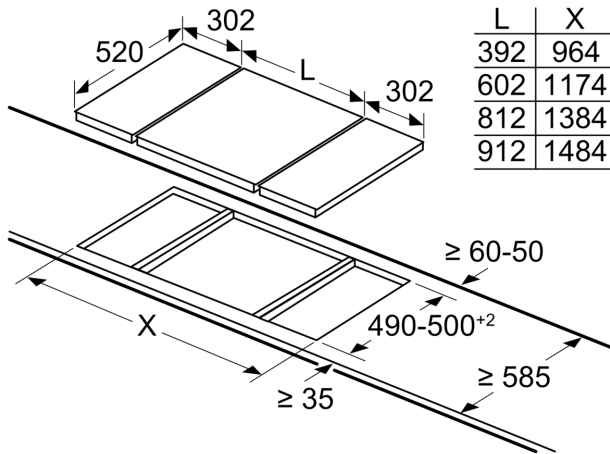
#### Inštalácia

- použiteľné pre: Liquid gas 50 mbar
- Liquid gas G30 37 mbar (PL) Liquid gas G30,31 28-30/37mbar Nat gas L/LL G25/20mbar(DE) Natural gas H 25 mbar (HU) Natural gas L 25 mbar (NL) NG H/E 20mbar, E+ 20/25mbar
- prednastavené na zemný plyn (20 mbar)
- trysky na propan-butan (28-30/37mbar) súčasťou dodávky: Trysky pre všetky ostatné typy plynov je možné objednať prostredníctvom zákazníckeho servisu. V prípade výmeny dýzy kontaktujte zákaznícky servis.
- rozmery spotrebiča (V x Š x H): 47 x 302 x 520 mm
- rozmery pre vstavenie (V x Š x H): 45 x 270 x 490 - 502 mm
- min. hrúbka pracovnej dosky: 30 mm
- napájací kábel: 1 m
- príkon: 4.7 kW

iQ700, Domino plynová varná doska, 30 cm, sklokeramika, Čierna ER3A6BD70

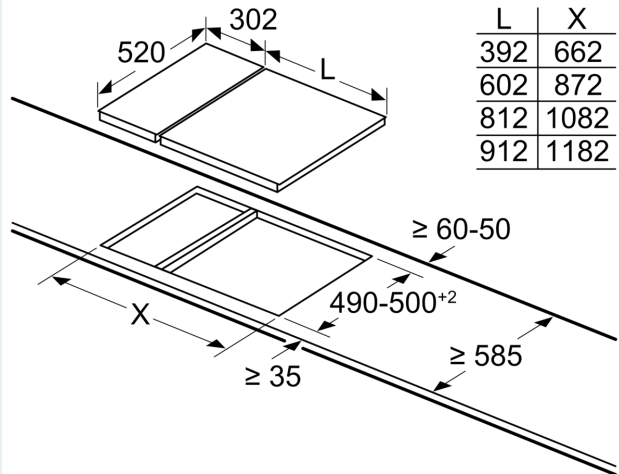
Rozmerové výkresy

measurements in mm



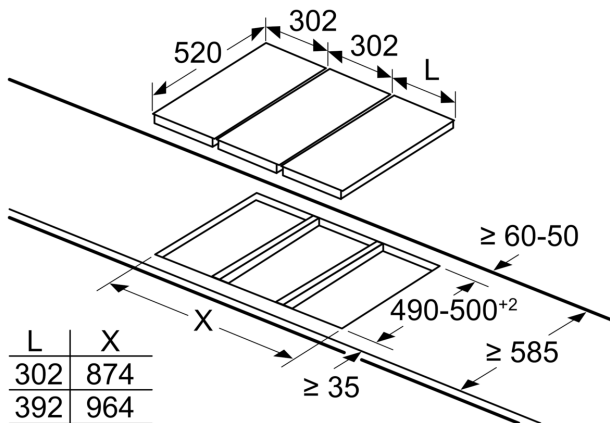
When installing two Domino units right next to a hob, two assembly kits (HZ394301) are required.

measurements in mm



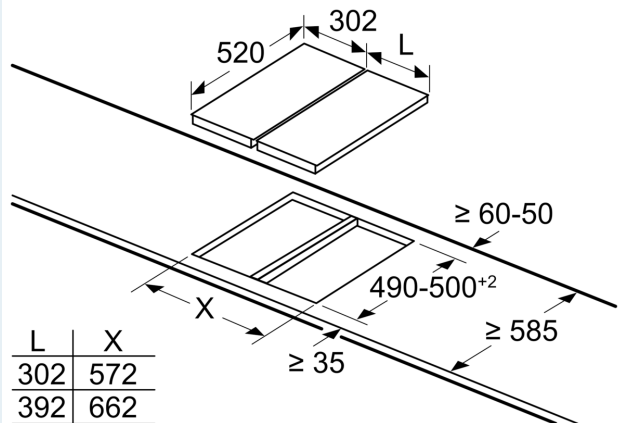
When installing a Domino unit right next to a hob, an assembly kit (HZ394301) is required.

measurements in mm



When installing two or more Domino units side-by-side, one or more assembly kits are required (2 units = 1 assembly kit, 3 units = 2 assembly kits, etc.).

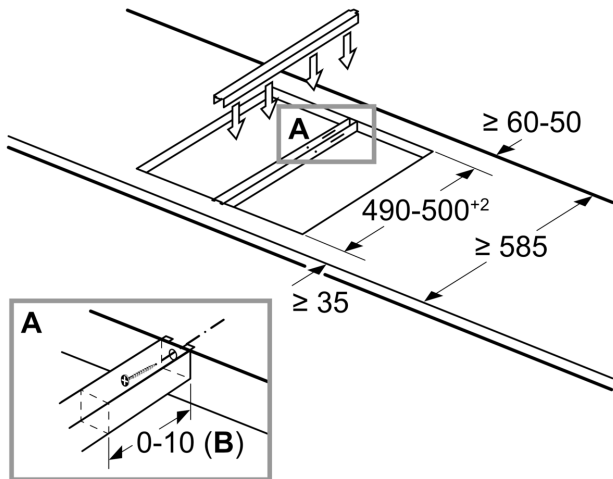
measurements in mm



When installing two or more Domino units side-by-side, one or more assembly kits are required (2 units = 1 assembly kit, 3 units = 2 assembly kits, etc.).

## Rozmerové výkresy

### measurements in mm Assembly kit (HZ394301) for Domino



**B:** Dependent on the cut-out depth

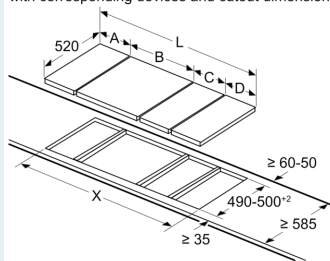
rozměry v mm  
Možnosti kombinácie prvkov Domino s vhodnými  
rozměri spotrebičov a výrezov

Typ šírky: 30 40 60 70 80 90  
Šírka spotrebiča: 302 392 602 710 812 912

	A	B	C	D	L	X
2x30	302	302	-	-	604	572
1x30, 1x40	302	392	-	-	694	662
1x30, 1x60	302	602	-	-	904	872
1x30, 1x70*	302	710	-	-	1012	980
1x30, 1x80	302	812	-	-	1114	1082
1x30, 1x90	302	912	-	-	1214	1182
2x40	392	392	-	-	784	752
1x40, 1x60	392	602	-	-	994	962
1x40, 1x70*	392	710	-	-	1102	1070
1x40, 1x80	392	812	-	-	1204	1172
1x40, 1x90	392	912	-	-	1304	1272
3x30	302	302	302	-	906	874
2x30, 1x40	302	302	392	-	996	964
2x30, 1x60	302	302	602	-	1206	1174
2x30, 1x70*	302	302	710	-	1314	1282
2x30, 1x80	302	302	812	-	1416	1384
2x30, 1x90	302	302	912	-	1516	1484
1x30, 2x40	302	392	392	-	1086	1054
1x30, 1x40, 1x60	302	392	602	-	1296	1264
1x30, 1x40, 1x70*	302	392	710	-	1404	1372
1x30, 1x40, 1x80	302	392	812	-	1506	1474
1x30, 1x40, 1x90	302	392	912	-	1606	1574
3x40	392	392	392	-	1176	1144
2x40, 1x60	392	392	602	-	1386	1354
4x30	302	302	302	302	1208	1176
3x30, 1x40	302	302	302	392	1298	1266
2x30, 2x40	302	302	392	392	1388	1356
1x30, 3x40	302	392	392	392	1478	1446
1x30, 1x75	302	750	-	-	1052	1016
1x40, 1x75	392	750	-	-	1142	1106
2x30, 1x75	302	302	750	-	1354	1318
1x30, 1x40, 1x75	302	392	750	-	1444	1408

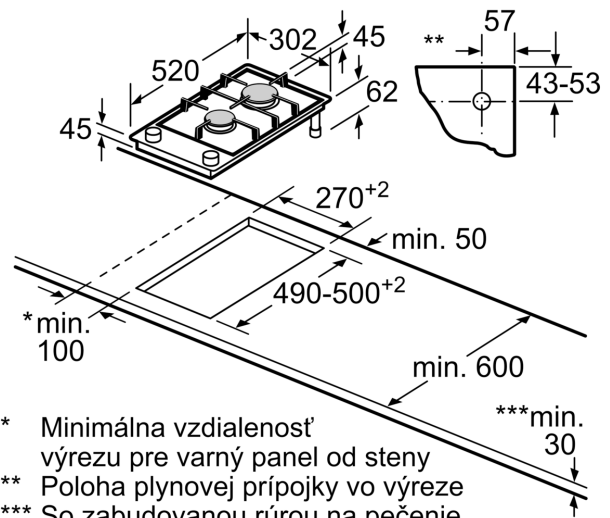
\* Nedá sa použiť so\_70 cm indukčným panelom

measurements in mm  
Picture for the table Domino combination possibilities  
with corresponding devices and cutout dimensions



If two or more elements are installed  
right next to one another, one or  
several installation kits are required  
(2 elements 1 installation kit, 3  
elements 2 installation kits, etc.).

Cutout dimension (X) depending on  
the combination see table:



\* Minimálna vzdialenosť

výrezu pre varný panel od steny

\*\* Poloha plynovej prípojky vo výreze

\*\*\* So zabudovanou rúrou na pečenie

v príp. potreby viac; pozri rozmerové

požiadavky na rúru na pečenie

rozměry v mm