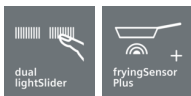
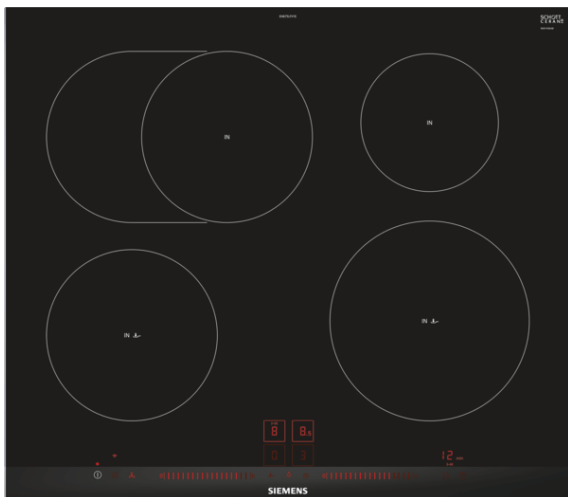


iQ300, Indukčná varná doska, 60 cm, čierna EH675LHV1E



Indukčná varná doska s inovatívnymi funkciami pre väčšiu flexibilitu pri varení.

- ✓ Miesto aj pre veľké pekáče vďaka pripojiteľnej zóne na pečenie.
- ✓ Dotykové ovládanie Dual lightSlider umožňuje jednoduché a intuitívne ovládanie varnej dosky.
- ✓ Home Connect: užitočné informácie o vašom spotrebiči bez ohľadu na to, kde sa nachádzate.
- ✓ Senzor pečenia fryingSensor Plus reguluje a automaticky udržuje teplotu na zvolenom úrovni. Vy si môžete byť istí, že sa pripravované jedlo nikdy nepripáli.
- ✓ Nechajte varnú dosku komunikovať s vaším odsávačom pár.

Výbava

Technické údaje

označenie produktového radu : varná doska ovládaním keramiká

konštrukcia : Zabudovateľné

zdroj el. energie : elektrický

počet varných zón, ktoré možno použiť súčasne : 4

Rozmery niky (mm) : 51 x 560-560 x 490-500

šírka (mm) : 602

rozmery spotrebiča (mm) : 51 x 602 x 520

rozmery zabaleného spotrebiča (mm) : 126 x 753 x 603

Hmotnosť netto (kg) : 14,678

hmotnosť brutto (kg) : 15,9

ukazovateľ zvyšného tepla : Separátne

umiestnenie ovládacieho panelu : vpredu

základný materiál povrchu : sklokeramika

materiál povrchu : čierna

aprobačné certifikáty : AENOR, CE

Dĺžka prívodného kábla (cm) : 110

EAN : 4242003759172

príkon (W) : 7400

napätie (V) : 220-240

frekvencia (Hz) : 60; 50

Zvláštne príslušenstvo

HZ9SE030	Sada riadu
HZ394301	Spojovacia lišta
HZ390230	Panvica pre senzory pečenia (Ø 21cm)
HZ390210	Panvica pre senzory pečenia (Ø 15cm)
HZ390090	Wok panvica s mriežkou a pokrievkou



iQ300, Indukčná varná doska, 60 cm, čierna EH675LFV1E

Výbava

Design

- fazetový design

Komfort

- varná zóna s rozšírením na zónu na pečenie
- dotykové ovládanie dual lightSlider
- fryingSensor Plus s 5 úrovňami stupňov teploty
- funkcia ReStart
- funkcia quickStart
- timer - s funkciou vypnutia pre všetky zóny minutka (budík) Count-up timer - čas varenia
- funkcia udržiavanie teploty
- Home Connect: vzdialená správa a ovládanie
- cookConnect system (s hodiacim sa odsávačom pár)

Bezpečnosť

- rozpoznanie prítomnosti hrnca funkcia powerManagement - nastavenie max. príkonu varného panelu bezpečnostné vypínanie detská poistka funkcia zablokovania varného panelu na 20 sek. - napr. pri čistení
- 2-stupňový digitálny ukazovateľ zostatkového tepla pre každú varnú zónu
- hlavný vypínač
- zobrazenie spotreby energie

Rýchlosť

- powerBoost funkcia pre všetky indukčné varné zóny

Výkon a rozmery varných zón

- 4 indukčné varné zóny
- 17 výkonových stupňov
- varné zóny: 1 x Ø 180 mm, 1.8 kW (max. výkon 3.1 kW) indukčná varná zóna; 1 x Ø 280 mm, 1.8 kW (max. výkon 3.7 kW) indukčná varná zóna; 1 x Ø 145 mm, 1.4 kW (max. výkon 2.2 kW) indukčná varná zóna; 1 x Ø 210 mm, 2.2 kW (max. výkon 3.7 kW) indukčná varná zóna

Rozmery a technické informácie

- rozmery spotrebica (V x Š x H): 51 mm x 602mm x 520 mm
- rozmery pre inštaláciu (V x Š x H): 51 mm x 560 mm x 490 mm
- pripojovací kábel súčasťou balenia
- dĺžka pripojovacieho kábla: 110 cm
- minimálna hrúbka pracovnej dosky: 30 mm
- príkon: 7.4 kW

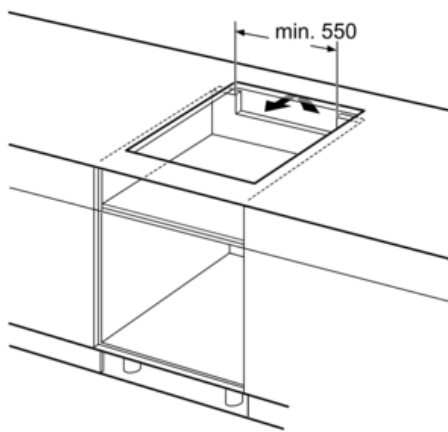
iQ300, Indukčná varná doska, 60 cm, čierna EH675LFV1E

Rozmerové výkresy

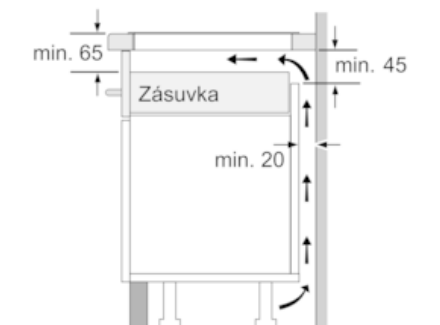


①
Je potrebné počítať
s vetracou štrbinou

rozmery v mm

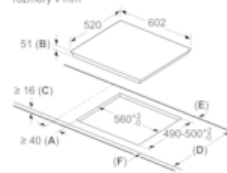


rozmery v mm



rozmery v mm

rozmery v mm



A: Minimálna vzdialenosť výrezu varnej dosky od steny.

B: Hĺbka zapustenia

C: Medzera medzi povrchom pracovnej dosky a hornou časťou rúry na pečenie musí byť 30 mm. Pozor priestorové požiadavky rúry na pečenie.

Nosnosť pracovnej dosky, do ktorej je inštalovaná varná doska, musí byť min. cca 60 kg; v prípade potreby musí byť použité vhodné nosnej konštrukcie.

D	E	F
585-600	50	≥ 35
> 600	≥ 50	≥ 50