

iQ300, Indukčná varná doska, 60 cm, čierna, inštalácia na pracovnú dosku s rámčekom EH675LFC1E



Zvláštne príslušenstvo

HZ32WA00	Bezdrôtová teplotná sonda
HZ390090	Wok panvica s mriežkou a pokrievkou
HZ390210	Panvica pre senzory pečenia (Ø 15cm)
HZ390220	Panvica pre senzory pečenia (Ø 19 cm)
HZ390230	Panvica pre senzory pečenia (Ø 21cm)
HZ394301	Spojovacia lišta
HZ9ES100	Varic na espresso
HZ9FE280	Panvica na pečenie Ø 18 / 28 cm
HZ9SE030	Sada riadu
HZ9SE040	4 dielna sada riadu
HZ9SE060	6 dielna sad riadu

Moderný indukčný varný panel - nič sa nepripáli vďaka pečúcemu senzoru Plus.

- ✓ Miesto aj pre veľké pekáče vďaka pripojiteľnej zóne na pečenie.
- ✓ Dual lightSlider: ovládajte svoju varnú dosku jednoduchým dotykom a potiahnutím prsta.
- ✓ fryingSensor Plus: už žiadne pripálenie či spálené jedlá.
- ✓ powerBoost: zvyšuje výkon indukčnej varnej dosky až o 50 %.
- ✓ Timer: bezpečné vypnutie varných zón po uplynutí nastaveného času varenia.

Výbava

Technické údaje

Druh spotrebiča:	Varná doska s ovládaním
Typ inštalácie:	zabudovateľné
Druh ohrevu:	Elektrina
Počet varných zón:	4
Požadovaná veľkosť otvoru na inštaláciu (v x š x h):	.51 x 560-560 x 490-500 mm
Šírka:	602 mm
Rozmery výrobku:	51 x 602 x 520 mm
rozмеры zabaleného spotrebiča:	126 x 753 x 603 mm
Váha:	13.2 kg
hmotnosť brutto:	15.5 kg
ukazovateľ zvyškového tepla:	Separátne
umiestnenie ovládacieho panela:	vpredu
základný materiál povrchu:	sklokeramika
materiál povrchu:	čierna, alu, kefovaný
Dĺžka privodného kábla:	110.0 cm
EAN:	4242003697856
Nominálne napätie:	220-240 V
frekvencia:	60; 50 Hz



iQ300, Indukčná varná doska, 60 cm, čierna, inštalácia na pracovnú dosku s rámčekom EH675LFC1E

Výbava

- 60 cm: komfortný priestor 4 hrnce a panvice.

Flexibilita varných zón

- varná zóna s rozšírením na zónu na pečenie: používajte pekáče na rozšíriteľnej varnej zóne.
- varná zóna, predná ľavá: 180 mm, 1.8 kW (max. výkon 3.1 kW)
- varná zóna, zadná ľavá: 280 mm, 180 mm, 2 kW (max. výkon 3.7 kW)
- varná zóna, zadná pravá: 145 mm, 1.4 kW (max. výkon 2.2 kW)
- varná zóna, predná pravá: 210 mm, 2.2 kW (max. výkon 3.7 kW)

Komfort

- dotykové ovládanie dual lightSlider: priamo ovládajte varnú dosku pomocou dvoch osvetlených dotykových líšt (po vypnutí sú neviditeľné).
- 17 výkonových stupňov: presné nastavenie 17 stupňov výkonu (9 hlavných a 8 medzi stupňov výkonu).
- funkcia udržiavanie teploty: udržiajte pokrmy teplé pri vopred nastavenej nízkej úrovni výkonu
- timer : vypne varnú zónu na konci nastaveného času (napr. pri príprave vařejných vajec).
- minútka (budík): na konci nastaveného času zaznie akustický signál (napr. pri varení cestovín).
- Count-up timer - čas varenia: ukazuje, koľko času uplynulo od spustenia časovača (napr. pre zemiaky).

Úspora času a efektívnosť

- powerBoost (nastaviťelné pre všetky varné zóny): využite o 50 % viac výkonu pri varení napr. vody, než ponúka najvyšší štandardný stupeň výkonu
- panBoost: ohrievajte panvice rýchlejšie ako na najvyššej štandardnej úrovni, pričom chránite povrch panvice
- quickStart: pri zapnutí varná doska automaticky vyberie varnú zónu s riadom (umiestneným vo vypnutom stave)
- reStart: v prípade neúmyselného vypnutia vyvolá všetky predchádzajúce nastavenia opätovným zapnutím varnej dosky do 4 sekúnd

Cooking assistance

- fryingSensor Plus s 5 úrovňami stupňov teploty: zabraňuje pripáleniu automatickou reguláciou teploty integrovaného senzora

Design

- fazetový design

Bezpečnosť

- 2-stupňový zostatkového tepla pre každú varnú zónu: indikuje, ktoré varné zóny sú stále horúce alebo teplé
- detská poistka: zabráni nechcenej aktivácii varnej dosky
- ochrana pri utieraní: utrite prekypeli tekutinu bez neúmyselné zmeny nastavenia (blokovanie všetkých dotykových tlačidiel na 30 sekúnd).
- hlavný vypínač: vypnite všetky varné zóny stlačením tlačidla
- bezpečnostné vypínanie: z bezpečnostných dôvodov sa ohrev vypne po nastavenom čase bez ďalšej užívateľskej interakcie (možno

nastaviť)

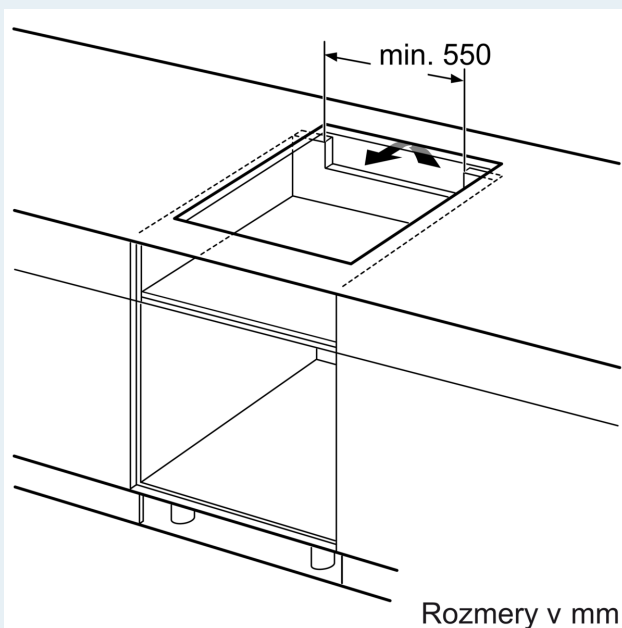
- ukazovateľ spotreby energie: ukazuje spotrebu elektriny posledného procesu varenia.

Inštalácia

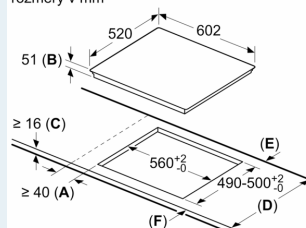
- rozmery spotrebiča (V x Š x H): 51 x 602 x 520 mm
- rozmery pre vstavenie (V x Š x H): 51 x 560 x 490 - 500 mm
- min. hrúbka pracovnej dosky: 16 mm
- príkon: 7.4 kW
- powerManagement: v prípade potreby obmedzí maximálny výkon (závisí na poistkovej ochrane elektrickej inštalácie)
- pripojovací kábel: 1.1 m, pripojovací kábel súčasťou balenia

iQ300, Indukčná varná doska, 60 cm, čierna, inštalácia na pracovnú dosku s rámčekom EH675LFC1E

Rozmerové výkresy



rozмеры в мм



A: Minimálna vzdialenosť výrezu varnej dosky od steny.

B: Hĺbka zapustenia

C: Medzera medzi povrchom pracovnej dosky a hornou čelou rúry na pečenie musí byť 30 mm. Pozri priestorové požiadavky rúry na pečenie.

Nosnosť pracovnej dosky, do ktorej je inštalovaná varná doska, musí byť min. cca 60 kg; v prípade potreby musí byť použité vhodné nosnej konštrukcie.

D	E	F
585-600	50	≥ 35
> 600	≥ 50	≥ 50

