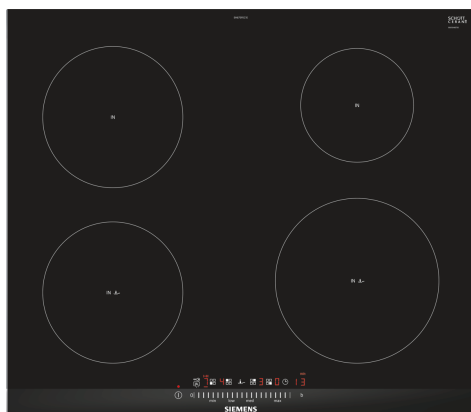


iQ100, Indukčná varná doska, 60 cm, čierna, inštalácia na pracovnú dosku s rámčekom EH675FEC1E



Zvláštne príslušenstvo

| | |
|----------|---------------------------------------|
| HZ390090 | Wok panvica s mriežkou a pokrievkou |
| HZ390210 | Panvica pre senzory pečenia (Ø 15cm) |
| HZ390220 | Panvica pre senzory pečenia (Ø 19 cm) |
| HZ390230 | Panvica pre senzory pečenia (Ø 21cm) |
| HZ394301 | Spojovacia lišta |
| HZ9E5100 | Varic na espresso |
| HZ9FE280 | Panvica na pečenie Ø 18 / 28 cm |
| HZ9SE030 | Sada riadu |
| HZ9SE040 | 4 dielna sada riadu |
| HZ9SE060 | 6 dielna sad riadu |

Indukčná varná doska - rýchlejšie, bezpečnejšie, čistejšie a efektívnejšie varenie.

- ✓ Ovládanie touchSlider umožňuje nastaviť teplotu priamym dotykom alebo posunom prsta po teplotnej stupnici.
- ✓ fryingSensor – už žiadne pripálené jedlo vďaka konštantnej teplote.
- ✓ powerBoost: zvyšuje výkon indukčnej varnej dosky až o 50 %.
- ✓ Timer: bezpečné vypnutie varných zón po uplynutí nastaveného času varenia.
- ✓ Detská poistka: účinne chráni pred neúmyselným zapnutím.

Výbava

Technické údaje

| | |
|--|--------------------------------|
| Druh spotrebiča: | Varná doska s ovládaním |
| Typ inštalácie: | zabudovateľné |
| Druh ohrevu: | Elektriina |
| Počet varných zón: |4 |
| Požadovaná veľkosť otvoru na inštaláciu (v x š x h): |51 x 560-560 x 490-500 mm |
| Šírka: | 602 mm |
| Rozmery výrobku: | 51 x 602 x 520 mm |
| rozмеры zabaleného spotrebiča: | 126 x 753 x 603 mm |
| Váha: | 11.0 kg |
| hmotnosť brutto: | 13.3 kg |
| ukazovateľ zvyškového tepla: | Separátne |
| umiestnenie ovládacieho panela: | vpredu |
| základný materiál povrchu: | sklokeramika |
| materiál povrchu: | čierna, alu, kefovany |
| Dĺžka prívodného kábla: | 110.0 cm |
| EAN: |4242003716267 |
| Nominálne napätie: | 220-240 V |
| frekvencia: | 50; 60 Hz |



iQ100, Indukčná varná doska, 60 cm, čierna, inštalácia na pracovnú dosku s rámčekom EH675FEC1E

Výbava

- 60 cm: komfortný priestor 4 hrnce a panvice.

Flexibilita varných zón

- varná zóna, predná ľavá: 180 mm, 1.8 kW (max. výkon 3.1 kW)
- varná zóna, zadná ľavá: 180 mm, 1.8 kW (max. výkon 3.1 kW)
- varná zóna, zadná pravá: 145 mm, 1.4 kW (max. výkon 2.2 kW)
- varná zóna, predná pravá: 210 mm, 2.2 kW (max. výkon 3.7 kW)

Komfort

- senzorové ovládanie touchSlider: jednoduché nastavenie a kontrola stupňa výkonu vďaka dotykovej lište.
- 17 výkonových stupňov: presné nastavenie 17 stupňov výkonu (9 hlavných a 8 medzi stupňov výkonu).
- timer : vypne varnú zónu na konci nastaveného času (napr. pri príprave vařených vajec).
- minutka (budík): na konci nastaveného času zaznie akustický signál (napr. pri varení cestovín).

Úspora času a efektívnosť

- powerBoost (nastaviteľné pre všetky varné zóny): využite o 50 % viac výkonu pri varení napr. vody, než ponúka najvyšší štandardný stupeň výkonu
- quickStart: pri zapnutí varná doska automaticky vyberie varnú zónu s riadom (umiestneným vo vypnutom stave)
- reStart: v prípade neúmyselného vypnutia vyvolá všetky predchádzajúce nastavenia opätovným zapnutím varnej dosky do 4 sekúnd

Cooking assistance

- senzor na pečenie fryingSensor Plus so 4 úrovňami stupňov teploty: zabráňuje pripáleniu automatickou reguláciou teploty integrovaného senzora

Design

- fazetový design

Bezpečnosť

- 2-stupňový zostatok tepla pre každú varnú zónu: indikuje, ktoré varné zóny sú stále horúce alebo teplé
- detská poistka: zabráni nechcenej aktivácii varnej dosky
- ochrana pri utieraní: utrite prekypeli tekutinu bez neúmyselné zmeny nastavenia (blokované všetkých dotykových tlačidiel na 30 sekúnd).
- hlavný vypínač: vypnite všetky varné zóny stlačením tlačidla
- bezpečnostné vypínanie: z bezpečnostných dôvodov sa ohrev vypne po nastavenom čase bez ďalšej užívateľskej interakcie (možno nastaviť)
- ukazovateľ spotreby energie: ukazuje spotrebu elektriny posledného procesu varenia.

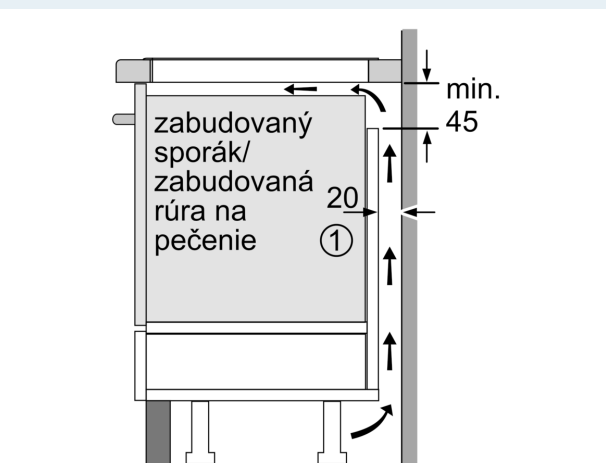
Inštalácia

- rozmery spotrebiča (V x Š x H): 51 x 602 x 520 mm
- rozmery pre vstavenie (V x Š x H): 51 x 560 x 490 - 500 mm
- min. hrúbka pracovnej dosky: 16 mm
- príkon: 7.4 kW

- powerManagement: v prípade potreby obmedzí maximálny výkon (závisí na poistkovej ochrane elektrickej inštalácie)
- prípojovací kábel: 1.1 m, prípojovací kábel súčasťou balenia

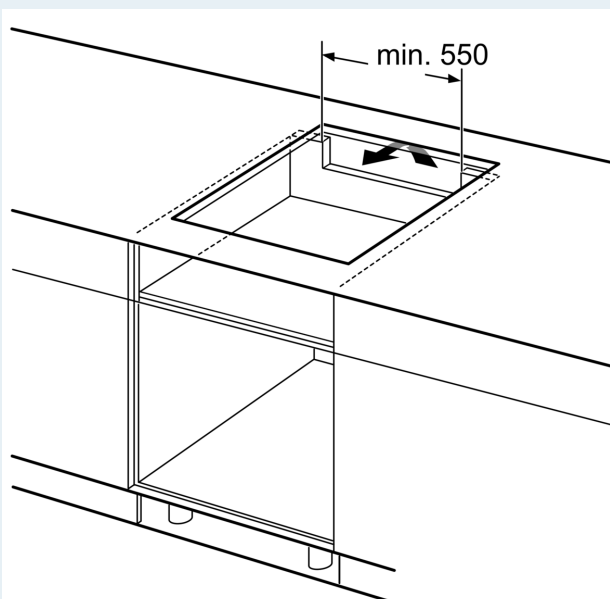
iQ100, Indukčná varná doska, 60 cm, čierna, inštalácia na pracovnú dosku s rámčekom EH675FEC1E

Rozmerové výkresy



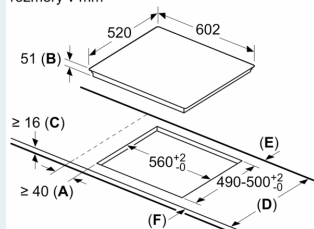
① Je potrebné počítať s vetracou štrbinou

rozmery v mm



Rozmery v mm

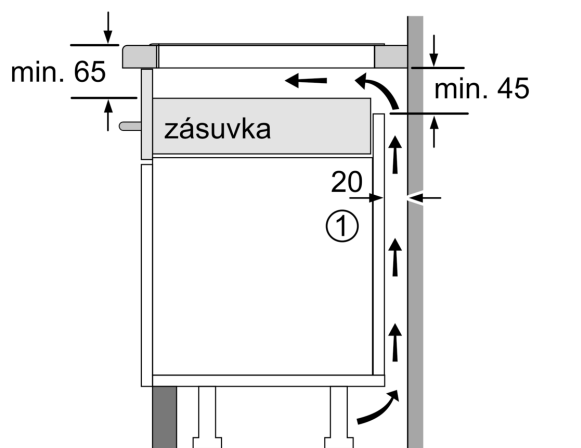
rozmery v mm



A: Minimálna vzdialenosť výrezu varnej dosky od steny.
 B: Hĺbka zapustenia
 C: Medzera medzi povrchom pracovnej dosky a hornou časťou rúry na pečenie musí byť 30 mm. Pozri priestorové požiadavky rúry na pečenie.

Nosnosť pracovnej dosky, do ktorej je inštalovaná varná doska, musí byť min. cca 60 kg; v prípade potreby musí byť použité vhodné nosnej konštrukcie.

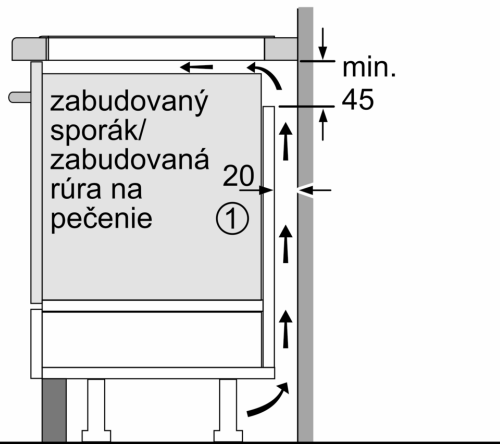
| D | E | F |
|---------|------|------|
| 585-600 | 50 | ≥ 35 |
| > 600 | ≥ 50 | ≥ 50 |



① Je potrebné počítať s vetracou štrbinou.

Rozmery v mm

Rozmerové výkresy



①
Je potrebné počítať
s vetracou štrbinou

rozмеры в мм