

## iQ300, Indukčná varná doska, 60 cm, čierna, inštalácia na pracovnú dosku s rámčekom EH645FFB1E



### Zvláštne príslušenstvo

HZ390090	Wok panvica s mriežkou a pokrievkou
HZ9ES100	Varic na espresso
HZ9FE280	Panvica na pečenie Ø 18 / 28 cm
HZ9SE030	Sada riadu
HZ9SE040	4 dielna sada riadu
HZ9SE060	6 dielna sad riadu

Indukčná varná doska - rýchlejšie, bezpečnejšie, čistejšie a efektívnejšie varenie.

- ✓ Miesto aj pre veľké pekáče vďaka pripojiteľnej zóne na pečenie.
- ✓ Ovládanie touchSlider umožňuje nastaviť teplotu priamym dotykom alebo posunom prsta po teplotnej stupnici.
- ✓ powerBoost: zvyšuje výkon indukčnej varnej dosky až o 50 %.
- ✓ Timer: bezpečné vypnutie varných zón po uplynutí nastaveného času varenia.
- ✓ Detská poistka: účinne chráni pred neúmyselným zapnutím.

### Výbava

#### Technické údaje

Druh spotrebiča: .....	Varná doska s ovládaním
Typ inštalácie: .....	zabudovateľné
Druh ohrevu: .....	Elektrina
Počet varných zón: .....	4
Požadovaná veľkosť otvoru na inštaláciu (v x š x h):	.55 x 560-560 x 490-500 mm
Šírka: .....	583 mm
Rozmery výrobku: .....	55 x 583 x 513 mm
rozмеры zabaleného spotrebiča: .....	126 x 753 x 603 mm
Váha: .....	13.2 kg
hmotnosť brutto: .....	15.4 kg
ukazovateľ zvyškového tepla: .....	Separátne
umiestnenie ovládacieho panela: .....	vpredu
základný materiál povrchu: .....	sklokeramika
materiál povrchu: .....	čierna, antikoro
farba rámu: .....	antikoro
Dĺžka prírodného kábla: .....	110.0 cm
EAN: .....	4242003716182
Nominálne napätie: .....	220-240 V
frekvencia: .....	50; 60 Hz



## iQ300, Indukčná varná doska, 60 cm, čierna, inštalácia na pracovnú dosku s rámčekom EH645FFB1E

### Výbava

- 60 cm: komfortný priestor 4 hrnce a panvice.

#### Flexibilita varných zón

- varná zóna s rozšírením na zónu na pečenie: používajte pekáče na rozšíriteľnej varnej zóne.
- varná zóna, predná ľavá: 180 mm, 1.8 kW (max. výkon 3.1 kW)
- varná zóna, zadná ľavá: 280 mm, 180 mm, 1.8 kW (max. výkon 3.1 kW)
- varná zóna, zadná pravá: 145 mm, 1.4 kW (max. výkon 2.2 kW)
- varná zóna, predná pravá: 210 mm, 2.2 kW (max. výkon 3.7 kW)

#### Komfort

- senzorové ovládanie touchSlider: jednoduché nastavenie a kontrola stupňa výkonu vďaka dotykovej lište.
- 17 výkonových stupňov: presné nastavenie 17 stupňov výkonu (9 hlavných a 8 medzi stupňov výkonu).
- timer : vypne varnú zónu na konci nastaveného času (napr. pri príprave vařejných vajec).
- minutka (budík): na konci nastaveného času zaznie akustický signál (napr. pri varení cestovín).

#### Úspora času a efektívnosť

- powerBoost (nastaviteľné pre všetky varné zóny): využite o 50 % viac výkonu pri varení napr. vody, než ponúka najvyšší štandardný stupeň výkonu
- quickStart: pri zapnutí varná doska automaticky vyberie varnú zónu s riadom (umiestneným vo vypnutom stave)
- reStart: v prípade neúmyselného vypnutia vyvolá všetky predchádzajúce nastavenia opätovným zapnutím varnej dosky do 4 sekúnd

#### Design

- design s plošným rámom

#### Bezpečnosť

- 2-stupňový zostatok tepla pre každú varnú zónu: indikuje, ktoré varné zóny sú stále horúce alebo teplé
- detská poistka: zabráni nechcenej aktivácii varnej dosky
- ochrana pri utieraní: utrite prekypeli tekutinu bez neúmyselné zmeny nastavenia (blokovanie všetkých dotykových tlačidiel na 30 sekúnd).
- hlavný vypínač: vypnite všetky varné zóny stlačením tlačidla
- bezpečnostné vypínanie: z bezpečnostných dôvodov sa ohrev vypne po nastavenom čase bez ďalšej užívateľskej interakcie (možno nastaviť)
- ukazovateľ spotreby energie: ukazuje spotrebu elektriny posledného procesu varenia.

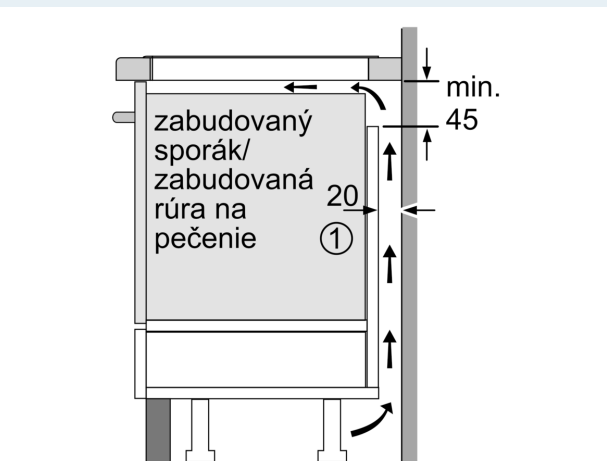
#### Inštalácia

- rozmery spotrebiča (V x Š x H): 55 x 583 x 513 mm
- rozmery pre vstavenie (V x Š x H): 55 x 560 x 490 - 500 mm
- min. hrúbka pracovnej dosky: 16 mm
- príkon: 7.4 kW
- powerManagement: v prípade potreby obmedzí maximálny výkon (závisí na poistkovej ochrane elektrickej inštalácie)

- pripojovací kábel: 1.1 m, pripojovací kábel súčasťou balenia

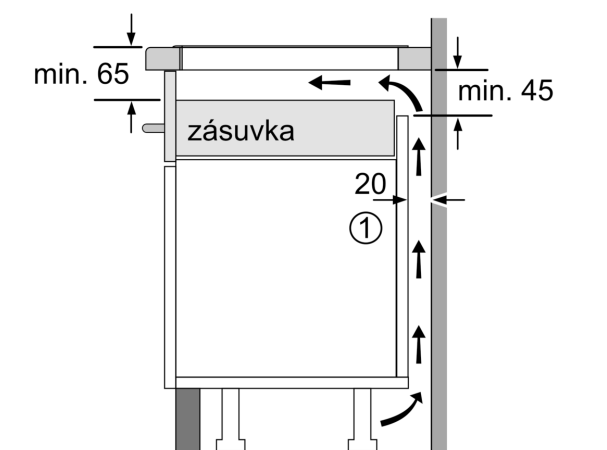
## iQ300, Indukčná varná doska, 60 cm, čierna, inštalácia na pracovnú dosku s rámčekom EH645FFB1E

### Rozmerové výkresy



① Je potrebné počítať s vetracou štrbinou

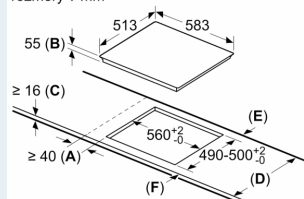
rozmery v mm



① Je potrebné počítať s vetracou štrbinou.

Rozmery v mm

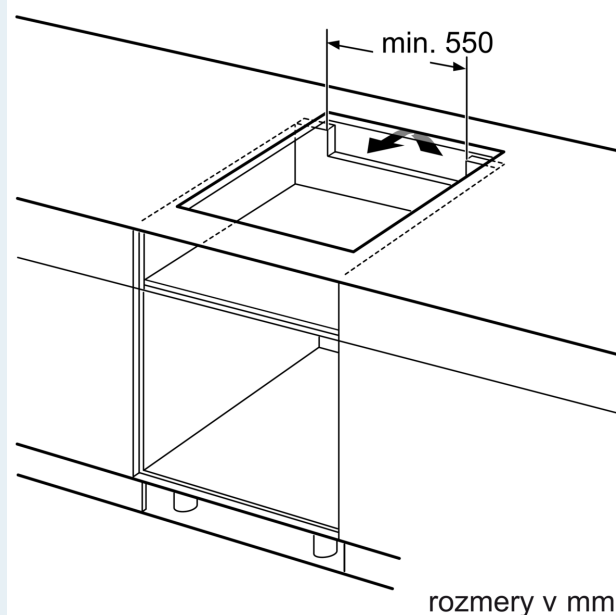
rozmery v mm



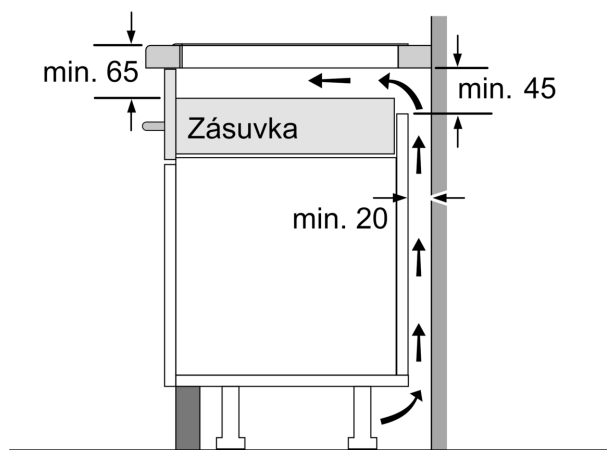
- A: Minimálna vzdialenosť od výrezu na varnú dosku k stene.
- B: Hĺbka zapustenia
- C: Voľný priestor medzi povrchom pracovnej dosky a hornou časťou prednej časti rúry musí byť 30 mm. Pozrite si požiadavky na priestor na rúru.

Pracovná doska, do ktorej je varná doska nainštalovaná, musí byť schopná odolať zaťaženiu cca 60 kg. V prípade potreby sa musia použiť vhodné podperné konštrukcie.

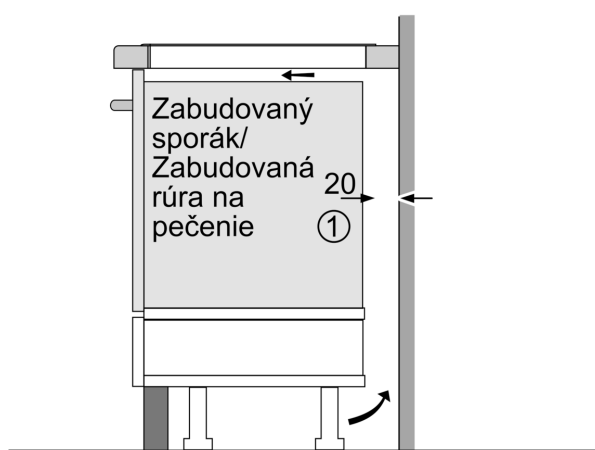
D	E	F
585-600	50	≥ 35
> 600	≥ 50	≥ 50



## Rozmerové výkresy



rozmery v mm



①  
Je potrebné počítať  
s vetracou štrbinou.

rozmery v mm