

## iQ500, Indukčná varná doska s odsávaním, 70 cm, inštalácia na pracovnú dosku bez rámčeka ED711HQ26E



**B**

Elegantná varná doska s plne integrovaným, úplne zapusteným odsávačom pár.

- ✓ inductionAir Plus: výkon, dizajn, nízka hlučnosť.
- ✓ touchSlider+: umožňuje ovládať úroveň výkonu jedným dotykom.
- ✓ fryingSensor Pro: užívať si varenie bez obáv z pripálenia jedla.
- ✓ Home Connect: spravte zo svojej varnej dosky súčasť inteligentnej kuchyne.
- ✓ combiZone: spojte dve plošné indukčné varné zóny do jednej veľkej.

### Výbava

#### Technické údaje

Druh spotrebiča: .....	Varná doska s ovládaním
Typ inštalácie: .....	zabudovateľné
Druh ohrevu: .....	Elektrina
Požadovaná veľkosť otvoru na inštaláciu (v x š x h):	. 223 x 560-560 x 490-490 mm
Šírka: .....	710 mm
Rozmery výrobku: .....	223 x 710 x 522 mm
rozmery zabaleného spotrebiča: .....	430 x 950 x 660 mm
Váha: .....	23.2 kg
hmotnosť brutto: .....	29.6 kg
ukazovateľ zvyškového tepla: .....	Separátne
umiestnenie ovládacieho panela: .....	vpredú
základný materiál povrchu: .....	sklokeramika
materiál povrchu: .....	čierna
Dĺžka prírodného kábla: .....	110.0 cm
uzavreté horáky: .....	Nie
funkcia Booster: .....	všetky varné zóny
výkon 2. varnej zóny (kW): .....	3.6 kW
regulácia výkonových stupňov: .....	.9-stupňová + 2 intenzívne
Max. výkon odvetrania: .....	500 m <sup>3</sup> /h
výkon ventilátora pri intenzívnom stupni - prevádzka s cirkuláciou vzduchu: .....	595.0 m <sup>3</sup> /h
Max. výkon cirkulácie vzduchu: .....	487 m <sup>3</sup> /h
výkon ventilátora pri intenzívnom stupni - prevádzka odvetrávania: .....	622 m <sup>3</sup> /h
Hlučnosť: .....	69 dB(A) re 1 pW
pachový filter: .....	Nie
Nominálne napätie: .....	220-240/380-415 V
frekvencia: .....	50-60 Hz
Dodávané príslušenstvo: .....	1 x CleanAir Plus pachový filter
automatický dobeh ventilátora: .....	30R_12E min



#### Dodávané príslušenstvo

1 x CleanAir Plus pachový filter

#### Zvláštne príslušenstvo

HZ9VDSB4 Ploché koleno 90°, "S", HZ9VDSI0 Redukcia: guľaté Ø 150 mm/ploché, HZ9VDSI1 Kolenová redukcia 90°: guľaté Ø150 mm/pl, HZ9VDSM1 Ploché potrubia, 50 cm, HZ9VDSM2 Ploché potrubia, 100 cm, HZ9VDS51 Plochý spojovací diel, HZ9VDS52 Flexibilná manžeta, HZ9VEDUO Akustický filter, HZ9VRCR1 cleanAir Plus pachové filtre (náhradný), HZ9VRPD1 Soklový difúzor, HZ32WA00 Bezdrôtová teplotná sonda, HZ390090 Wok panvica s mriežkou a pokrievkou, HZ9ES100 Varic na espresso, HZ9FE280 Panvica na pečenie Ø 18 / 28 cm, HZ9SE030 Sada riadu, HZ9SE040 4 dielna sada riadu, HZ9SE060 6 dielna sad riadu, HZ9VDKE1 Sada pre odtáň, HZ9VDKRO Sada pre recirkuláciu, 70 cm, HZ9VDKR1 Sada pre recirkuláciu, 60 cm, HZ9VDKR2, HZ9VDSB1 Ploché koleno 90°, horizontálne, HZ9VDSB2 Ploché koleno 90°, vertikálne, HZ9VDSB3 Ploché koleno 90°, vertikálne, menší rá

## iQ500, Indukčná varná doska s odsávaním, 70 cm, inštalácia na pracovnú dosku bez rámčeka ED711HQ26E

### Výbava

- 70 cm: komfortný priestor 4 hrnce a panvice.

#### Flexibilita varných zón

- 2 x combiZone: umožňuje používať väčšieho riadu spojením dvoch klasických varných zón do jednej veľkej zóny.
- varná zóna, predná ľavá: 190 mm, 210 mm, 2.5 kW (max. výkon 3.7 kW)
- varná zóna, zadná ľavá: 190 mm, 210 mm, 2.5 kW (max. výkon 3.7 kW)
- varná zóna, zadná pravá: 190 mm, 210 mm, 2.5 kW (max. výkon 3.7 kW)
- varná zóna, predná pravá: 190 mm, 210 mm, 2.5 kW (max. výkon 3.7 kW)

#### Komfort

- touchSlider+: jednoduché nastavenie a kontrola stupňa výkonu vďaka dotykovej lište.
- tlačidlo Obľúbené: priamy prístup k obľúbeným funkciám pomocou konfigurovateľného tlačidla (dostupné s pripojeným účtom Home Connect)
- 17 výkonových stupňov: presné nastavenie 17 stupňov výkonu (9 hlavných a 8 medzi stupňov výkonu).
- funkcia udržiavania tepla (nastaviteľné prostredníctvom tlačidla obľúbené/aplikácie Home Connect): udržiavajte pokrmy teplé pri vopred nastavenej nízkej úrovni výkonu
- timer (časovač vypnutia): vypne varnú zónu na konci nastaveného času (napr. pre varené vajcia)
- kuchynský časovač (možno vybrať namiesto časovača vypnutia): na konci nastaveného času zaznie výstraha (napr. na cestoviny)
- hlasitosť zvuku prispôbitelná osobným preferenciám a potrebám

#### Úspora času a efektívnosť

- powerBoost (nastaviteľné pre všetky varné zóny): využijte o 50 % viac výkonu pri varení napr. vody, než ponúka najvyšší štandardný stupeň výkonu
- panBoost (nastaviteľné prostredníctvom tlačidla obľúbené/aplikácie Home Connect): ohrievajte panvice rýchlejšie ako na najvyššej štandardnej úrovni, pričom chránite povrch panvice
- quickStart: pri zapnutí varná doska automaticky vyberie varnú zónu s riadom (umiestneným vo vypnutom stave)
- reStart: v prípade neúmyselného vypnutia vyvolá všetky predchádzajúce nastavenia opätovným zapnutím varnej dosky do 4 sekúnd

#### Cooking assistance

- fryingSensor Pro: zabraňuje pripáleniu automatickou reguláciou teploty integrovaného senzora
- Dish assistant: ľahko nájdete správne nastavenie teploty pre určité jedlo pomocou aplikácie Home Connect

#### Konektivita

- vzdialená kontrola a ovládanie: skontrolujte, či je varná doska vypnutá, aj keď nie ste doma, a nájdite recepty alebo ďalšie funkcie v aplikácii Home Connect

- Smart home trigger (konfigurovateľný prostredníctvom aplikácie Home Connect): sprístupnite inteligentný priestor z varnej dosky (vyžaduje sa partnerský servis)
- možnosť aktualizácie spotrebiča (dostupná s pripojeným účtom Home Connect): udržiavajte spotrebič vždy aktuálny s ns najnovšou verziou softvéru

#### Design

- design bez rámčeka

#### Bezpečnosť

- 2-stupňový zostatkového tepla pre každú varnú zónu: indikuje, ktoré varné zóny sú stále horúce alebo teplé
- detská poistka: zabráni nechcenej aktivácii varnej dosky
- hlavný vypínač: vypnite všetky varné zóny stlačením tlačidla
- bezpečnostné vypínanie: z bezpečnostných dôvodov sa ohrev vypne po nastavenom čase bez ďalšej užívateľskej interakcie (možno nastaviť)

#### Inštalácia

- rozmery spotrebiča (V x Š x H): 223 x 710 x 522 mm
- rozmery pre vstavenie (V x Š x H): 223 x 560 x 490 - 490 mm
- min. hrúbka pracovnej dosky: 16 mm
- príkon: 7.4 kW
- powerManagement: v prípade potreby obmedzí maximálny výkon (závisí na poistkovej ochrane elektrickej inštalácie)
- pripojovací kábel: 1.1 m, pripojovací kábel súčasťou balenia

#### Príslušenstvo

- CleanAir Plus pachový filter, adaptér pre odvod vzduchu súčasťou
- inštalácia do 60 cm skrinky je možná

#### Integrovaný systém odvetrania

- Indukčná varná doska s plne integrovaným vysoko výkonným systémom odvetrania pár.
- Vhodný pre konfigurácie s kanálovým alebo recirkulačným odsávaním. Varná doska obsahuje inštalčné príslušenstvo pre nekontrolovanú recirkuláciu vrátane štyroch pachových filtrov cleanAir Plus a adaptéra na odsávanie vzduchu. K dispozícii je príslušenstvo pre iné možnosti inštalácie, podrobnosti nájdete v poznámkach k plánovaniu.
- Estetický, plne integrovaný dizajn ústia ventilačného systému sa sklokeramickým, tepelne odolným krytom, umožní voľný pohyb a umiestnenie varného riadu.
- - automatické zapnutie ventilačného systému pri použití varnej zóny.
- - automatické spustenie ventilátora po ukončení varenia pre odstránenie všetkých zvyškových zápachov (vo veľmi tichom režime pomocou špeciálneho ventilátora, 12 minút v režime odsávaného vzduchu, 30 minút v režime cirkulácie, spustenie môže byť ukončené ručne).
- Výkonný nízkošumový ventilátor s energeticky účinnou technológiou BLDC. Vysoký výkon odsávania s veľmi nízkym hlukom a príjemnými frekvenciami vďaka psychoakusticky a aerodynamicky optimalizovanému prúdeniu vzduchu v interiéri a hermetického

## Výbava

ventilátora. Veľmi stabilná voči tlaku i pri dlhších a zložitejších potrubných trasách.

- ľahko a prakticky vyberateľný tukový filter a ochrana proti pretečeniu:
  - možno ľahko vybrať pomocou jednej ruky.
  - integrovaný, veľkoplošný, silný tukový filter z antikorovej ocele s 12 filtračnými vrstvami. Účinnosť tukového filtra je 94 %.
- všetky časti sa ľahko čistí, možno ich umývať v umývačke riadu a sú odolné voči teplu.
- (horná) jednotka ochrany proti pretečeniu má kapacitu 200 ml, čo stačí pre všetky klasické incidenty pri varení a kondenzačné podmienky.
- výkonný drenážny systém zaisťuje ochranu aj pri množstve presahujúcej 200 ml tekutín.
- (dolná) jednotka ochrany proti pretečeniu má kapacitu 700 ml, takže možno pokryť aj väčšie incidenty. Zásobník je vhodný pre umývanie v umývačke riadu, je ľahko prístupný a vyberateľný.
- celková ochranná kapacita je 900 ml (200 ml + 700 ml).
- ventilátor a motor ventilátora sú vodotesné.
- Výkon odvetrávacieho systému:
  - hodnoty výkonu pri odvetrávaní (podľa EN 61591): min. normálny stupeň 154, max. normálny stupeň 500, max. boost / intenzívny 622.
  - hodnoty výkonu pri cirkulácii: min. normálny stupeň 117, max. normálny stupeň 487, max. boost / intenzívny 595.
  - hodnoty hlučnosti pri odvetrávaní (podľa EN 60704-3): min. normálny stupeň 42 re 1 pW, max. normálny stupeň 69 re 1 pW, max. boost / intenzívny 74 re 1 pW.
  - hodnoty hlučnosti pri cirkulácii: min. normálny stupeň: 41 re 1 pW, max. normálny stupeň 68 re 1 pW, max. boost / intenzívny 72 re 1 pW.
- účinnosť tukového filtra (podľa EN 61591): 94 %.
- Spotreba energie a energetická účinnosť (podľa EU 65/2014):
  - trieda spotreby energie: B (na stupnici triedy energetické účinnosti A+++ to D).
  - trieda účinnosti odsávania: A.
  - trieda účinnosti tukového filtra: B.
- hodnoty hlučnosti min. normálny stupeň & max. normálny stupeň: 42 & 69.
- pre recirkuláciu: 2 x 2 kusy priamo integrovaných vysokoúčinných pachových filtrov cleanAir Plus.
- veľmi účinná redukcia pachov a aróma pri varení (napr. rybích pokrmov).
- veľký povrch filtra zabezpečí optimálnu redukciu pachových stôp.
- Funkcia proti peľu: filter zadržiava mimoriadne vysoké množstvo peľu vo vzduchu a deaktivuje alergény, ktoré filter zadržiava.
- životnosť filtra cca 360 hodín varenie (nie regeneračné).
- veľmi nízka hlučnosť s optimalizovanou psychoakustikou.
- veľmi ľahký prístup a vyberanie filtrov zhora cez prívod vzduchu.
- náhradné cleanAir filtre HZ9VRCR0.
- Pre konfiguráciu odťahu sú nutné 4 integrované, vysoko výkonné akustické filtre pre získanie výrazne nižšie hldiny hluku a vylepšené psychoakustiky.

### Poznámky k plánovaniu a inštalácii

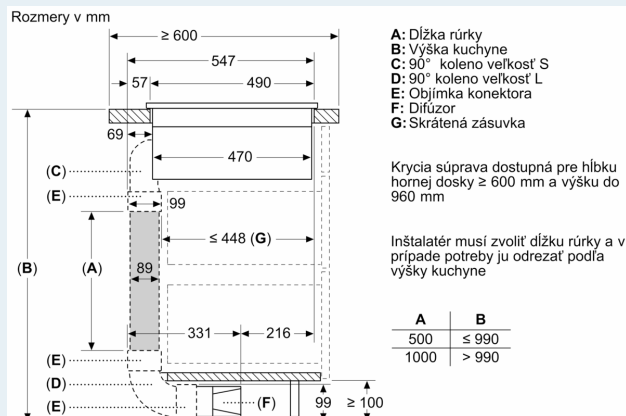
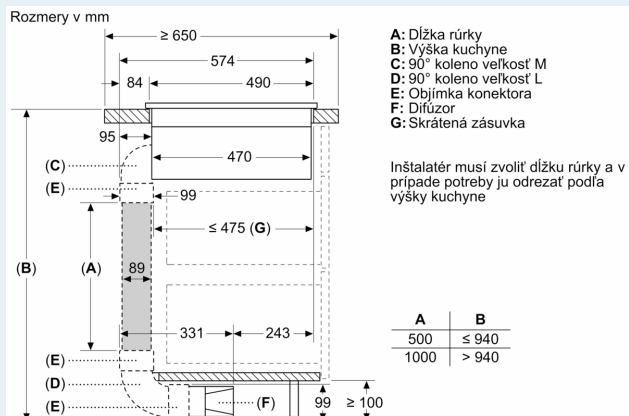
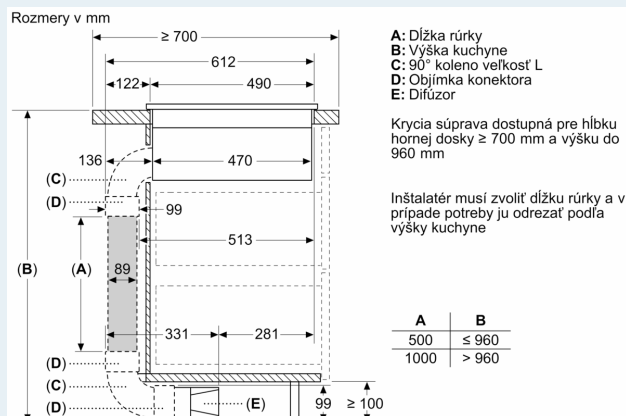
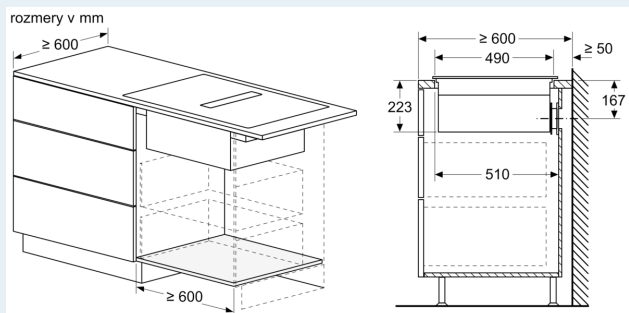
- Vhodná na inštaláciu s potrubnou alebo kanálovou recirkuláciou v 4 rôznych možnostiach (bez kanálovej recirkulácie - nekontrolovaná, čiastočná a plne kontrolovaná recirkulácia alebo kanálové

odsávanie). Varná doska obsahuje inštalčné príslušenstvo pre nekontrolovanú recirkuláciu vrátane štyroch pachových filtrov cleanAir Plus a adaptéra na odsávanie vzduchu. Dodávané príslušenstvo umožňuje jednoduchú a rýchlu inštaláciu a možno ho plánovať vo všetkých hĺbkach pracovnej dosky  $\geq 60$  cm. Pri iných typoch inštalácie odporúčame použiť jednu z nasledujúcich súprav príslušenstva:

- HZ9VDKR1 montážna sada na prevádzku s čiastočnou recirkuláciou pre varné dosky s odsávaním, pre hĺbku pracovnej dosky  $\geq 60$  cm s max. výškou pracovnej dosky 960 mm. HZ9VDKR0 montážna sada na prevádzku s čiastočnou recirkuláciou pre varné dosky s odsávaním, pre hĺbku pracovnej dosky  $\geq 70$  cm s max. výškou pracovnej dosky 960 mm.
- HZ9VEDU0 pre prevádzku s odvetrávaním.
- Na konfiguráciu s plnou alebo čiastočnou recirkuláciou vzduchu alebo pre režim s odťahom ponúkame širokú ponuku komponentov plochého potrubia pre vaše individuálne plány a dispozíciu priestoru.
- Odporúčania pre plánovanie:
  - spotrebič umožňuje inštaláciu ako do ostrovčeka, tak aj ku stene.
  - spotrebič vyhovuje Zkúške plameňom (podľa IEC 60695-11-5) a triede horľavosti V2 (podľa UL94).
  - max. hĺbka zapustenia pri modeloch s rámčekom je 223 mm, max. hĺbka zapustenia pri modeloch bez rámčeka je 227 mm.
  - spotrebič musí byť voľne prístupný zospodu (tj. pre prístup k spodnej jednotke pre zachytenie kvapaliny).
  - pod varnú dosku s integrovaným ventilačným systémom nie je nutné inštalovať medzidno. Zásuvky a / alebo police musia byť odnímateľné. Zadný panel korpusu môže byť zachovaný, avšak je nutné zhotoviť výrez pre výstup vzduchu (odporúčanie o umiestnení a veľkosti otvoru nájdete v montážnom návode).
- inštalácia pre prevádzku pre neriadenú recirkuláciu vyžaduje vertikálny otvor min. 25 mm za zadnou stenou nábytku. Doporučený rozmer pre ideálne výkon je 50 mm.
- minimálna hrúbka pracovnej dosky pri modeloch s rámčekom je 16 mm, pri modeloch bez rámčeka podľa štandardných inštalčných návodov. Inštalácia do ešte tenších pracovných dosiek je možná, odporúčame objednať sadu pod označením 626792 (možné objednať cez autorizovaný servis).
- celková hmotnosť spotrebiča je 26 kg. Pri použití tenšej pracovnej dosky je potrebná podperná konštrukcia. Je potrebné brať na zreteľ aj hmotnosť spotrebiča. Prosím, v tomto prípade kontaktujte výrobcu pracovnej dosky.
- u prevádzky s čiastočne riadenou alebo neriadenou recirkuláciou musí byť v oblasti sokla dodržaný otvor pre spätný tok vzduchu  $\geq 400$  cm<sup>2</sup>. Otvor možno realizovať pomocou dekoračných mriežok, lamelových mriežok alebo jemne skrátenej soklov v závislosti na sortimente výrobcu kuchynského nábytku.
- výstup vzduchu na zadnej strane spotrebiča možno priamo napojiť s vonkajším plochým potrubným prvkom (NW 150).
- tlakovo stabilný ventilátor umožňuje tiež dlhšie a zložitejšie potrubia až do 8 m s tromi ohyby 90° pri zachovaní zodpovedajúceho výkonu.
- pri inštalácii varnej dosky s odsávaním v prevádzke odvetrania spojeným s krbom, musí byť zdroj napájania vybavený vhodným bezpečnostným vypínačom. Táto bezpečnostná poistka nie je potrebná na prevádzku s recirkuláciou vzduchu.
- pri prevádzke s odvetrávaním by mala byť inštalovaná spätná klapka s maximálnym otváracím tlakom 65 Pa.

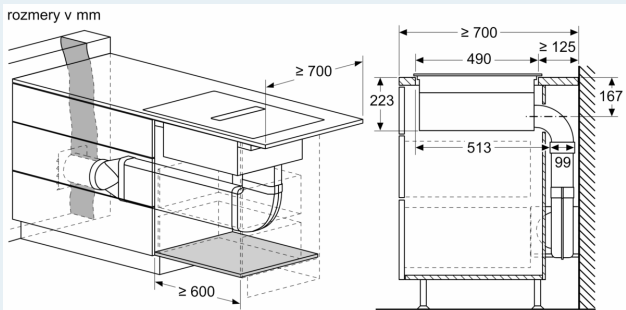
## iQ500, Indukčná varná doska s odsávaním, 70 cm, inštalácia na pracovnú dosku bez rámčeka ED711HQ26E

### Rozmerové výkresy

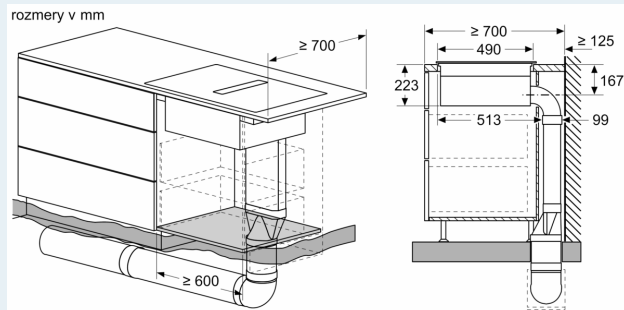


## Rozmerové výkresy

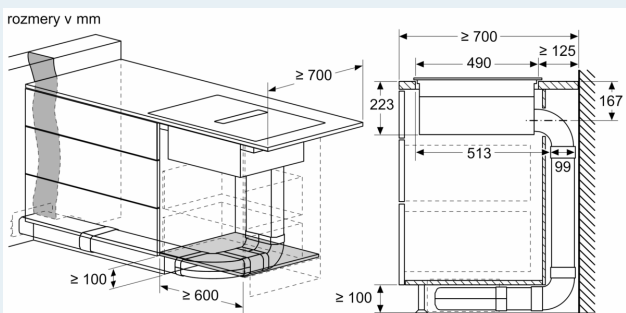
rozmery v mm



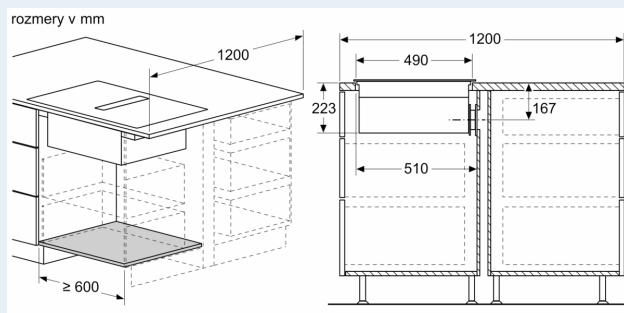
rozmery v mm



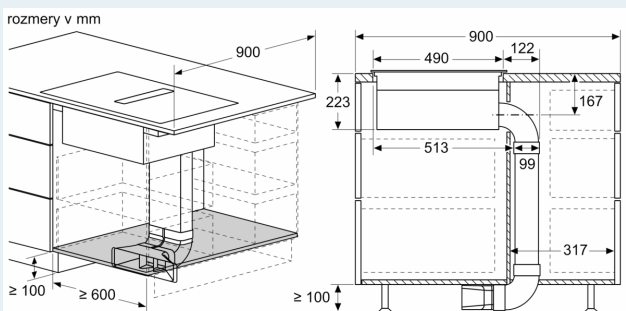
rozmery v mm



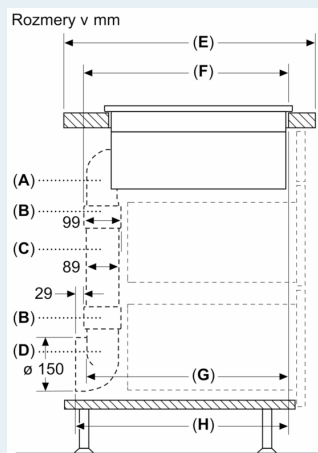
rozmery v mm



rozmery v mm



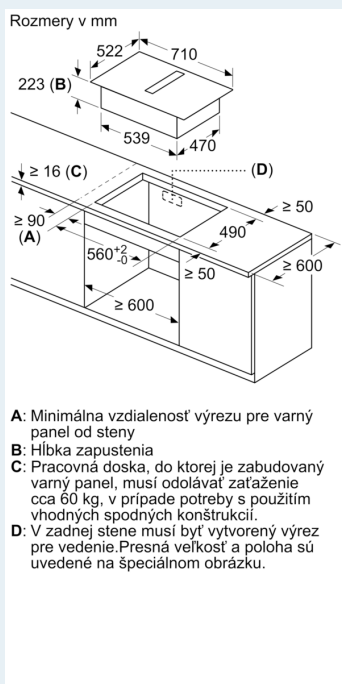
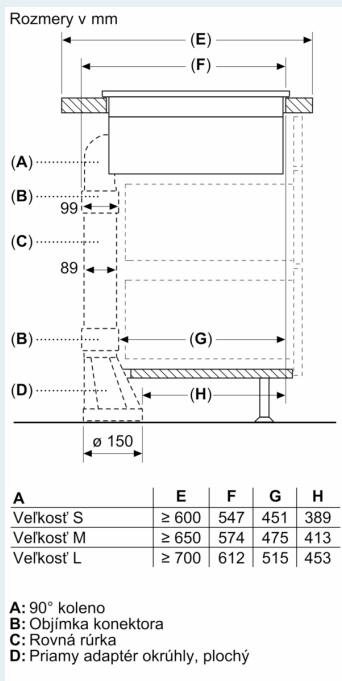
Rozmery v mm



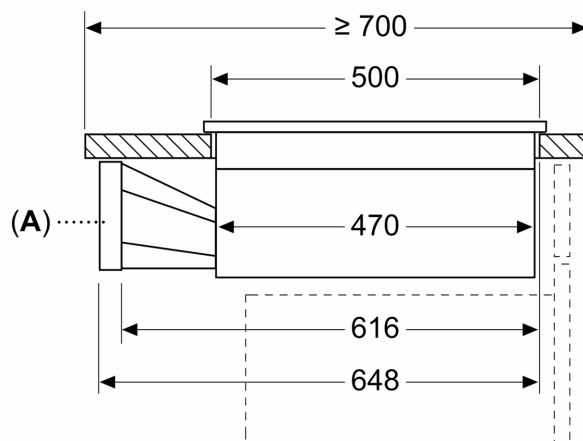
A	E	F	G	H
Veľkosť S	≥ 600	547	545	579
Veľkosť M	≥ 650	574	569	603
Veľkosť L	≥ 700	612	609	643

A: 90° koleno  
 B: Objímka konektora  
 C: Rovná rúrka  
 D: 90° adaptér okrúhly, plochý

## Rozmerové výkresy

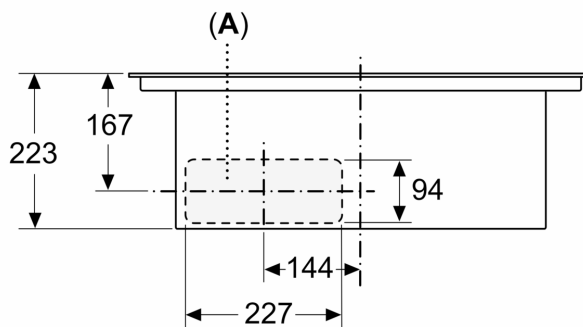


## Rozmery v mm



A: Adaptér okrúhly, plochý

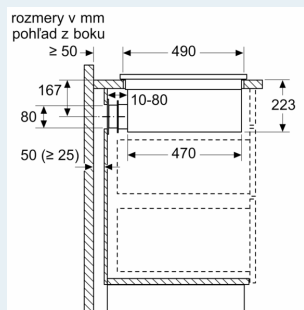
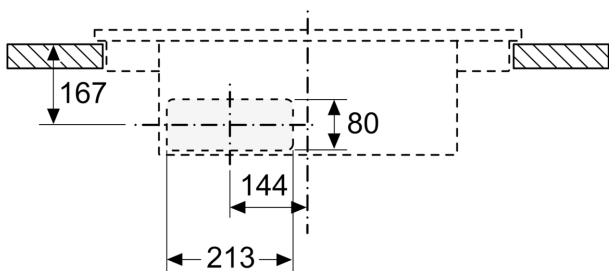
## Rozmery v mm pohľad spredu



A: pripojené priamo na zadnú stranu

## Rozmerové výkresy

Rozmery v mm  
čelný pohľad - výrez v nábytku pre cirkuláciu  
bez potrubia



Pri inštalácii priamo oproti vonkajším stenám, ktoré nie sú izolované ( $\mu \geq 0,5 \text{ W/m}^2 \cdot \text{C}$ ) odporúčame použiť konfiguráciu recirkulácie čiastočne alebo úplne odvádzaného vzduchu.

rozmary v mm  
predný pohľad

