

iQ500, Indukčná varná doska, 60 cm, čierna, inštalácia na pracovnú dosku s rámčekom ED675FQC5E



Zvláštne príslušenstvo

HZ390230	Panvica pre senzory pečenia (Ø 21cm)
HZ394301	Spojovacia lišta
HZ9E5100	Varic na espresso
HZ9FE280	Panvica na pečenie Ø 18 / 28 cm
HZ9SE030	Sada riadu
HZ9SE040	4 dielna sada riadu
HZ9SE060	6 dielna sada riadu

Moderné indukčné varné dosky s varnú zónu combiZone ponúka viac flexibility pri varení a smažení.

- ✓ combiZone – spojte dve plošné indukčné varné zóny do jednej veľkej.
- ✓ Ovládanie touchSlider umožňuje nastaviť teplotu priamym dotykom alebo posunom prsta po teplotnej stupnici.
- ✓ fryingSensor – už žiadne pripálené jedlo vďaka konštantnej teplote.
- ✓ powerMove pre pohodlné varenie vďaka prednastaveným stupňom výkonu.
- ✓ powerBoost – zvyšuje výkon indukčnej varnej dosky až o 50 %.

Výbava

Technické údaje

Druh spotrebiča:	Varná doska s ovládaním
Typ inštalácie:	zabudovateľné
Druh ohrevu:	Elektrina
Počet varných zón:	4
Požadovaná veľkosť otvoru na inštaláciu (v x š x h):51 x 560-560 x 490-500 mm
Šírka:	602 mm
Rozmery výrobku:	51 x 602 x 520 mm
rozмеры zabaleného spotrebiča:	126 x 753 x 608 mm
Váha:	11.6 kg
hmotnosť brutto:	13.8 kg
ukazovateľ zvyškového tepla:	Separátne
umiestnenie ovládacieho panela:	vpredú
základný materiál povrchu:	sklokeramika
materiál povrchu:	čierna, antikoro
farba rámu:	antikoro
Dĺžka prívodného kábla:	110.0 cm
EAN:	4242003828007
Nominálne napätie:	220-240 V
frekvencia:	50; 60 Hz



iQ500, Indukčná varná doska, 60 cm, čierna, inštalácia na pracovnú dosku s rámčekom ED675FQC5E

Výbava

- 60 cm: komfortný priestor 4 hrnce a panvice.

Flexibilita varných zón

- 2 x combiZone: umožní používať väčšieho riadu spojením dvoch klasických varných zón do jednej veľkej zóny.
- varná zóna, predná ľavá: 190 mm, 210 mm, 2.2 kW (max. výkon 3.7 kW)
- varná zóna, zadná ľavá: 190 mm, 210 mm, 2.2 kW (max. výkon 3.7 kW)
- varná zóna, zadná pravá: 190 mm, 210 mm, 2.2 kW (max. výkon 3.7 kW)
- varná zóna, predná pravá: 190 mm, 210 mm, 2.2 kW (max. výkon 3.7 kW)

Komfort

- senzorové ovládanie touchSlider: jednoduché nastavenie a kontrola stupňa výkonu vďaka dotykovej lište.
- 17 výkonových stupňov: presné nastavenie 17 stupňov výkonu (9 hlavných a 8 medzi stupňov výkonu).
- timer : vypne varnú zónu na konci nastaveného času (napr. pri príprave vařených vajec).
- minutka (budík): na konci nastaveného času zaznie akustický signál (napr. pri varení cestovín).

Úspora času a efektívnosť

- powerBoost (nastaviteľné pre všetky varné zóny): využijete o 50 % viac výkonu pri varení napr. vody, než ponúka najvyšší štandardný stupeň výkonu
- powerMove: zvýšte alebo znížte stupeň výkonu jednoducho pohybom hrnce dopredu alebo dozadu.
- quickStart: pri zapnutí varná doska automaticky vyberie varnú zónu s riadom (umiestneným vo vypnutom stave)
- reStart: v prípade neúmyselného vypnutia vyvolá všetky predchádzajúce nastavenia opätovným zapnutím varnej dosky do 4 sekúnd

Cooking assistance

- senzor na pečenie fryingSensor Plus so 4 úrovňami stupňov teploty: zabráňuje pripáleniu automatickou reguláciou teploty integrovaného senzora

Design

- fazetový design

Bezpečnosť

- 2-stupňový zostatkového tepla pre každú varnú zónu: indikuje, ktoré varné zóny sú stále horúce alebo teplé
- detská poistka: zabráni nechcenej aktivácii varnej dosky
- ochrana pri utieraní: utrite prekypeli tekutinu bez neúmyselné zmeny nastavenia (blokované všetkých dotkových tlačidiel na 30 sekúnd).
- hlavný vypínač: vypnite všetky varné zóny stlačením tlačidla
- bezpečnostné vypínanie: z bezpečnostných dôvodov sa ohrev vypne po nastavenom čase bez ďalšej užívateľskej interakcie (možno nastaviť)
- ukazovateľ spotreby energie: ukazuje spotrebu elektriny posledného

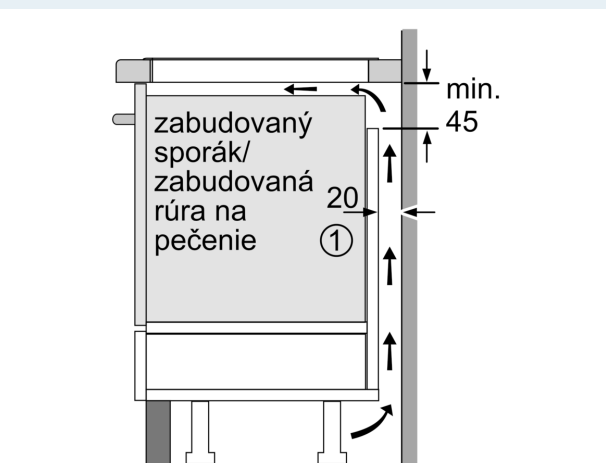
procesu varenia.

Inštalácia

- rozmery spotrebiča (V x Š x H): 51 x 602 x 520 mm
- rozmery pre vstavanie (V x Š x H): 51 x 560 x 490 - 500 mm
- min. hrúbka pracovnej dosky: 16 mm
- príkon: 7.4 kW
- powerManagement: v prípade potreby obmedzí maximálny výkon (závisí na poistkovej ochrane elektrickej inštalácie)
- pripojovací kábel: 1.1 m, pripojovací kábel súčasťou balenia

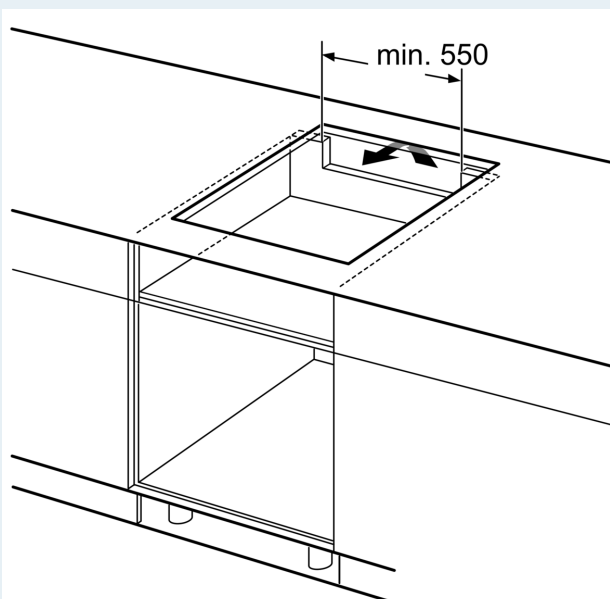
iQ500, Indukčná varná doska, 60 cm, čierna, inštalácia na pracovnú dosku s rámčekom ED675FQC5E

Rozmerové výkresy



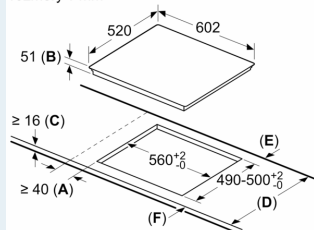
① Je potrebné počítať s vetracou štrbinou

rozmery v mm



Rozmery v mm

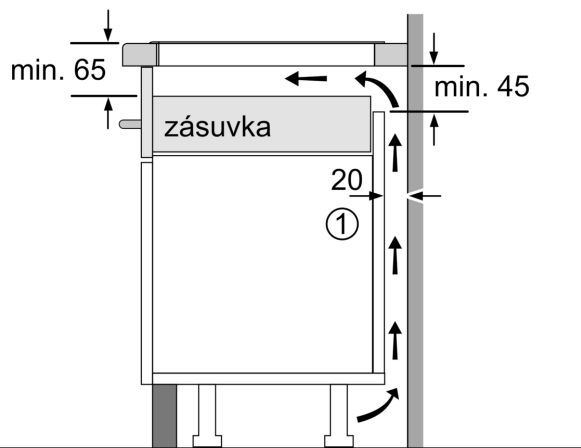
rozmery v mm



- A: Minimálna vzdialenosť výrezu varnej dosky od steny.
- B: Hĺbka zapustenia
- C: Medzera medzi povrchom pracovnej dosky a hornou čelou rúry na pečenie musí byť 30 mm. Pozri priestorové požiadavky rúry na pečenie.

Nosnosť pracovnej dosky, do ktorej je inštalovaná varná doska, musí byť min. cca 60 kg; v prípade potreby musí byť použité vhodné nosnej konštrukcie.

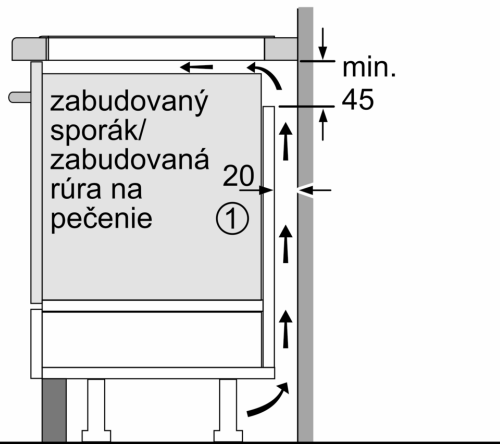
D	E	F
585-600	50	≥ 35
> 600	≥ 50	≥ 50



① Je potrebné počítať s vetracou štrbinou.

Rozmery v mm

Rozmerové výkresy



①
Je potrebné počítať
s vetracou štrbinou

rozмеры в mm