

**iQ700, Zabudovateľná vákuovacia
zásuvka, 60 x 14 cm
BV830ENB1**

studioLine



Vákuovacia zásuvka: pre dlhotrvajúci pôžitok z chuti.

✓ push&pull – štýlové bezúchytkové otváranie a zatváranie.

Výbava

Technické údaje

Hmotnosť netto : 32,2

hmotnosť brutto : 34,1

Produktový obrázok :

MCSA01787171_1218332_BV830ENS1_Vakumierschublade_def.jpg

EAN : 4242003788066

rozmery zabaleného spotrebiča : 230 x 660 x 660



iQ700, Zabudovateľná vákuovacia zásuvka, 60 x 14 cm BV830ENB1

studioLine

Výbava

Úrovne vysávania

- # 3 stupne procesu vákuovania pre vákuovanie mimo zásuvky, max. 90%
- # 3 stupne procesu vákuovania pre vákuovanie v zásuvke, max. 99%

Design

- # black Steel Design

Komfort

- # podsvietený ovládací touchControl panel
- # objem: 8 l
- # push & pull systém, otváranie a zatváranie jemným zatlačením prednej steny
- # automatické rozpoznanie pripojenia pre vákuovanie mimo zásuvky
- # sušiaci program pre vákuovacie čerpadlo
- # ovládanie pomocou senzorových tlačidiel

Bezpečnosť a životné prostredie

- # spínač kontaktu dverí

Technické informácie

- # dĺžka napájacieho kábla: 150 cm
- # celkový príkon elektro: 0.32 kW
- # napätie: 220 - 240 V

Rozmery a technické informácie

- # rozmery spotrebica (V x Š x H): 140 mm x 595 mm x 542 mm
- # rozmery niky (V x Š x H): 141 mm x 560 mm - 568 mm x 550 mm
- # "Rozmery potrebné pre zabudovanie nájdete v inštalačných materiáloch."

iQ700, Zabudovateľná vákuovacia
zásuvka, 60 x 14 cm
BV830ENB1

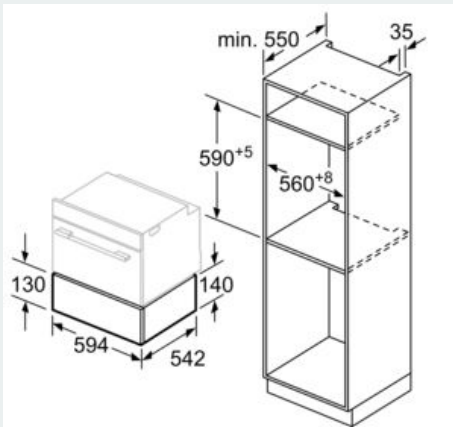
studioLine

Rozmerové výkresy



Nad ohrievaciu zásuvku môžu byť
zabudované kompaktné rúry na pečenie
s výškou 455 mm.
Medzidno nie je potrebné.

rozmery v mm



rozmery v mm