

iQ700, Zabudovateľná ohrevná zásuvka, 60 x 14 cm, Čierna BI830CNB1

studioLine



Ohrevná zásuvka je perfektná pre predohriatie riadu, tanierov, pre udržiavanie teploty jedla alebo jemné pomalé varenie.

- ✓ push&pull – štýlové bezúchytkové otváranie a zatváranie.
- ✓ 14 cm vysoká zásuvka je ideálna pre kombináciu s 45 cm kompaktnými modelmi.
- ✓ Regulácia teploty ohrevného dna z tvrdého skla v 4 úrovniach od 30°C - 80°C.

Výbava

Technické údaje

Konštrukcia : Vstavaný spotrebič
farba/materiál prednej steny : Čierna
objem: tanier priemer: 28 cm) : 12
objem: šálky na espresso : 64
rozmery spotrebiča : 140 x 594 x 548 mm
rozmery zabaleného spotrebiča : 210 x 660 x 660 mm
Rozmery niky : 140 x 560 x 550 mm
EAN : 4242003788332
istenie : 10 A
napätie : 220-240 V
frekvencia : 60; 50 Hz
typ zástrčky : Gardy zástrčka s uzemnením



iQ700, Zabudovateľná ohrevná zásuvka, 60 x 14 cm, Čierna BI830CNB1

studioLine

Výbava

Design

- black Steel Design

Komfort

- otočné voliče
- koncept jednoduchej obsluhy - obzvlášť jednoduché a pohodlné ovládanie
- ohrev pomocou výhrevnej dosky z tvrdého skla
- objem: 20 l
- naplnenie max. 25 kg
- maximálna náplň: 64 KS alebo 12 KS
- ohrevná zásuvka udržiava jedlo teplé a predhrieva riadu
- nastavenie teploty v štyroch úrovniach: od 30°C do 80°C (povrchová teplota ohrevného dna zásuvky z tvrdého skla)
- push & pull systém, otváranie a zatváranie jemným zatlačením prednej steny

Bezpečnosť a životné prostredie

- spínač kontaktu dverí
-

Technické informácie

- dĺžka napájacieho kábla: 150 cm
- celkový príkon elektro: 0.81 kW
- napätie: 220 - 240 V

Rozmery a technické informácie

- rozmery spotrebica (V x Š x H): 140 mm x 594 mm x 548 mm
- rozmery niky (V x Š x H): 140 mm x 560 mm - 568 mm x 550 mm
-
- "Rozmery potrebné pre zabudovanie nájdete v inštaláčnych materiáloch."

iQ700, Zabudovateľná ohrevná zásuvka, 60 x 14 cm, Čierna BI830CNB1

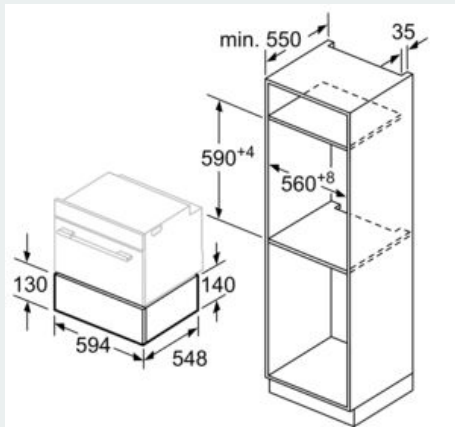
studioLine

Rozmerové výkresy



Nad ohrievaciu zásuvku môžu byť zabudované kompaktné rúry na pečenie s výškou 455 mm. Medzidno nie je potrebné.

rozmery v mm



rozmery v mm