

iQ700, Zabudovateľná mikrovlnná rúra, Čierna BF834LGB1

studioLine



Zabudovateľná mikrovlnná rúra, výška 38cm, vhodná pre rozmrazovanie, ohrev a prípravu jedla v najkratšom možnom čase.

- ✓ cookControl7 - automatické programy zaručí najlepšie výsledky varenie.
- ✓ TFT displej: výborná čitateľnosť z akéhokoľvek uhlu.
- ✓ Výkon - vysoký výkon a úspora času s výkonom až 900 W.
- ✓ LED osvetlenie: optimálne, energeticky úsporné osvetlenie.
- ✓ Postranné otváranie dverí - ideálne pre zvýšenú inštaláciu.

Výbava

Technické údaje

druh mikrovlnnej rúry : len mikrovlnný ohrev
 ovládanie : elektronicky
 farba/materiál prednej steny : Čierna
 rozmery spotrebiča : 382 x 594 x 318 mm
 rozmery varného priestoru : 220 x 350 x 270 mm
 Dĺžka prívodného kábla : 150,0 cm
 Hmotnosť netto : 16,7 kg
 hmotnosť brutto : 18,9 kg
 EAN : 4242003788271
 Max. príkon mikrovlnného ohrevu : 900 W
 príkon : 1220 W
 istenie : 10 A
 napätie : 220-240 V
 frekvencia : 60; 50 Hz
 typ zástrčky : Gardy zástrčka s uzemnením
 rozmery varného priestoru : 220 x 350 x 270 mm



4 242003 788271

iQ700, Zabudovateľná mikrovlnná rúra, Čierna BF834LGB1

studioLine

Výbava

Mikrovlnný ohrev a druhy ohrevu

- max. výkon: 900 W;
- 5 stupňov výkonu: 90 W, 180 W, 360 W, 600 W, 900 W
- inteligentná inverterová technológia: maximálny výkon je regulovaný až na 600 W pri dlhšej prevádzke
- vnútorný objem: 21 l

Design

- black Steel Design
- nerezový vnútorný priestor, sklenené dno

Čistenie

- humidClean - hydrolytické čistenie

Komfort

- elektronické hodiny
- 2,8" farebný textový TFT displej, vrátane slovenčiny, dotykové tlačidlá
- otočné voliče, touchControl ovládanie, tlačidlá, tlačidlo štart
- koncept jednoduchšej obsluhy - obzvlášť jednoduché a pohodlné ovládanie
- cookControl 7
- funkcie mikrovlnnej rúry: 3 rozmrazovacie a 4 programy pre varenie
- LED-osvetlenie
- postranné otváranie dverí - záves dverí vľavo
- elektronické otváranie dverí
- ovládanie pomocou senzorových tlačidiel

Bezpečnosť a životné prostredie

- tlačidlo štart/stop
- spínač kontaktu dverí
- chladiaci ventilátor

Technické informácie

- dĺžka napájacieho kábla: 150 cm
- celkový príkon elektro: 1.22 kW
- napätie: 220 - 240 V
- zabudovateľný spotrebič do skrinky v šírke 60 cm s hĺbkou min. 30 cm, pre zabudovanie do vysokej skrinky

Rozmery a technické informácie

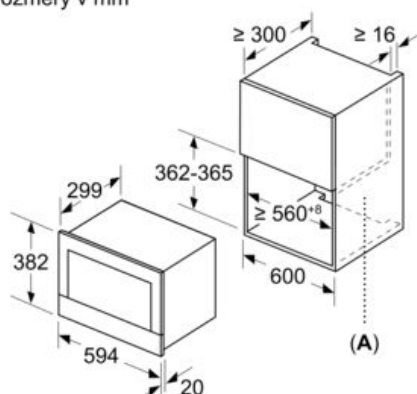
- rozmery spotrebica (V x Š x H): 382 mm x 594 mm x 318 mm
- rozmery niky (V x Š x H): 362 mm - 382 mm x 560 mm - 568 mm x 300 mm
- "Rozmery potrebné pre zabudovanie nájdete v inšalačných materiáloch."

iQ700, Zabudovateľná mikrovlnná rúra, Čierna BF834LGB1

studioLine

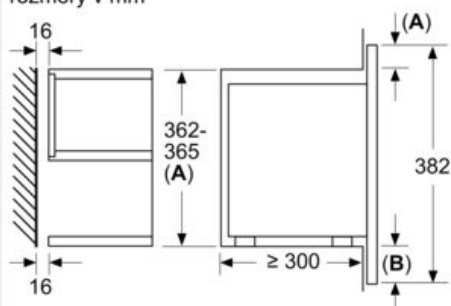
Rozmerové výkresy

rozmery v mm

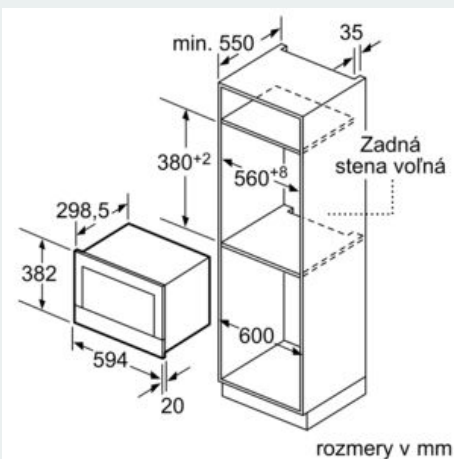


A: Zadná stena voľná

rozmery v mm



A: presah hore:
výklenok 362: 6 mm
výklenok 365: 3 mm
B: presah dole: 14 mm



rozmery v mm