

## iQ700, Zabudovateľná mikrovlnná rúra, čierna BF722L1B1



### Zvláštne príslušenstvo

HZ6UCC0 :  
HZG9AS00S :

Mikrovlnná rúra s dotykovým ovládaním TouchControl umožňuje jednoduché ovládanie a priamu voľbu režimov ohrevu.

- ✓ Pre rýchle čistenie sú bežné nečistoty vopred zmäknuté odparením mydlovej vody. Následne ich možno jednoducho odstrániť – program humidClean Plus.
- ✓ cookControl7 - automatické programy zaručí najlepšie výsledky varenie.
- ✓ cookControl Plus: predinštalované nastavenia zaisťujú vynikajúce výsledky.
- ✓ Invertorová technológia: konštantný výkon mikrovlnnej rúry pre postupný ohrev jedla.
- ✓ Výkon - vysoký výkon a úspora času s výkonom až 900 W.

### Výbava

#### Technické údaje

Dodatečné funkcie: .....lba mikrovlnný ohrev  
ovládanie: ..... elektronicky  
Rozmery výrobku: ..... 382 x 594 x 318 mm  
rozмеры varného priestoru: ..... 230 x 350 x 270 mm  
Dĺžka prírodného kábla: ..... 175.0 cm  
Váha: ..... 16.4 kg  
hmotnosť brutto: ..... 18.2 kg  
EAN: .....4242003906514  
Max.výkon: ..... 900 W  
príkón: ..... 1220 W  
Prúd: ..... 10 A  
Nominálne napätie: ..... 220-240 V  
frekvencia: ..... 50; 60 Hz  
typ zástrčky: ..... Gardy zástrčka s uzemnením



## iQ700, Zabudovateľná mikrovlnná rúra, čierna BF722L1B1

### Výbava

#### Mikrovlnný ohrev a druhy ohrevu

- max. výkon: 900 W;
- 5 stupňov výkonu: 90 W, 180 W, 360 W, 600 W, 900 W
- inteligentná invertorová technológia: maximálny výkon je regulovaný až na 600 W pri dlhšej prevádzke

#### Design

- nerezový vnútorný priestor, sklenené dno
- touchControl ovládanie
- ovládanie pomocou senzorových tlačidiel

#### Čistenie

- humidClean - hydrolytické čistenie

#### Komfort

- elektronické hodiny
- elektronický, TFT-Touchdisplay
- koncept jednoduchej obsluhy - obzvlášť jednoduché a pohodlné ovládanie
- cookControl 7
- funkcie mikrovlnnej rúry: 3 rozmrazovacie a 4 programy pre varenie
- quickStart: jedným klepnutím na maximálny mikrovlnný výkon po dobu 30 sekúnd
- LED-osvetlenie
- vnútorný objem: 21 l
- postranné otváranie dverí - záves dverí vľavo

#### Bezpečnosť a životné prostredie

- tlačidlo štart/stop
- spínač kontaktu dverí
- chladiaci ventilátor

#### Technické informácie

- dĺžka napájacieho kábla: 175 cm
- celkový príkon elektro: 1.22 kW
- napätie: 220 - 240 V
- zabudovateľný spotrebič do skrinky v šírke 60 cm s hĺbkou min. 30 cm, pre zabudovanie do vysokej skrinky

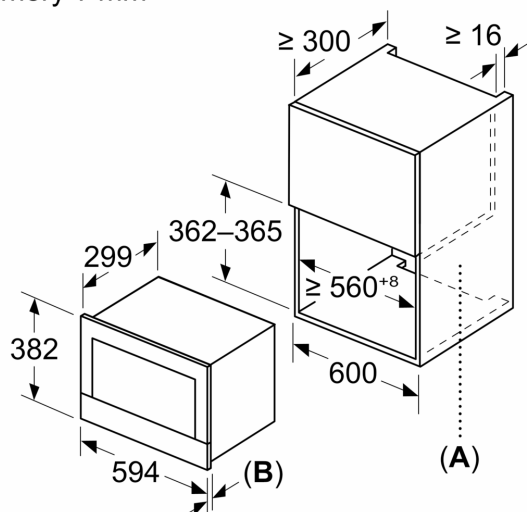
#### Rozmery a technické informácie

- rozmery spotrebiča (V x Š x H): 382 mm x 594 mm x 318 mm
- rozmery niky (V x Š x H): 362 mm - 382 mm x 560 mm - 568 mm x 300 mm
- "Rozmery potrebné pre zabudovanie nájdete v inštalačných materiáloch."

## iQ700, Zabudovateľná mikrovlnná rúra, čierna BF722L1B1

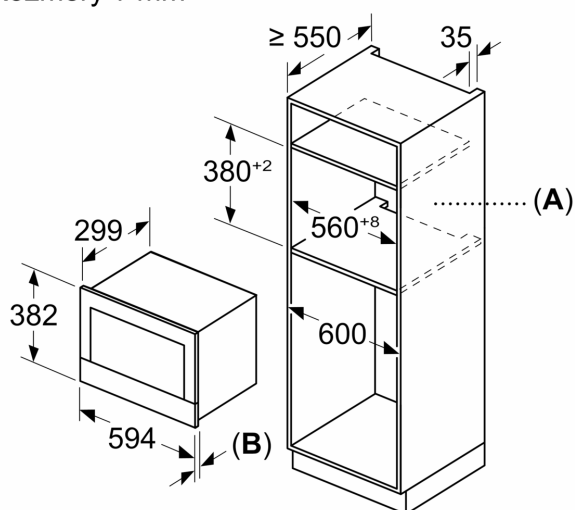
### Rozmerové výkresy

Rozmery v mm



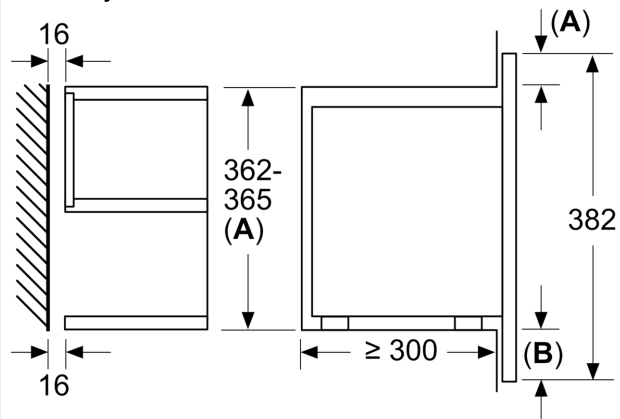
**A:** Zadná stena voľná  
**B:** 19,5 mm

Rozmery v mm



**A:** Zadná stena voľná  
**B:** 19,5 mm

rozmery v mm



**A:** presah hore:  
 výklenok 362: 6 mm  
 výklenok 365: 3 mm  
**B:** presah dole: 14 mm