

**Serie | 6, Стиральная машина с фронтальной загрузкой, 8 kg, 1400 об/мин
WAT2846XME**



- **EcoSilence Drive™**: невероятно энергоэффективное и бесшумное функционирование с невероятно большим сроком эксплуатации.
- **VarioDrum**: особенно мягкое и эффективное стирание благодаря уникальной структуре барабана.
- **ActiveWater™ Plus**: экономит воду и бюджет благодаря бесступенчатой автоматической системе регулировки загрузки белья.
- **Большой светодиодный дисплей**: простота в эксплуатации и доступны дополнительные функции.
- **Dark Colors**: программа для нежной чистки темного белья, например джинсов.

Технические особенности

Встраиваемый/ свободностоящий :	Отдельно стоящий
Высота с рабочей поверхностью (мм) :	850
Размеры прибора (мм) :	848 x 598 x 590
Вес нетто (кг) :	69,139
Мощность подключения (Вт) :	2300
Предохранители (А) :	10
Напряжение (В) :	220-240
Частота (Гц) :	50
Сертификат соответствия :	, Eurasian, VDE
Длина сетевого кабеля (см) :	160
Класс эффективности стирки :	A
Навес двери :	слева
Колесики :	Нет
EAN-код :	4242002814933
:	8,0
Energy consumption annual (kWh/annum) - NEW (2010/30/EC) :	137,00
Power consumption in off-mode (W) - NEW (2010/30/EC) :	0,12
Power consumption in left-on mode (W) - NEW (2010/30/EC) :	0,43
Water consumption annual (l/annum) - NEW (2010/30/EC) :	9900
Класс эффективности отжима :	B
:	1374
Average washing time cotton 40C (partial load) - NEW (2010/30/EC) :	225
Average washing time cotton 60C (full load) (min) - NEW (2010/30/EC) :	225
Average washing time cotton 60C (partial load) - NEW (2010/30/EC) :	225
Уровень шума в реж.стирки (дБ) :	49
Уровень шума в реж.отжима (дБ) :	74
Тип монтажа :	Отдельно стоящий



4 242002 814933

Serie | 6, Стиральная машина с фронтальной загрузкой, 8 kg, 1400 об/мин WAT2846XME

- 8kg

Объемы производства и потребления

- Загрузка: 8 кг
- 30% экономичнее (135 кВтч / год), чем стандартное значение (196 кВтч / год) класса энергоэффективности А+++ в категории 8 кг в соответствии с порядком ЕС 1061/2010
- Потребление энергии 137 кВтч/год, из расчета 220 стандартных циклов стирки для программы "Хлопок" при 60°C и 40°C при полной и частичной загрузке, а также для режимов с низким потреблением мощности. Действительные параметры расхода электроэнергии будут зависеть от непосредственного использования прибора.
- Энергопотребление при стандартной программе "Хлопок 60 °C": 0.74 кВтч при полной загрузке и 0.69 кВтч при частичной загрузке, при стандартной программе "Хлопок 40 °C" 0.34 кВтч при частичной загрузке
- Потребляемая мощность в режиме вкл/выкл: 0.12 Вт / 0.43 Вт
- Потребление воды: 9900 литров в год из расчета 220 стандартных циклов стирки для программы "Хлопок" при 60°C и 40°C при полной и частичной загрузке. Действительные параметры расхода воды будут зависеть от непосредственного использования прибора.
- Класс отжима-сушки: В
- Максимальная скорость отжима: 1400 об./мин.
- Индикация того, что программа Cottons60°C +buttonEcoPerfect и Cottons40°C+buttonEcoPerfect являются стандартными программами стирки, к которым относится информация на этикетке и ярлыке, также указывает на то, что эти программы подходят для стирки нормально загрязненного х/б белья, а также на то, что эти программы являются самыми энергоэффективными программами в отношении потребления энергии воды. Действительная температура может изменяться от указанной температуры программы в зависимости от комбинации. А результат стирки с классом А - неизменно гарантирован.
- Время программы "Стандартная Хлопок 60 °C" 225 мин при полной загрузке и 225 мин при частичной загрузке, и программы "Стандартная Хлопок 40 °C" 225 мин при частичной загрузке
- Продолжительность в режиме работы: 0 мин
- Уровень шума при стирке для стандартной программы "Хлопок 60°C" при полной загрузке: 49 дБ (А) re 1 pW
- Уровень шума при отжиме при стандартной программе "Хлопок60°C" при полной нагрузке : 74 дБ (А) re 1 pW

Программы

- Специальные программы: Темное белье, Очистка барабана, Блузки / Рубашки, Спорт / Фитнесс, Смешанное белье,

Гигиеничная стирка, Суперкороткая 15 / 30, шерсть, Тонкое белье / шелк

Опции

- VarioPerfect: функция, обеспечивающая идеальную стирку белья при оптимальном использовании воды и электроэнергии
- Клавиши TouchControl: Старт/Пауза, Защита от сминания, Дополнительное полоскание, Выбор скорости отжима, Режим "Без отжима"

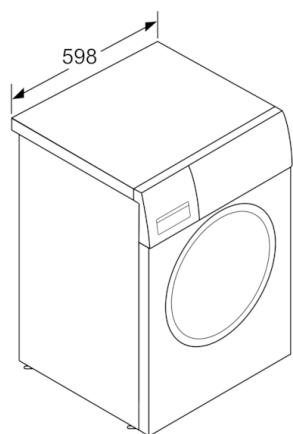
Комфорт и Безопасность

- Объем барабана: 63 л
- Диск управления со встроенным режимом включения / выключения
- Программа DrumClean
- Диаметр люка двери 32 см, угол открытия двери 165 °
- Металлический крюк для закрытия
- Магнитное закрытие
- EcoSilence Drive: долговечный бесшумный мотор
- Дизайн antiVibration: еще более бесшумное и устойчивое функционирование
- Проточный датчик
- ActiveWater: система экономичного потребления воды
- Многоступенчатая система защиты от протечек
- 3D-AquaSpray
- Усовершенствованная система дозирования воды по степени загрузки и типу ткани
- Большой светодиодный дисплей для индикации состояния программы, выбор температуры, макс. скорость отжима, оставшееся время и 24 ч время задержки конца, рекомендация нагрузки и индикация потребления энергии.
- Индикация передозировки моющего средства
- Контроль пенообразования
- Контроль дисбаланса
- Детский замок
- Акустический сигнал окончания программы
- Самоочищающийся лоток для моющего средства
- Емкость для жидкого моющего средства

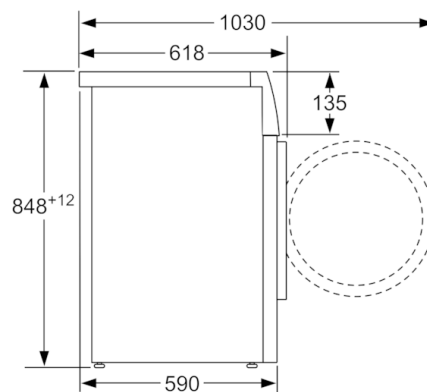
Программы и Технологии

- Возможность встраивания под столешницу
- Размеры (В x Ш x Г): 84.8 x 59.8 x 59 см

Serie | 6, Стиральная машина с фронтальной загрузкой, 8 kg, 1400 об/мин WAT2846XME



measurements in mm



measurements in mm