

**Serie | 4, Стиральная машина с фронтальной загрузкой, 8 kg, 1000 об/мин
WAK20260ME**



Автоматическая стиральная машина с EcoSilence Drive™: тихая работа и долговечность, на которые вы можете положиться.

- **EcoSilence Drive™:** невероятно энергоэффективное и бесшумное функционирование с 10-летней гарантией.
- **AllergyPlus:** специально разработанный для аллергиков и чувствительной кожи.
- **VarioDrum:** особенно мягкое и эффективное стирание благодаря уникальной структуре барабана.
- Светодиодный дисплей с задержкой окончания или пуска до 24 часов.
- **Dark Colors:** программа для нежной чистки темного белья, например джинсов.

Технические особенности

Встраиваемый/ свободностоящий : Отдельно стоящий

Высота с рабочей поверхностью : 848 мм

Размеры прибора : 848 x 598 x 590 мм

Высота для встраивания под столешницу : 848,00 мм

Вес нетто : 70,354 кг

Мощность подключения : 2300 Вт

Предохранители : 10 А

Напряжение : 220-240 В

Частота : 50 Гц

Сертификат соответствия : , Eurasian, VDE

Длина сетевого кабеля : 160 см

Класс эффективности стирки : A

Навес двери : слева

Колесики : Нет

EAN-код : 4242005068180

: 8,0 кг

: A+++

Energy consumption annual - NEW (2010/30/EC) : 157,00 kWh/annum

Power consumption in off-mode - NEW (2010/30/EC) : 0,12 Вт

Power consumption in left-on mode - NEW (2010/30/EC) : 0,50 Вт

Water consumption annual (l/annum) - NEW (2010/30/EC) : 11220 l/annum

Класс эффективности отжима : C

: 1000 об/мин

Average washing time cotton 40C (partial load) - NEW (2010/30/EC) : 225 мин

Average washing time cotton 60C (full load) - NEW (2010/30/EC) : 225 мин

Average washing time cotton 60C (partial load) - NEW (2010/30/EC) : 225 мин

Уровень шума в реж.стирки : 49 dB(A) re 1 pW

Уровень шума в реж.отжима : 72 dB(A) re 1 pW

Тип монтажа : Отдельно стоящий



4 242005 068180

Serie | 4, Стиральная машина с фронтальной загрузкой, 8 kg, 1000 об/мин WAK20260ME

Автоматическая стиральная машина с EcoSilence Drive™: тихая работа и долговечность, на которые вы можете положиться.

- EcoSilence Drive: долговечный бесшумный мотор
- 10 лет гарантии на EcoSilence Drive

Объемы производства и потребления

- Загрузка: 8 кг
- Класс энергоэффективности: A+++
- Потребление энергии 157 кВтч/год, из расчета 220 стандартных циклов стирки для программы "Хлопок" при 60°C и 40°C при полной и частичной загрузке, а также для режимов с низким потреблением мощности. Действительные параметры расхода электроэнергии будут зависеть от непосредственного использования прибора.
- Энергопотребление при стандартной программе "Хлопок 60 °C": 0.78 кВт/ч при полной загрузке и 0.78 кВт/ч при частичной загрузке, при стандартной программе "Хлопок 40 °C" 0.5 кВт/ч при частичной загрузке
- Потребляемая мощность в режиме вкл/выкл: 0.12 Вт / 0.5 Вт
- Потребление воды: 11220 литров в год из расчета 220 стандартных циклов стирки для программы "Хлопок" при 60°C и 40°C при полной и частичной загрузке. Действительные параметры расхода воды будут зависеть от непосредственного использования прибора.
- Класс отжима-сушки: C
- Максимальная скорость отжима: 1000 об./мин.
- Индикация того, что программа Cottons60°C +buttonEcoPerfect и Cottons40°C+buttonEcoPerfect являются стандартными программами стирки, к которым относится информация на этикетке и ярлыке, также указывает на то, что эти программы подходят для стирки нормально загрязненного х/б белья, а также на то, что эти программы являются самыми энергоэффективными программами в отношении потребления энергии и воды. Действительная температура может изменяться от указанной температуры программы в зависимости от комбинации. А результат стирки с классом A - неизменно гарантирован.
- Время программы "Стандартная Хлопок 60 °C" 225 мин при полной загрузке и 225 мин при частичной загрузке, и программы "Стандартная Хлопок 40 °C" 225 мин при частичной загрузке
- Уровень шума при стирке для стандартной программы "Хлопок 60°C" при полной загрузке: 49 дБ (A) re 1 pW
- Уровень шума при отжиме при стандартной программе "Хлопок60°C" при полной нагрузке : 72 дБ (A) re 1 pW

Программы

Опции

- VarioPerfect: функция, обеспечивающая идеальную стирку белья при оптимальном использовании воды и электроэнергии
- Клавиши TouchControl: Старт/Пауза, Дополнительное полоскание, Выбор скорости отжима, Режим "Без отжима"

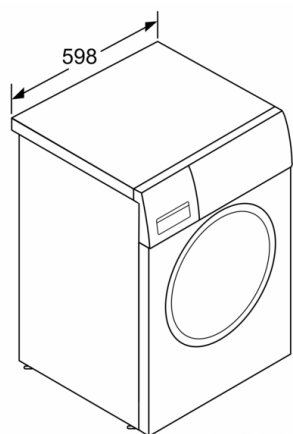
Комфорт и Безопасность

- Функция перезагрузки Reload : возможность добавления белья даже после начала цикла стирки.
- WaveDrum
- AquaStop с гарантией
- Полностью электронный контроль всех программ стирки и специальных функций
- Дизайн AntiVibration : еще более бесшумное и устойчивое функционирование
- 3D-AquaSpray
- Усовершенствованная система дозирования воды по степени загрузки и типу ткани
- Рекомендации по загрузке
- Контроль пенообразования
- Контроль дисбаланса
- Самоочищающийся лоток для моющего средства
- Индикация передозировки моющего средства
- Детский замок
- Акустический сигнал окончания программы
- Звукоизоляция нижней крышки
- Металлический крюк для закрытия
- Магнитное закрытие

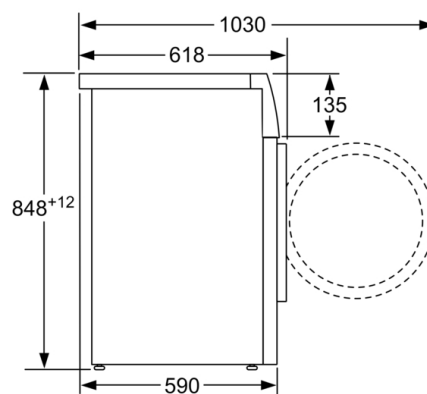
Программы и Технологии

- Размеры (В x Ш x Г): 84.8 x 59.8 x 59 см
- Возможность встраивания под столешницу

Serie | 4, Стиральная машина с фронтальной загрузкой, 8 kg, 1000 об/мин WAK20260ME



measurements in mm



measurements in mm