

**Serie | 4, Стиральная машина с фронтальной загрузкой, 7 kg, 1000 об/мин
WAK20200ME**



Стиральная машина с технологией VarioPerfect™: супербыстрая или суперэкономичная стирка белья - решать Вам.

- **VarioDrum:** особенно мягкое и эффективное стирание благодаря уникальной структуре барабана.
- **Dark Colors:** программа для нежной чистки темного белья, например джинсов.
- **AntiVibration™ Design:** Невероятно устойчивый и особенно бесшумный благодаря специальной системе защиты от вибраций.
- **VarioPerfect™:** занимает до 65% меньше времени или потребляет до 50% меньше энергии - просто выбирая функции SpeedPerfect или EcoPerfect.
- **Программа AllergyPlus:** специально разработана для аллергиков.

Технические особенности

| | |
|--|------------------|
| Встраиваемый/ свободностоящий : | Отдельно стоящий |
| Высота с рабочей поверхностью (мм) : | 848 |
| Размеры прибора (мм) : | 848 x 598 x 590 |
| Вес нетто (кг) : | 69,901 |
| Мощность подключения (Вт) : | 2300 |
| Предохранители (А) : | 10 |
| Напряжение (В) : | 220-240 |
| Частота (Гц) : | 50 |
| Сертификат соответствия : | , Eurasian, VDE |
| Длина сетевого кабеля (см) : | 160 |
| Класс эффективности стирки : | A |
| Навес двери : | слева |
| Колесики : | Нет |
| EAN-код : | 4242002765587 |
| : | 7,0 |
| : | A+++ |
| Energy consumption annual (kWh/annum) - NEW (2010/30/EC) : | 174,00 |
| : | 0,12 |
| : | 1,49 |
| Water consumption annual (l/annum) - NEW (2010/30/EC) : | 9680 |
| Класс эффективности отжима : | C |
| : | 1000 |
| Average washing time cotton 40C (partial load) - NEW (2010/30/EC) : | 195 |
| Average washing time cotton 60C (full load) (min) - NEW (2010/30/EC) : | 210 |
| Average washing time cotton 60C (partial load) - NEW (2010/30/EC) : | 210 |
| Уровень шума в реж.стирки (дБ) : | 56 |
| Уровень шума в реж.отжима (дБ) : | 74 |
| Тип монтажа : | Отдельно стоящий |



Serie | 4, Стиральная машина с фронтальной загрузкой, 7 kg, 1000 об/мин WAK20200ME

Стиральная машина с технологией VarioPerfect™: супербыстрая или суперэкономичная стирка белья - решать Вам.

Объемы производства и потребления

- Загрузка: 7 кг
- Класс энергоэффективности: A+++
- Потребление энергии 174 кВтч/год, из расчета 220 стандартных циклов стирки для программы "Хлопок" при 60°C и 40°C при полной и частичной загрузке, а также для режимов с низким потреблением мощности. Действительные параметры расхода электроэнергии будут зависеть от непосредственного использования прибора.
- Энергопотребление при стандартной программе "Хлопок 60 °C": 0.76 кВт/ч при полной загрузке и 0.8 кВт/ч при частичной загрузке, при стандартной программе "Хлопок 40 °C" 0.72 кВт/ч при частичной загрузке
- Потребляемая мощность в режиме вкл/выкл: 0.12 Вт / 1.49 Вт
- Потребление воды: 9680 литров в год из расчета 220 стандартных циклов стирки для программы "Хлопок" при 60°C и 40°C при полной и частичной загрузке. Действительные параметры расхода воды будут зависеть от непосредственного использования прибора.
- Класс отжима-сушки: C
- Максимальная скорость отжима: 1000 об./мин.
- Индикация того, что программа Cottons60°C +buttonEcoPerfect и Cottons40°C+buttonEcoPerfect являются стандартными программами стирки, к которым относится информация на этикетке и ярлыке, также указывает на то, что эти программы подходят для стирки нормально загрязненного х/б белья, а также на то, что эти программы являются самыми энергоэффективными программами в отношении потребления энергии и воды. Действительная температура может изменяться от указанной температуры программы в зависимости от комбинации. А результат стирки с классом А - неизменно гарантирован.
- Время программы "Стандартная Хлопок 60 °C" 210 мин при полной загрузке и 210 мин при частичной загрузке, и программы "Стандартная Хлопок 40 °C" 195 мин при частичной загрузке
- Уровень шума при стирке для стандартной программы "Хлопок 60°C" при полной загрузке: 56 дБ (А) re 1 pW
- Уровень шума при отжиге при стандартной программе "Хлопок60°C" при полной загрузке : 74 дБ (А) re 1 pW

Программы

- Специальные программы: Особая Синтетика, Outdoor, Блузки / Рубашки, Спорт / Фитнесс, Смешанное белье, Гигиеничная стирка, Суперкороткая 15 / 30, Шерсть, Тонкое белье / Шелк

Опции

- VarioPerfect: функция, обеспечивающая идеальную стирку белья при оптимальном использовании воды и электроэнергии
- Кнопки: Старт/Пауза, Защита от сминания, EcoPerfect, SpeedPerfect, Температура, Выбор скорости отжима/Режим "Без отжима"

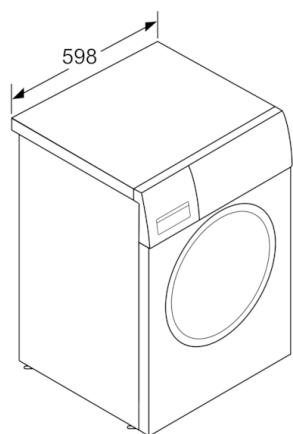
Комфорт и Безопасность

- Функция перезагрузки Reload : возможность добавления белья даже после начала цикла стирки.
- Объем барабана: 58 л
- WaveDrum
- Многоступенчатая система защиты от протечек
- Дисплей с указанием хода программ, температуры, скорости вращения и времени до окончания программы (до 24 часов)
- Полностью электронный контроль всех программ стирки и специальных функций
- Дизайн AntiVibration : еще более бесшумное и устойчивое функционирование
- 3D-AquaSpray
- Контроль дозирования воды по степени загрузки и типу ткани
- Рекомендации по загрузке
- Контроль пенообразования
- Контроль дисбаланса
- Самоочищающийся лоток для моющего средства
- Индикация передозировки моющего средства
- Детский замок
- Акустический сигнал окончания программы
- Звукоизоляция нижней крышки
- Диаметр люка двери 30 см с углом открытия 180°
- Металлический крюк для закрытия
- Магнитное закрытие

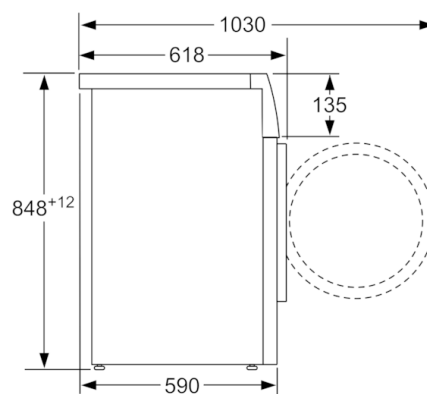
Программы и Технологии

- Размеры (В x Ш x Г): 84.8 x 59.8 x 59 см
- Возможность встраивания под столешницу

Serie | 4, Стиральная машина с фронтальной загрузкой, 7 kg, 1000 об/мин WAK20200ME



measurements in mm



measurements in mm